



Tradizionali STAGE



Categorie Merceologiche



Caratteristiche Tecniche



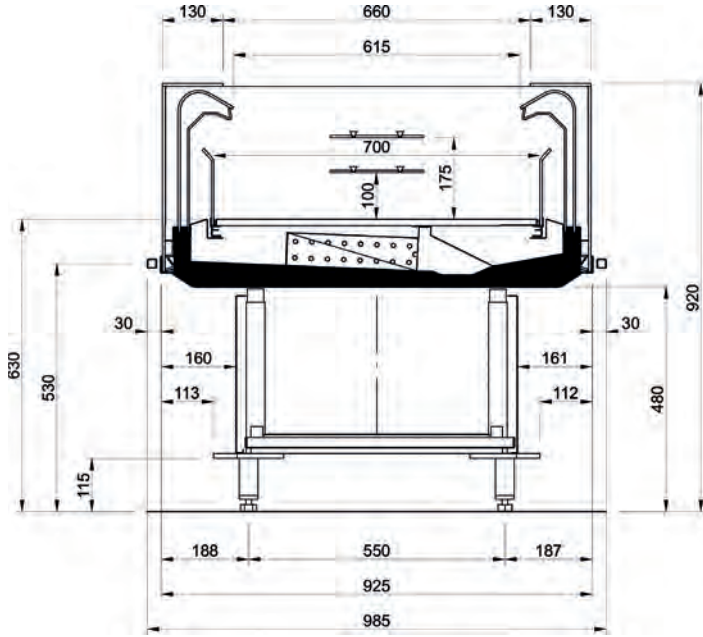


STAGE										
STAGE	LS		LS CLOSED		LS MAXI		SV		DOUBLE	
	Narrow		Large	Narrow	Large	Narrow	Large	Narrow		Large
	900	1250	1250	1250	1250	1250	1250	1250		1250

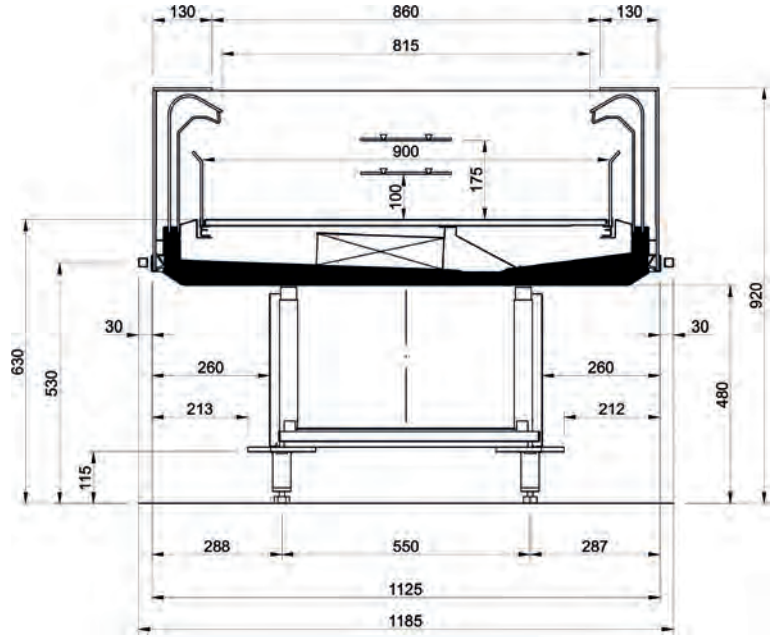
Display area Superficie di esposizione Warenpräsentationsfläche Surface d'exposition Superficie expositiva m ²	0.93	1.22	1.5	1.38	1.67	1.22 (LDC 100) 1.51 (LDC 175) 1.70 (LDC 225)	1.50 (LDC 100) 1.82 (LDC 175) 2.03 (LDC 225)	1.58	1.88	1.02 (LDC 100) 2.28 (LDC 175)
Loading area Superficie di appoggio Nutzfläche Surface de chargement Superficie de apoyo m ²	0.85	1.12	1.40	1.12	1.40	1.16	1.41	1.12	1.40	1.91
Net storage capacity Capacità netta Nutzinhalt volume utile Capacitat neta dm ³	62 (LDC 100) 108 (LDC 175)	84 (LDC 100) 147 (LDC 175)	108 (LDC 100) 189 (LDC 175)	147 (LDC 175)	189 (LDC 175)	84 (LDC 100) 147 (LDC 175) 189 (LDC 225)	108 (LDC 100) 189 (LDC 175) 244 (LDC 225)	186	222	144 (LDC 100) 252 (LDC 175)
Dimensions Dimensioni Größe Dimensions Dimensiones LxHxP mm	925x920x925	1250x920x925	1250x920x1125	1250x990x925	1250x990x1125	1250x990x925	1250x990x1125	1250x1300x925	1250x1300x1125	1250x920x1525



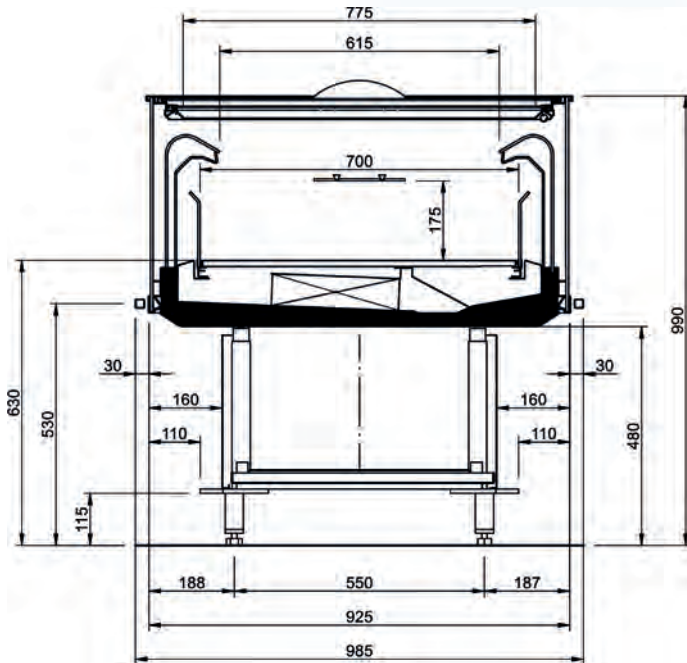
LS NARROW



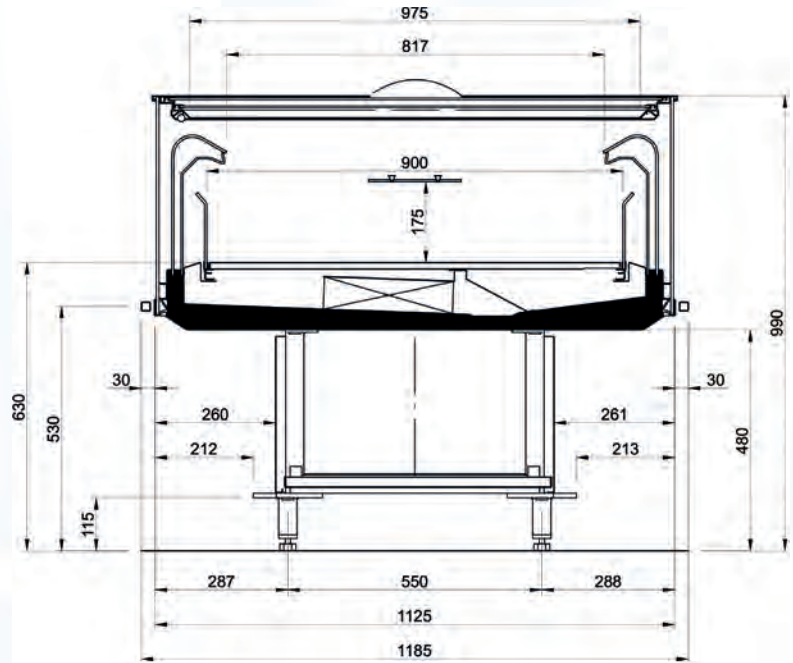
LS LARGE



LS NARROW CLOSED

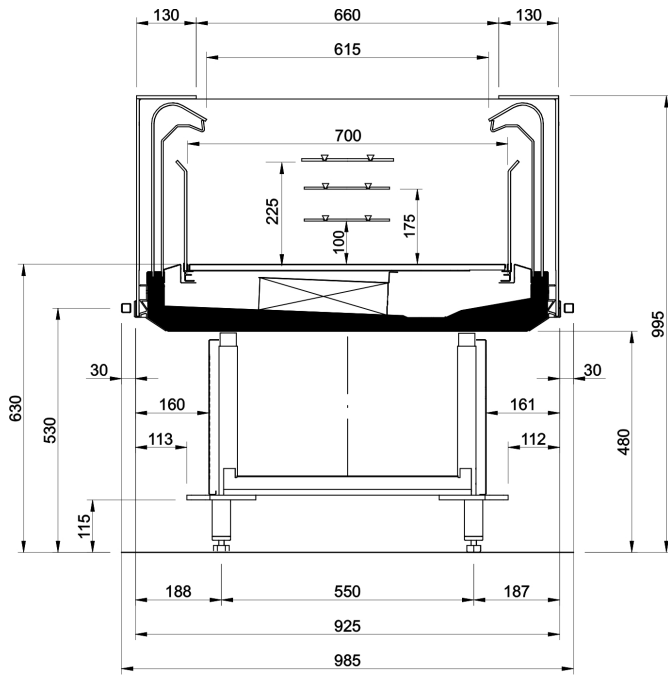


LS LARGE CLOSED

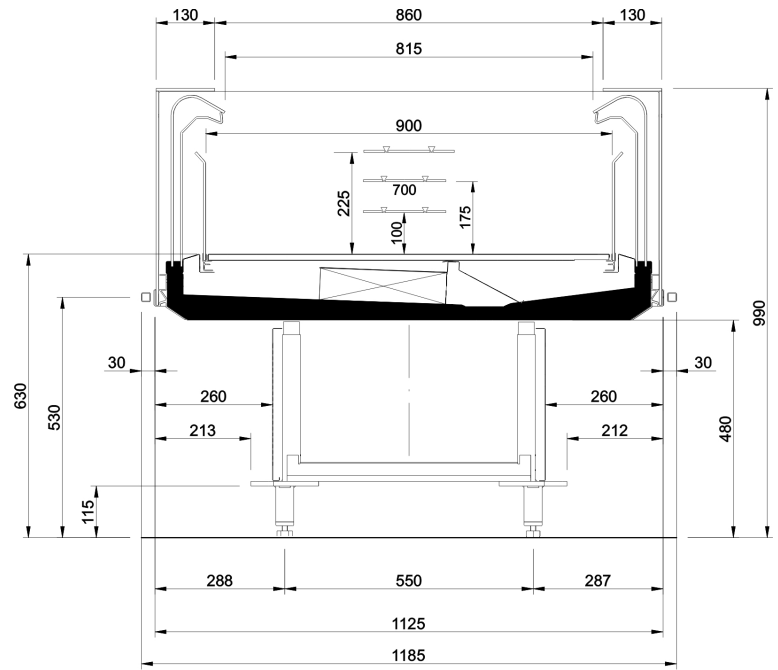




LS MAXI NARROW

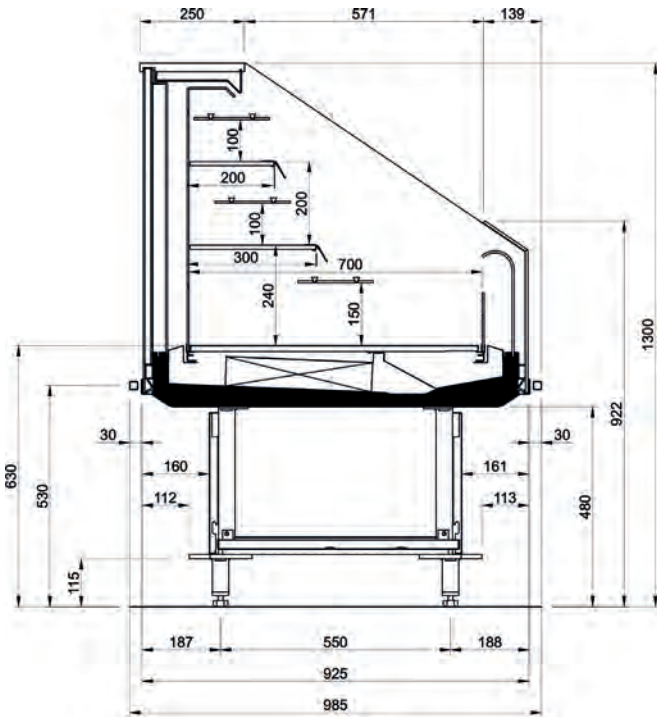


LS MAXI LARGE

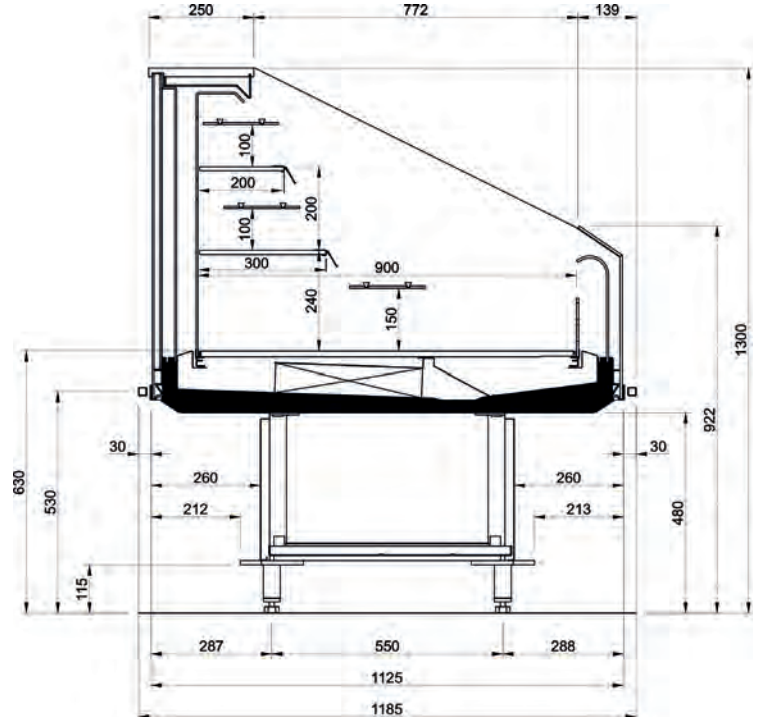




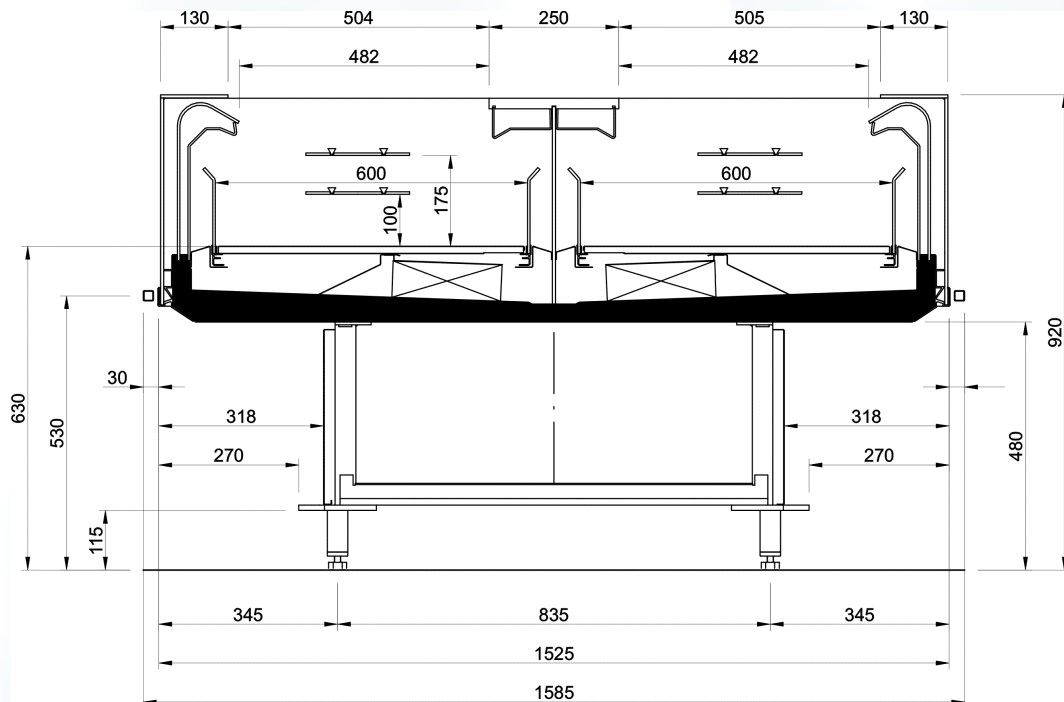
SV NARROW



SV LARGE



DOUBLE





Legenda

	Carne		Polli		Pesce		Pesce confezionato
	Salumi		Formaggio		Latticini		Gastronomia
	Pasticceria		IV Gamma		Frutta e Verdura		Sandwiches
	Bevande		Pizza		Pane		Surgelati e gelati
	Sbrinamento a fermata semplice		Sbrinamento elettrico		Sbrinamento a gas caldo		Sbrinamento manuale
	Ventilato		Statico		Gruppo incorporato		Gruppo remoto
	Bagnomaria		Vetro Ceramica		Ghiaccio		Tecnologia con Inverter
	Illuminazione Led		Porte Zero C		Ventilatori ad alta efficienza		Gas refrigerante R290/Propano
	R-134a - 400V/3PH/50Hz		R404A - 400V/3PH/50Hz		R744 - 400V/PH/50Hz		Compressore ermetico alternativo
	Compressore ermetico scroll		Compressore semiermetico alternativo		Tecnologia con Inverter		Installazione all'esterno
	Installazione all'interno		Insonorizzazione		Condensatore a bordo		Condensatore remoto
	Media e bassa temperatura		Technokleen		Thin Tech		EB