



Product categories



Technical features



Certification and patents



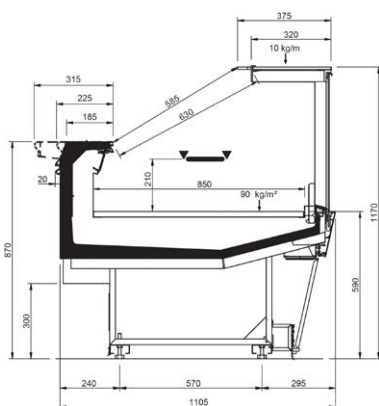
VELVET N STYLE

OutFit

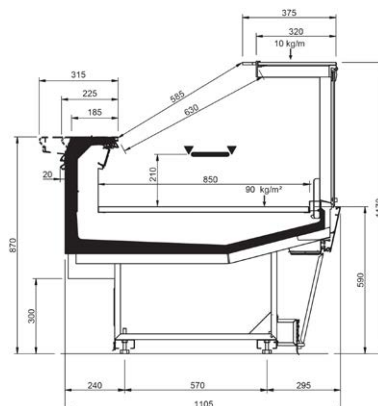
Product range

VELVET N STYLE									
Length-Lunghezza Longueur-Länge-Longitud mm	937	1250	1875	2500	3125	3750	MAA 90°	MAA 45°	MAC 45°
RDB	•	•	•	•	•	•			
RDA	•	•	•	•	•	•	•	•	
WO	•	•	•	•	•	•		•	•
RDBP	•	•	•	•	•	•	•	•	•
RCB	•	•	•	•	•	•	•	•	•
RCA	•	•	•	•	•	•	•	•	•
LS	•	•	•	•	•	•	•	•	•
Display area Superficie di esposizione Warenpräsentationsfläche Surface d'exposition Superficie expositiva m ² /ml	0.85								
Loading area Superficie di appoggio Nutzfläche Surface de chargement Superficie de apoyo m ² /ml	1.08								
End thickness Spessore spalla Stärke der Seitenwand Épaisseur de cheve joue Espesor lateral mm	55.00								

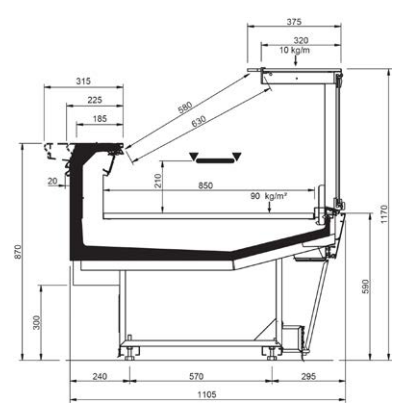
Cross sections



RDB



RDA

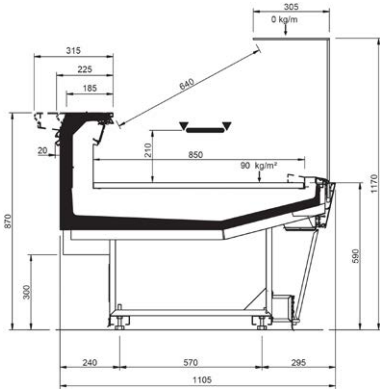


WO

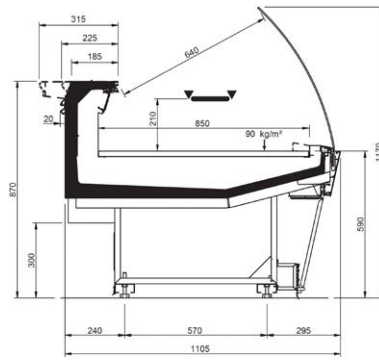
VELVET N STYLE

OutFit

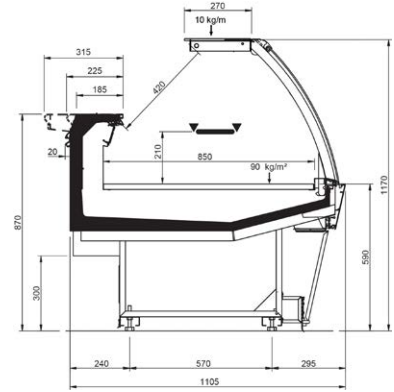
Cross Sections



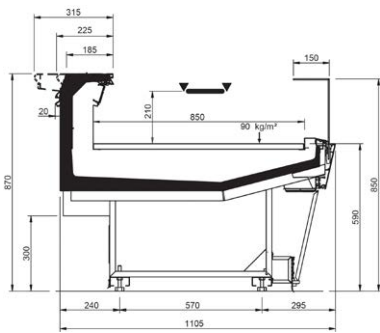
RDBP



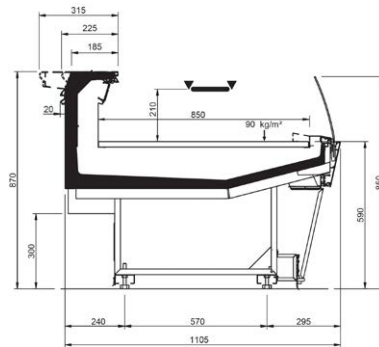
RCB



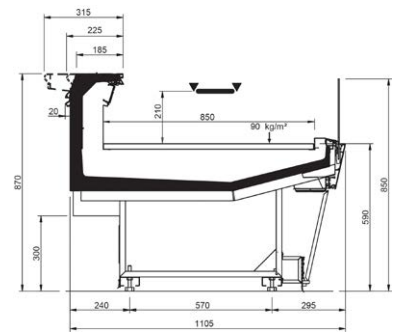
RCA



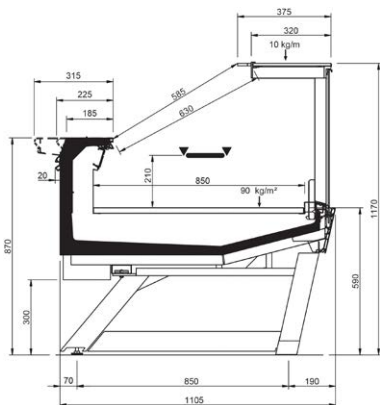
LS-U



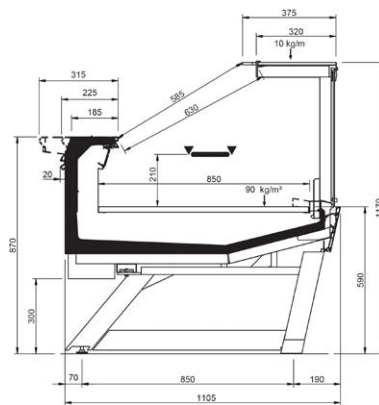
LS-C



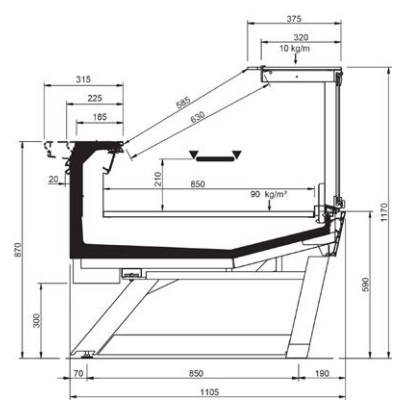
LS-D



LEGS - RDB



LEGS - RDA

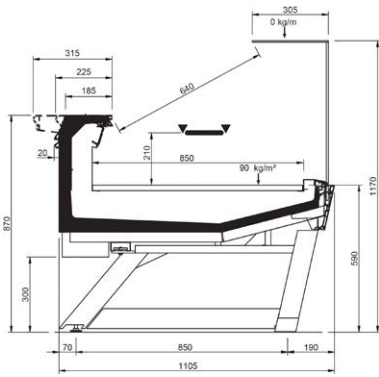


LEGS - WO

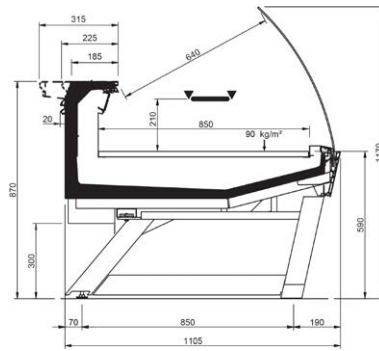
VELVET N STYLE

OutFit

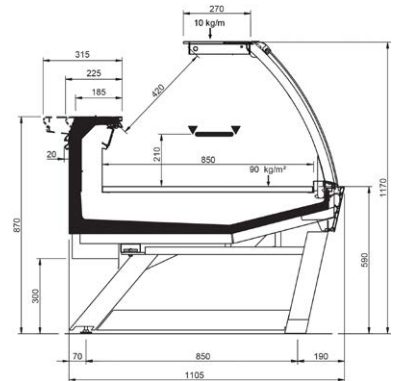
Cross Sections



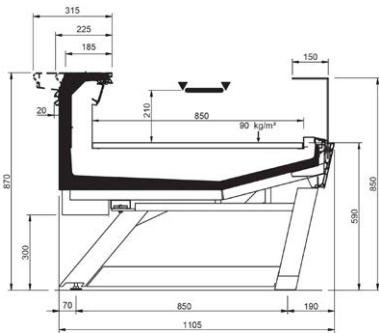
LEGS - RDBP



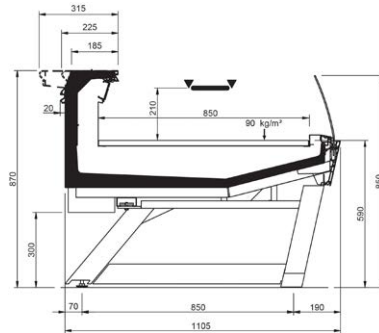
LEGS - RCB



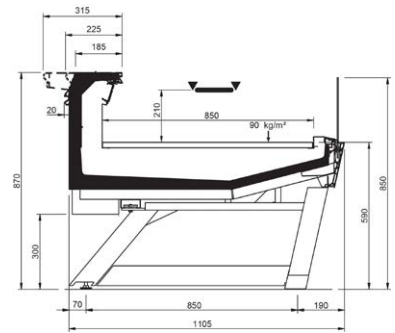
LEGS - RCA



LEGS - LS-U



LEGS - LS-C



LEGS - LS-D