

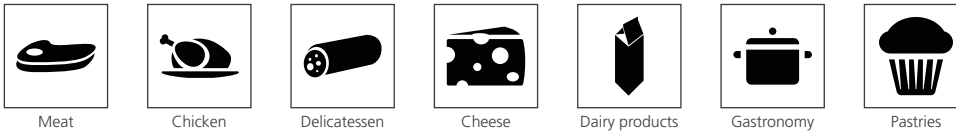
# VELVET N CONV D

OutFit



NEW DESIGN EVOLUTION VERSION

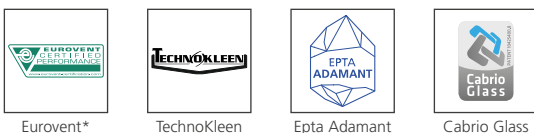
## Product categories



## Technical features



## Certification and patents

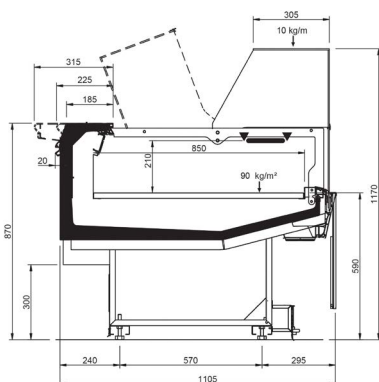


\* Epta S.p.A. participates in the ECC programme for: Refrigerated display cabinets (RDC); Check ongoing validity of certificate online: [www.eurovent-certification.com](http://www.eurovent-certification.com) or using: [www.certiflash.com](http://www.certiflash.com)

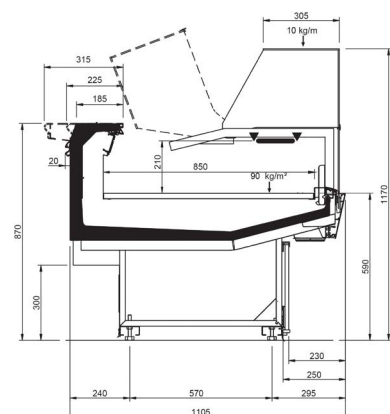
## Product range

VELVET CONV D						
<b>Length</b> -Lunghezza Longueur-Länge-Longitud mm	<b>937</b>	<b>1250</b>	<b>1875</b>	<b>2500</b>	<b>3125</b>	<b>3750</b>
<b>DESIGN</b>	•	•	•	•	•	•
<b>STUDIO</b>	•	•	•	•	•	•
<b>STYLE</b>	•	•	•	•	•	•
<b>Display area</b> Superficie di esposizione Warenpräsentationsfläche Surface d'exposition Superficie expositiva m <sup>2</sup> /ml	0.85					
<b>Loading area</b> Superficie di appoggio Nutzfläche Surface de chargement Superficie de apoyo m <sup>2</sup> /ml	1.08					
<b>End thickness</b> Spessore spalla Stärke der Seitenwand Épaisseur de chaque joue Espesor lateral mm	55.00 Style-Studio / 35.00 Design					

## Cross sections



DESIGN

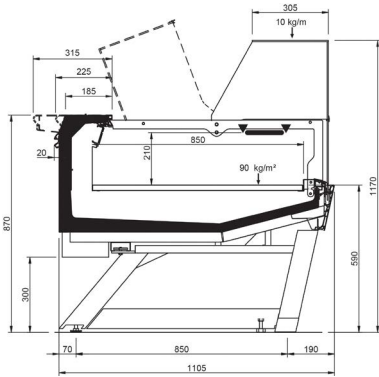


STUDIO

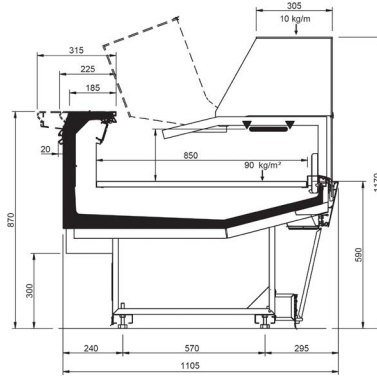
# VELVET N CONV D

OutFit

## Cross Sections



STYLE LEGS



STYLE