



Product categories

- 
Meat
- 
Chicken
- 
Delicatessen
- 
Cheese
- 
Dairy products
- 
Gastronomy
- 
Pastries

Technical features

- 
Ventilated
- 
Remote condensing unit
- 
LED lighting
- 
High efficiency fans
- 
Off-cycle defrost

Certification and patents

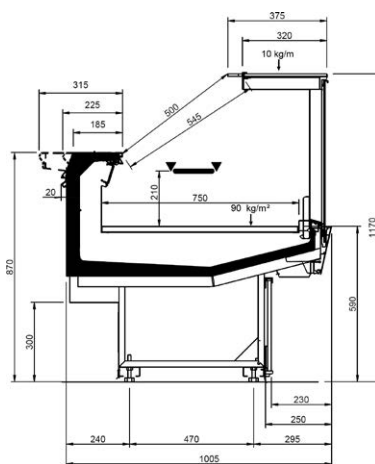
- 
Eurovent*
- 
TechnoKleen
- 
Epta Adamant

* Epta S.p.A. participates in the ECC programme for: Refrigerated display cabinets (RDC); Check ongoing validity of certificate online: www.eurovent-certification.com or using: www.certiflash.com

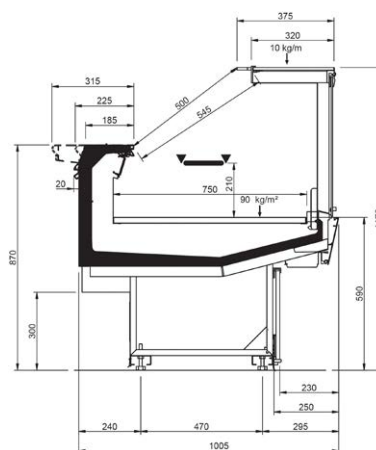
Product range

VELVET C STUDIO									
Length-Lunghezza Longueur-Länge-Longitud mm	937	1250	1875	2500	3125	3750	MAA 90°	MAA 45°	MAC 45°
RDB	•	•	•	•	•	•			
RDA	•	•	•	•		•	•	•	
WO	•	•	•	•		•		•	•
RDBP	•	•	•	•	•	•	•	•	•
RCB	•	•	•	•	•	•	•	•	•
LS	•	•	•	•	•	•	•	•	•
Display area Superficie di esposizione Warenpräsentationsfläche Surface d'exposition Superficie expositiva m ² /ml	0.75								
Loading area Superficie di appoggio Nutzfläche Surface de chargement Superficie de apoyo m ² /ml	1.01								
End thickness Spessore spalla Stärke der Seitenwand Épaisseur de cheue joue Espesor lateral mm	55.00								

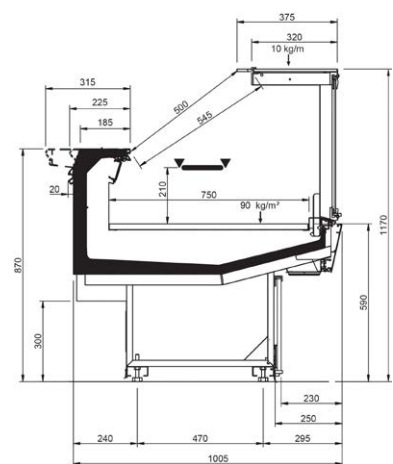
Cross sections



RDB

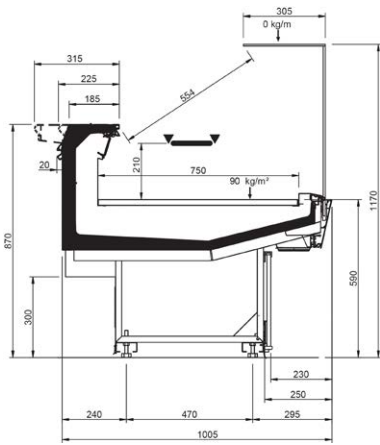


RDA

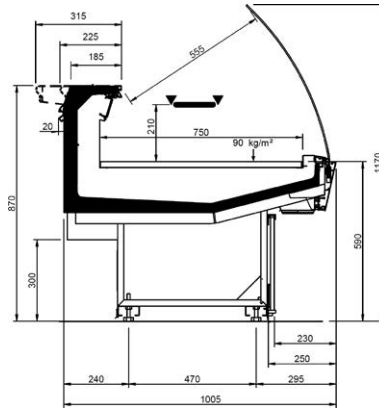


WO

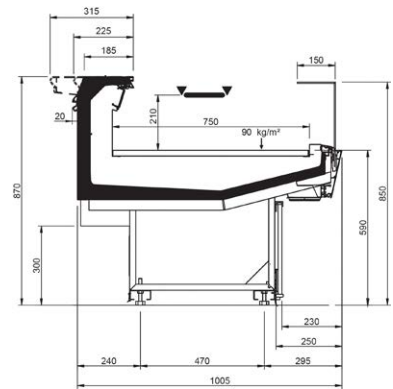
Cross Sections



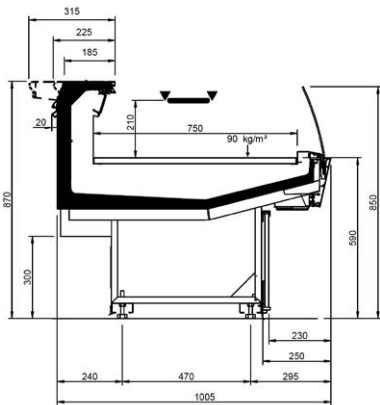
RDBP



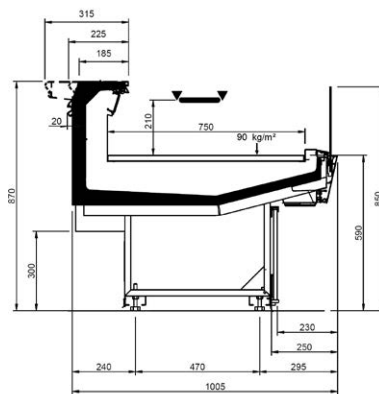
RCB



LS-U



LS-C



LS-D