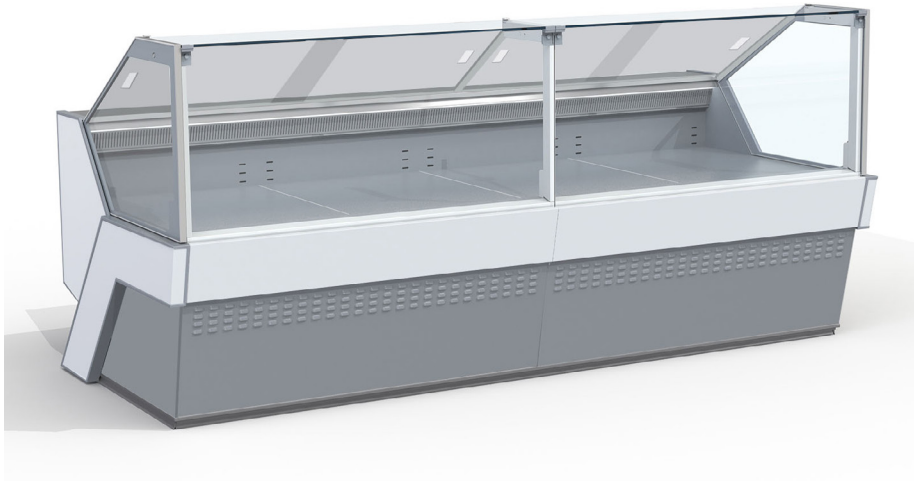


VELVET C-N INTEGRAL

OutFit



Product categories



Meat



Chicken



Delicatessen



Cheese



Dairy products



Gastronomy

Technical features



Ventilated



Incorporated
condensing
unit



LED lighting



High efficiency
fans



Off-cycle
defrost



Propane
refrigerant gas
(R290)

Certification and patents



TechnoKleen



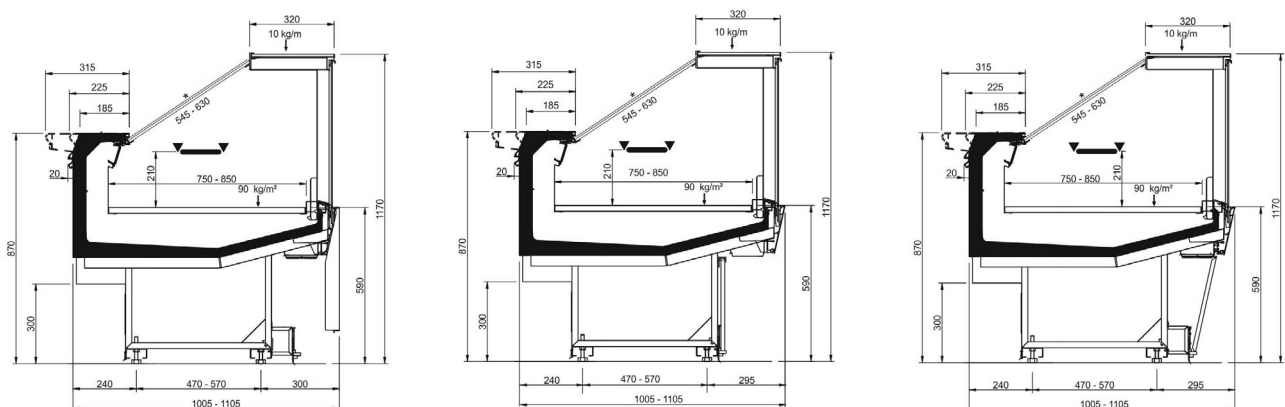
Epta Adamant

Product range

VELVET C-N INTEGRAL													
Length-Lunghezza Longueur-Länge-Longitud mm		STUDIO				STYLE				DESIGN			
		937	1250	1875	2500	937	1250	1875	2500	937	1250	1875	2500
RDB	C	•	•	•	•	•	•	•	•	•	•	•	•
	N	•	•	•	•	•	•	•	•	•	•	•	•
RDA	C	•	•	•	•	•	•	•	•	•	•	•	•
	N	•	•	•	•	•	•	•	•	•	•	•	•
WO	C	•	•	•	•	•	•	•	•	•	•	•	•
	N	•	•	•	•	•	•	•	•	•	•	•	•
LS	C	•	•	•		•	•	•		•	•	•	
	N	•	•	•		•	•	•		•	•	•	
Display area Superficie di esposizione Warenpräsentationsfläche Surface d'exposition Superficie expositiva m2/ml		C	0.75										
		N	0.85										
Loading area Superficie di appoggio Nutzfläche Surface de chargement Superficie de apoyo m2/ml		C	1.01										
		N	1.08										

RDB-RDA-WO 937, 1875, 2500: con scorrevoli posteriori/with sliding lids/avec coulissants
 LS 937, 1250, 1875, 2500: con tenda notte/with night blind/avec rideaux de nuit

Cross sections



*Except length 1250

VELVET C-N INTEGRAL

OutFit

Cross Sections

