



### Product categories



### Technical features



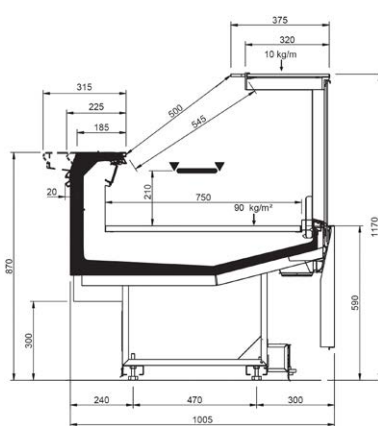
### Certification and patents



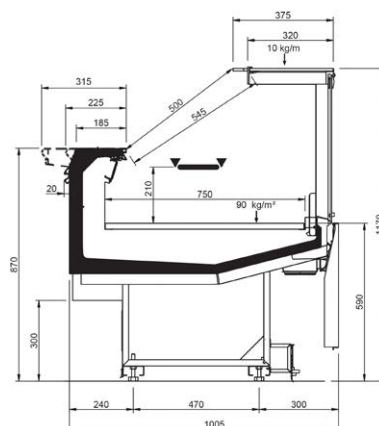
## Product range

VELVET C DESIGN									
Length-Lunghezza Longueur-Länge-Longitud mm	937	1250	1875	2500	3125	3750	MAA 90°	MAA 45°	MAC 45°
<b>RDB</b>	•	•	•	•	•	•			
<b>RDA</b>	•	•	•	•		•	•	•	
<b>WO</b>	•	•	•	•		•		•	•
<b>RDBP</b>	•	•	•	•		•	•	•	•
<b>RCB</b>	•	•	•	•	•	•	•	•	•
<b>LS</b>	•	•	•	•	•	•	•	•	•
<b>Display area</b> Superficie di esposizione Warenpräsentationsfläche Surface d'exposition Superficie expositiva m <sup>2</sup> /ml	0.75								
<b>Loading area</b> Superficie di appoggio Nutzfläche Surface de chargement Superficie de apoyo m <sup>2</sup> /ml	1.01								
<b>End thickness</b> Spessore spalla Stärke der Seitenwand Épaisseur de cheue joue Espesor lateral mm	35.00								

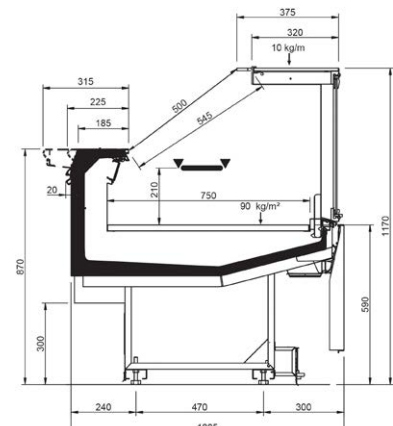
## Cross sections



RDB

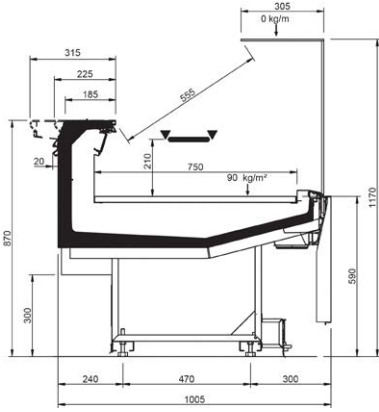


RDA

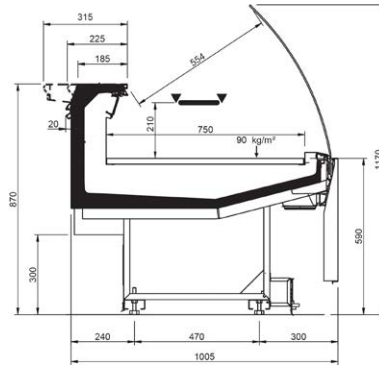


WO

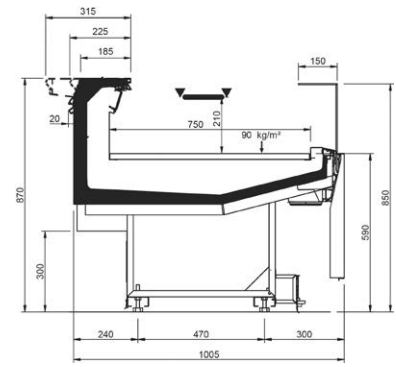
### Cross Sections



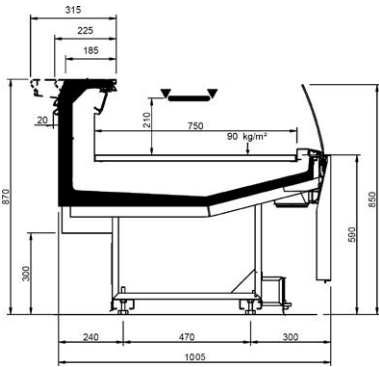
RDBP



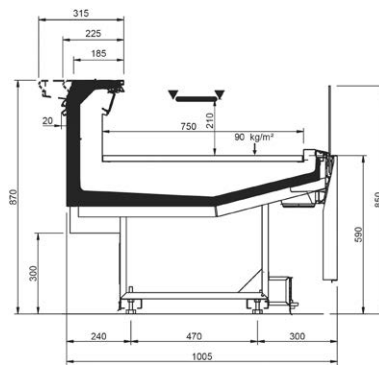
RCB



LS-U



LS-C



LS-D