

# SILK N

OutFit



## Product categories



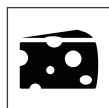
Meat



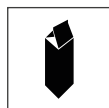
Chicken



Delicatessen



Cheese



Dairy products

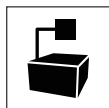


Pre-packed  
fruit&veg

## Technical features



Ventilated



Remote  
condensing unit



LED lighting



High efficiency  
fans



Off-cycle  
defrost



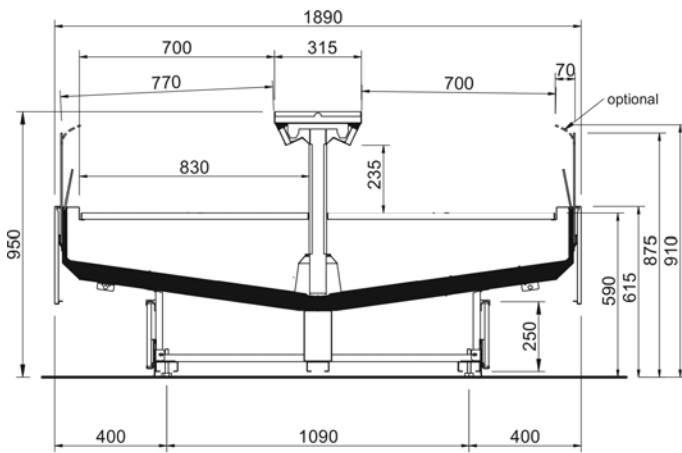
Natural defrost  
Plus



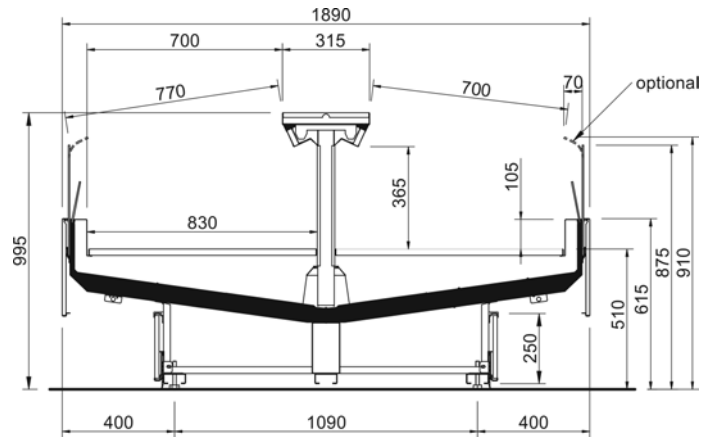
## Product range

SILK N					
<b>Lenght</b> -Lunghezza Longueur-Länge-Longitud mm	<b>1250</b>	<b>1875</b>	<b>2500</b>	<b>3750</b>	<b>EOL 1890</b>
<b>LOADING LINE 235</b>	•	•	•	•	•
<b>MAX - LOADING LINE 365</b>	•	•	•	•	•
<b>Dispaly area</b> Superficie di esposizione Warenpräsentationsfläche Surface d'exposition Superficie expositiva m2	2.29	3.45	4.58	6.87	1,88
<b>Loading area</b> Superficie di appoggio Nutzfläche Surface de chargement Superficie de apoyo m2	2.36	3.54	4.72	7.08	1.6
<b>End thickness</b> Spessore spalla Stärke der Seitenwand Épaisseur de cheque joue Espesor lateral mm	50.00				

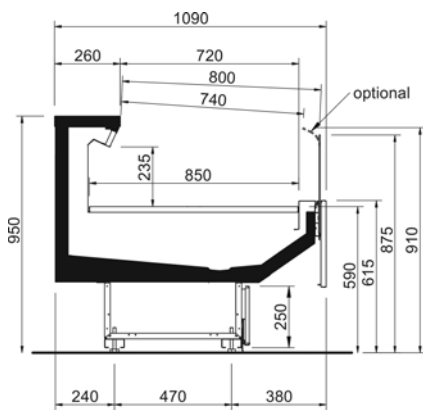
### Cross Sections



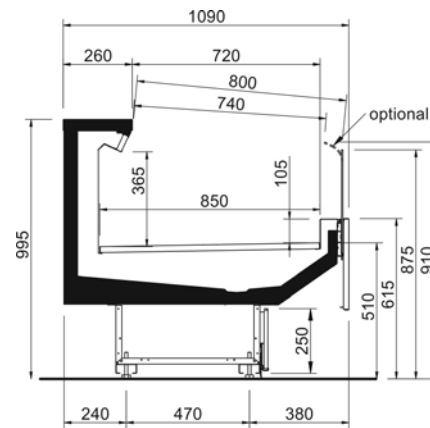
N - LL 235



N MAX - LL 365



EOL N - LL 235



EOL N MAX - LL 365