



Product categories



Meat



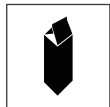
Chicken



Delicatessen



Cheese



Dairy products



Gastronomy

Technical features



Ventilated



Remote condensing unit



Incorporated condensing unit



LED lighting



High efficiency fans

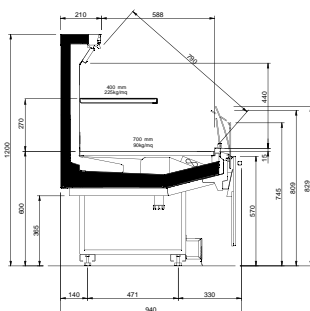


Natural defrost Plus

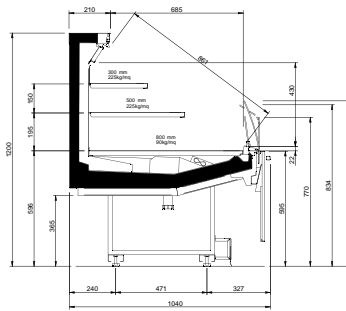
Product range

BATIK									
Length -Lunghezza Longueur-Länge-Longitud mm		1250	1875	2500	3750	EOL 1822	EOL2016	EOL2225	
Height -Altezza-Hauteur-Höhe-Altura mm		1200	1200	1200	1200	1200	1200	1200	
BATIK	DESIGN	S	•	•	•	•	•		
		C	•	•	•	•		•	
		N	•	•	•	•			•
	STUDIO	S					•		
		C	•	•	•	•		•	
		N	•	•	•	•			•
	STYLE	S					•		
		C	•	•	•	•		•	
		N	•	•	•	•			•
Display area Superficie di esposizione Warenpräsentationsfläche Surface d'exposition Superficie expositiva m ²	Slim	1.29	1.94	2.57	3.86	2.3			
	Compact	1.39	2.10	2.79	4.17		2.7		
	Narrow	1.52	2.29	3.04	4.56			3.22	
Loading area Superficie di appoggio Nutzfläche Surface de chargement Superficie de apoyo m ²	Slim	1.17	1.76	2.35	3.52	1.76			
	Compact	1.30	1.95	2.60	3.90		2.09		
	Narrow	1.42	2.13	2.85	4.27			2.53	
End thickness Spessore spalla Stärke der Seitenwand Épaisseur de cheve joue Espesor lateral mm		30.00 (+ 35 Batticarrello/Bumper Rail/Pare-choc/Wagenstoßleiste/Parachoques)							

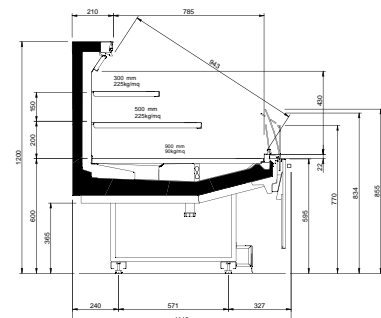
Cross sections



DESIGN - SLIM

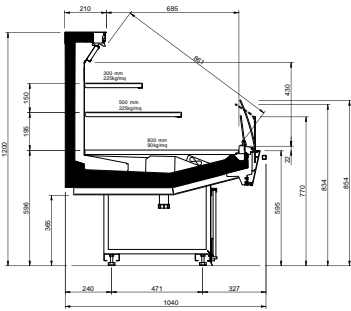


DESIGN - COMPACT

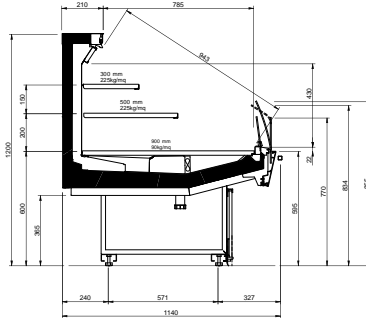


DESIGN - NARROW

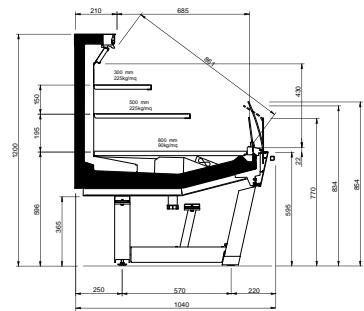
Cross Sections



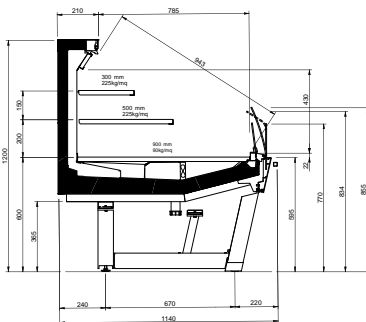
STUDIO - COMPACT



STUDIO - NARROW



STYLE - COMPACT



STYLE - NARROW