



## Groupe logés ARMONIA GREEN



### Catégories de marchandises

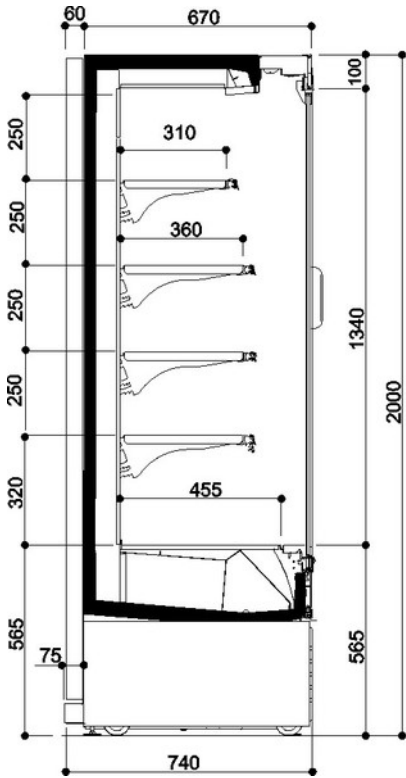


### Caractéristiques techniques





ARMONIA GREEN			
ARMONIA GREEN	937	1250	1875
	•	•	•
Surface d'exposition m2	1.25	1.70	2.55
Surface de chargement m2	0.69	0.93	1.39
Epaisseur de chaque joue mm	30.00		
Volume utile dm3	512.00	684.00	1025.00
Longueur mm	937x2000x725	1310x2000x725	1935x2000x725
Hauteur mm			
Profondeur mm			





## Légende

 Viande	 Volailles	 Poisson	 Poisson pré-emballé
 Charcuterie	 Fromage	 Produits laitiers	 Traiteur
 Pâtisseries	 IV gamme	 Fruits et Légumes	 Sandwiches
 Boissons	 Pizza	 Boulangerie	 Surgelés et crème glacées
 Dégivrage naturel	 Dégivrage électrique	 Dégivrage par gaz chaud	 Dégivrage manuel
 Ventilé	 Statique	 Groupe de condensation incorporé	 Groupe de condensation à distance
 Bain-marie	 Plaque Vitrocéramique	 Glace fondante	 <b>VSD</b> Technologie avec variateur de vitesse
 Eclairage LED	 Portes Zéro C	 Ventilateurs Basse Consommation	 <b>R290</b> Réfrigérant propane (R290)
 <b>R134a</b> R-134a - 400V/3PH/50Hz	 <b>R404A</b> R404A - 400V/3PH/50Hz	 <b>R744</b> R744 - 400V/PH/50Hz	 Compresseur hermétique alternatif
 Compresseur hermétique scroll	 Compresseur semi-hermétique alternatif	 <b>VSD</b> Technologie avec variateur de vitesse	 Utilisation externe
 Salle des machines	 Insonorisation	 Condenseur intégré	 Condenseur déporté
 <b>DUAL</b> Moyenne et basse température	 <b>TECHNOKLEEN</b> Technokleen	 <b>THIN TECH</b> Thin Tech	 <b>EB</b>