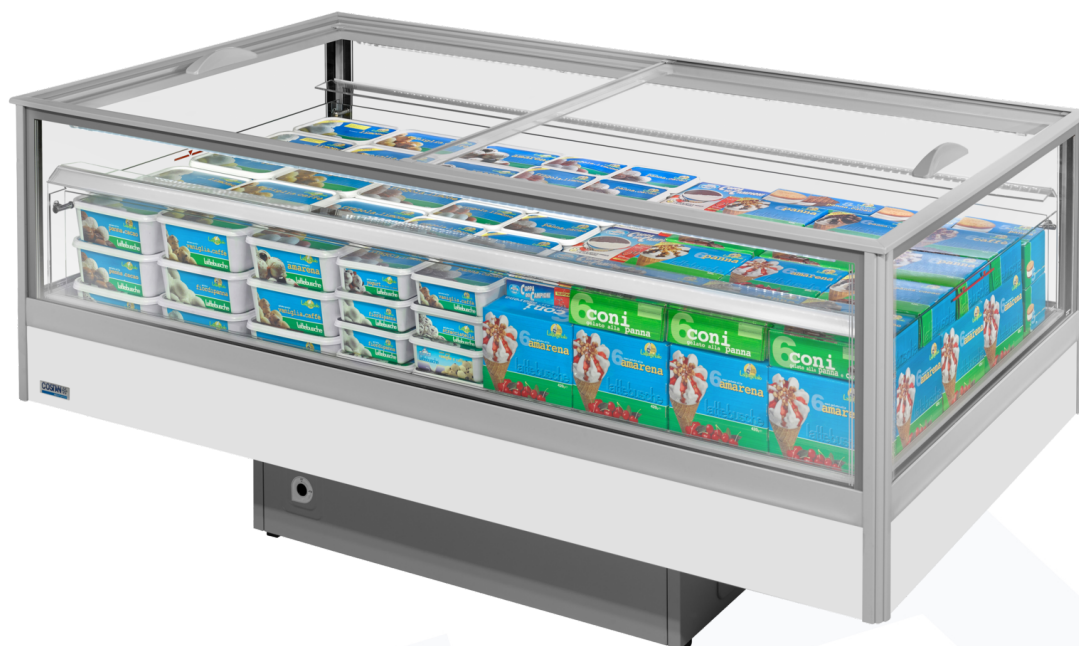




Plug-in CHORUS



Categorie Merceologiche



Caratteristiche Tecniche

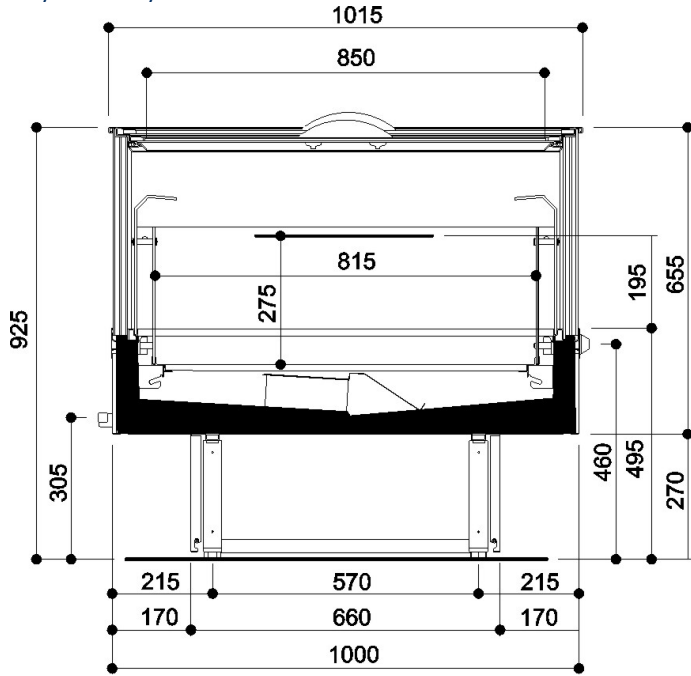




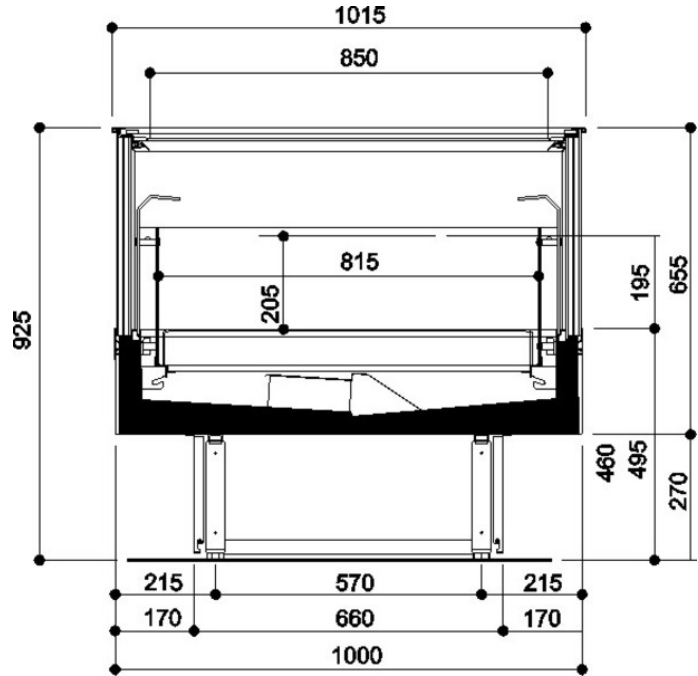
CHORUS					
CHORUS	CLOSED			OPEN	
	BT/TN			TN	
	100	1500	2000	1500	2000
	•	•	•	•	•
Superficie di Esposizione m2	1.36	1.96	2.56	1.96	2.56
Superficie di appoggio m2	1.00	1.50	2.00	1.50	2.00
Capacità netta dm3	199.00	311.00	423.00	311.00	423.00
Lunghezza mm	1000x925x1000	1500x925x1000	2000x925x1000	1500x925x1000	2000x925x1000
Altezza mm					
Profondità mm					



BT/TN - LT/MT



TN - MT





Legenda

 Carne	 Polli	 Pesce	 Pesce confezionato
 Salumi	 Formaggio	 Latticini	 Gastronomia
 Pasticceria	 IV Gamma	 Frutta e Verdura	 Sandwiches
 Bevande	 Pizza	 Pane	 Surgelati e gelati
 Sbrinamento a fermata semplice	 Sbrinamento elettrico	 Sbrinamento a gas caldo	 Sbrinamento manuale
 Ventilato	 Statico	 Gruppo incorporato	 Gruppo remoto
 Bagnomaria	 Vetro Ceramica	 Ghiaccio	 VSD Tecnologia con Inverter
 Illuminazione Led	 Porte Zero C	 Ventilatori ad alta efficienza	 R290 Gas refrigerante R290/Propano
 R134a R-134a - 400V/3PH/50Hz	 R404A R404A - 400V/3PH/50Hz	 R744 R744 - 400V/PH/50Hz	 Compressore ermetico alternativo
 Compressore ermetico scroll	 Compressore semiermetico alternativo	 VSD Tecnologia con Inverter	 Installazione all'esterno
 Installazione all'interno	 Insonorizzazione	 Condensatore a bordo	 Condensatore remoto
 DUAL Media e bassa temperatura	 TECHNOKLEEN Technokleen	 THIN TECH Thin Tech	 EB