



## Groupe logés RHAPSODY



### Catégories de marchandises



### Caractéristiques techniques

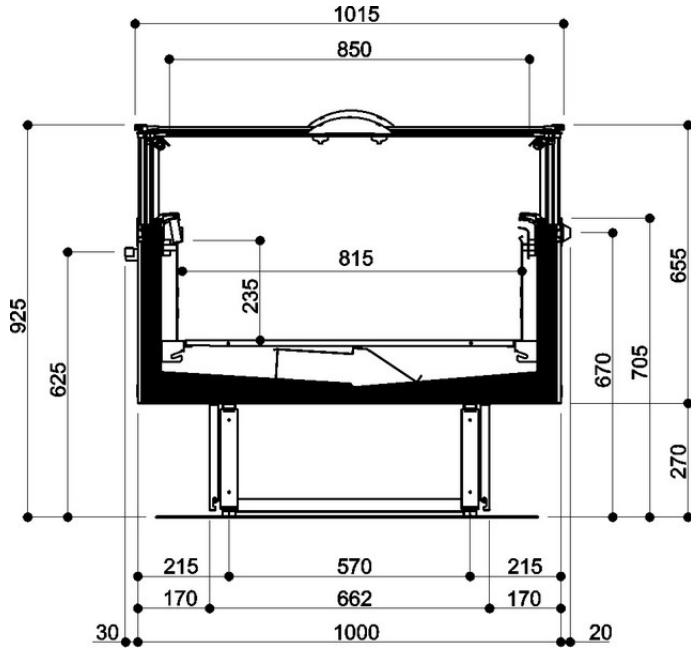




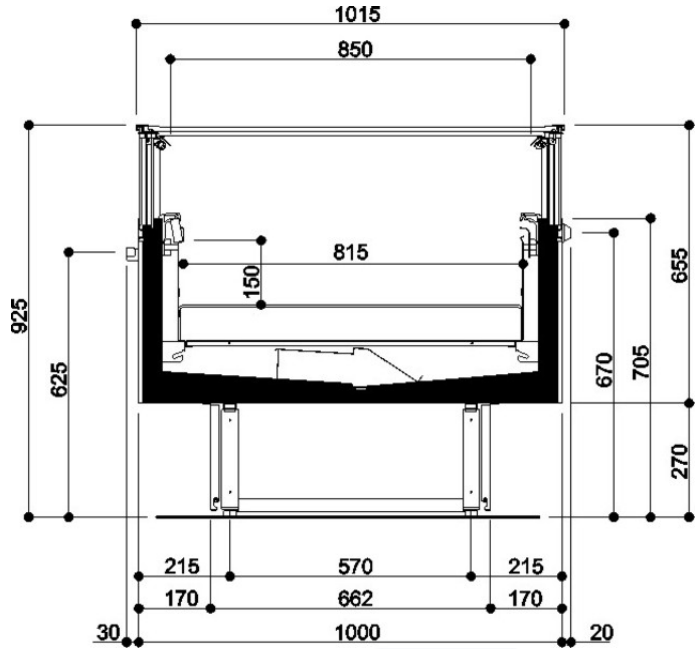
RHAPSODY				
RHAPSODY	OPEN		CLOSED	
	1500	2000	1500	2000
	•	•	•	•
Surface d'exposition m2	1.05	1.45	1.05	1.45
Surface de chargement m2	1.50	2.00	1.50	2.00
Volume utile dm3	169.00	230.00	266.00	362.00
Longueur mm	1500x925x1000	2000x925x1000	1500x925x1000	2000x925x1000
Hauteur mm				
Profondeur mm				



CLOSED CABINET



OPEN CABINET





## Légende

 Viande	 Volailles	 Poisson	 Poisson pré-emballé
 Charcuterie	 Fromage	 Produits laitiers	 Traiteur
 Pâtisseries	 IV gamme	 Fruits et Légumes	 Sandwiches
 Boissons	 Pizza	 Boulangerie	 Surgelés et crème glacées
 Dégivrage naturel	 Dégivrage électrique	 Dégivrage par gaz chaud	 Dégivrage manuel
 Ventilé	 Statique	 Groupe de condensation incorporé	 Groupe de condensation à distance
 Bain-marie	 Plaque Vitrocéramique	 Glace fondante	 <b>VSD</b> Technologie avec variateur de vitesse
 Eclairage LED	 Portes Zéro C	 Ventilateurs Basse Consommation	 <b>R290</b> Réfrigérant propane (R290)
 <b>R134a</b> R-134a - 400V/3PH/50Hz	 <b>R404A</b> R404A - 400V/3PH/50Hz	 <b>R744</b> R744 - 400V/PH/50Hz	 Compresseur hermétique alternatif
 Compresseur hermétique scroll	 Compresseur semi-hermétique alternatif	 <b>VSD</b> Technologie avec variateur de vitesse	 Utilisation externe
 Salle des machines	 Insonorisation	 Condenseur intégré	 Condenseur déporté
 <b>DUAL</b> Moyenne et basse température	 <b>TECHNOKLEEN</b> Technokleen	 <b>THIN TECH</b> Thin Tech	 <b>EB</b>