



Surgelés CROCODILE 2



Catégories de marchandises



Caractéristiques techniques

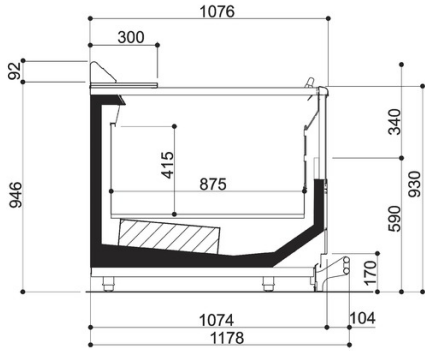




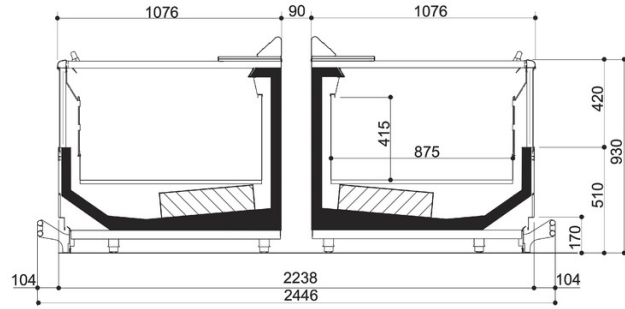
CROCODILE 2						
Longueur mm		1880	2500	3750	MT2240	MT2450
CROCODILE 2	LG300	•	•	•	•	•
	HG400	•	•	•	•	•
Surface d'exposition m2	LG300	1.90	2.50	3.80	2.40	2.60
	HG400	2.10	2.80	4.20		
Surface de chargement m2	LG300	2.00	2.70	4.00	2.30	2.30
	HG400					
Volume utile dm3	LG300	682.00	908.00	1362.00	715.00	715.00
	HG400					
Epaisseur de chaque joue mm	Panoramic	70 (+ 104)				
	Blind	51 (+ 104)				



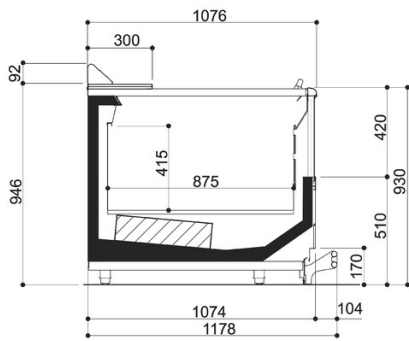
LG 300



Back to Back



HG 400





Légende

 Viande	 Volailles	 Poisson	 Poisson pré-emballé
 Charcuterie	 Fromage	 Produits laitiers	 Traiteur
 Pâtisseries	 IV gamme	 Fruits et Légumes	 Sandwiches
 Boissons	 Pizza	 Boulangerie	 Surgelés et crème glacées
 Dégivrage naturel	 Dégivrage électrique	 Dégivrage par gaz chaud	 Dégivrage manuel
 Ventilé	 Statique	 Groupe de condensation incorporé	 Groupe de condensation à distance
 Bain-marie	 Plaque Vitrocéramique	 Glace fondante	 VSD Technologie avec variateur de vitesse
 Eclairage LED	 Portes Zéro C	 Ventilateurs Basse Consommation	 R290 Réfrigérant propane (R290)
 R134a R-134a - 400V/3PH/50Hz	 R404A R404A - 400V/3PH/50Hz	 R744 R744 - 400V/PH/50Hz	 Compresseur hermétique alternatif
 Compresseur hermétique scroll	 Compresseur semi-hermétique alternatif	 VSD Technologie avec variateur de vitesse	 Utilisation externe
 Salle des machines	 Insonorisation	 Condenseur intégré	 Condenseur déporté
 DUAL Moyenne et basse température	 TECHNOKLEEN Technokleen	 THIN TECH Thin Tech	