

PRÉSENTATION

GRANVISTA NEXT OPEN

GranVista Next Open

COSTAN 

 Epta

2



Welcome to Next generation!!!

Chapitre1: **Généralités**

- [Synthèse produit](#)
- [Principales innovations](#)
- [Gamme](#)
- [Disponibilité](#)

For internal use only

GranVista Next Open est maintenant disponible en deux versions :

Finition Advance

Le nec plus ultra :

- *Portes transparentes*
- *Poignées antibactériennes*
- *Eclairage High flux*
- *Pare choc Inox*
- *Large choix de couleurs*



Finition Value

Ce dont vous avez besoin, rien de superflus :

- *Performance équivalente*
- *Même capacité de chargement*
- *Couleurs sobres et discrètes*



Tellement de raisons d'opter pour GranVista Next Open

- **Plus de merchandising** pour le **même prix**
- **Une consommation énergétique réduite** grâce au nouveau **Epta Dual Airflow** Costan
- **L'incroyable éclairage LED High Flux exclusif** pour GranVista Next
- **Une cohérence esthétique** avec les autres produits de la gamme **GranFit** pour une **revolution de l'expérience d'achat**
- **Une réduction du coût total d'exploitation** du fait d'un **choix de matériaux optimisé, d'un design intelligent** et de **fonctionnalités ergonomiques**



Back to Main Menu

Meilleur merchandising...

+6,6%
T.D.A.*

Jusqu'à
+10% de
volume

Jusqu'à
8 niveaux d'étagères

Meilleur
éclairage

...sans augmentation de consommation énergétique

GranVista Next Open se décline :

2 **Hauteurs** : H20 (2110 mm) & H22 (2260 mm)

3 **Profondeurs** : Compact (C), Narrow (N), Large (V)

4 **Longueurs** : 125, 188, 250 and 375 linears

5 **TG ouvertes** : 133 (N), 151 (C), 181 (N&L), 196 (N&L) and 232 (N&L)

2 **TG fermées** : 133 (N), 196 (N&L)

Classe de temperature : 3H, 3M2, 3M1*

Eclairage LED : canopy, shelves

Fluides : CO₂ (45 bar, 45 bar pompé, 60 bar), R134a, R404a, R407a, R407c, R407f, R410a, R422d, R448a, R449a, Coolant

Régulateurs : AF energy, Carel, Danfoss, Dixell, Eliwell, Monto ulieu, Wurm

Position des porte étiquettes : Etagères, Cuve, Façade

Type de porte étiquette : rail Universal, rail Slimline, rail

Freeline, Papier (25, 30, 40, 52mm), Electronique (Pricer, Altierre, Samsung)

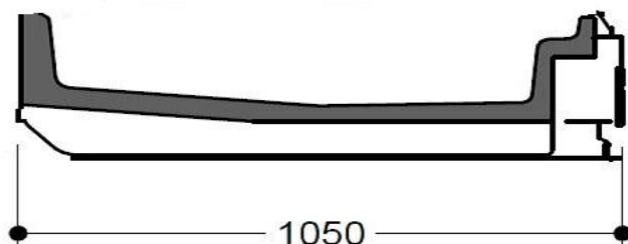


* Avec dégivrage électrique



Back to Main Menu

Trois profondeurs de cuve qui s'adaptent aux singularités de vos points de ventes

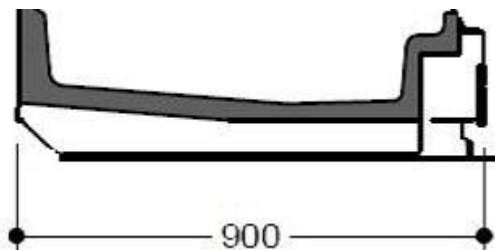


LARGE (1050 mm)

- Capacité de chargement maximale
- Idéale pour les Hypermarchés ou le Hard Discount

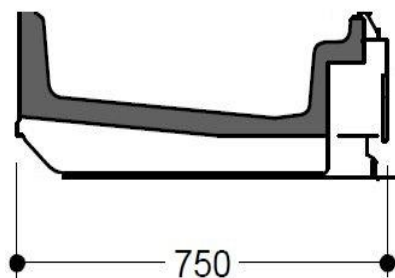
NARROW (900 mm)

- Le Best Seller
- Solution adaptée à tout type d'utilisation

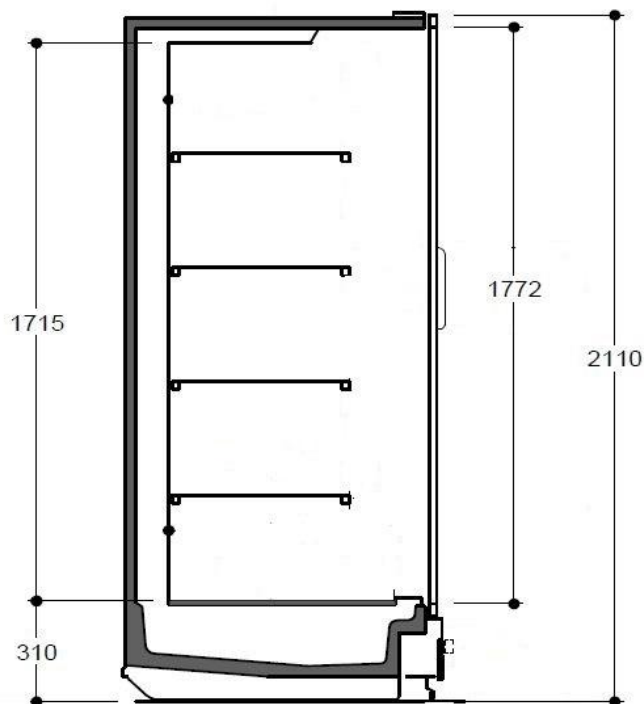


LARGE (750 mm)

- Solution adaptée à la proximité ou petites surfaces de vente
- Empreinte au sol réduite
- Permet d'élargir vos allées



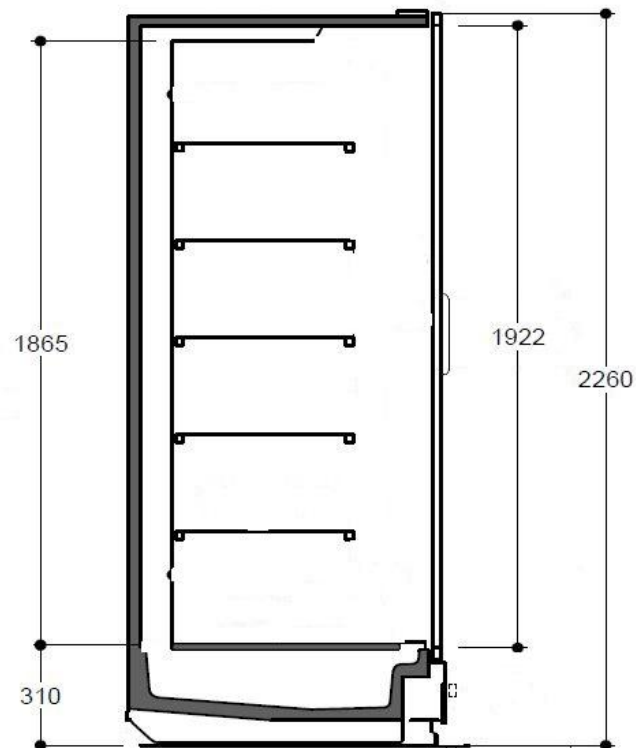
Deux hauteurs selon vos habitudes



H20 (2110 mm)

- Chargement aisé
- Jusqu'à 7 niveaux d'étagères
- Chargement toute hauteur

Marketing 04/2017



H22 (2260 mm)

- Plus grand volume de chargement
- Jusqu'à 8 niveaux d'étagères
- Chargement toute hauteur



Back to Main Menu

Prise de commande : semaine 16 a 19 2017

Premières mises à disposition : semaine 21 2017

For internal use only





www.costan.com



Costan S.p.A. participates in the ECC programme for:
Refrigerated display cabinets (RDC). Check ongoing validity of
certificate online: www.eurovent-certification.com or using
www.certiflash.com



www.eptarefrigeration.com