

NORDICLINE SV1 ICONIC

Pakastekaluste



Pakasteiden myynninedistäjä.

NordicLine SV1 Iconic –
elämyksellisempiä ostokokemuksia
pakasteosastolla.



Pakasteiden myynninedistäjä

Oikea ilmapiiri pakasteille ja heräteostoksille

Pakasteosastot ovat usein hyvin pelkistettyjä paikkoja. NordicLine SV1 Iconic on suunniteltu muuttamaan pakasteosastojen yleistunnelman. Patentoitu keskikorkea pakastekaluste luo torimaisen tunnelman ja tekee pakasteiden ostamisesta mukavampaa ja nautittavampaa. Lisäetuna NordicLine SV1 Iconic takaa esteettömän näkyvyyden ja helpottaa asiakkaiden suunnistamista myymälässä. Näiden seikkojen ansiosta monet asiakaskokemukset osoittavat, että NordicLine SV1 Iconic on kasvattanut pakasteiden myyntiä keskimäärin 10 %.

Houkuttelevasti esillä olevat ja hyvin valaistut tuotteet vetävät asiakkaan huomion puoleensa ja kasvattavat heräteostosten määrää. Lisäksi NordicLine SV1 Iconic ergonomia on optimoitu niin asiakkaille kuin henkilökunnallekin. Suuret lasipinnat ovat juuri sopivalla korkeudella, ja asiakas näkee hyvin kaikki tuotteet.

Lisää tilaa tuotteille ja myymälään

Pakastealtaaseen verrattuna Eptain NordicLine Freeze SV1 Iconicissa on jopa 60 prosenttia

enemmän tilaa samalla lattiapinta-alalla. Tehokas tilankäyttö ja ainutlaatuinen muotoilu mahdollistavat vähittäiskauppiaille täysin uusia mahdollisuuksia myymäläsuunnitteluun. Pakastealtaan ja -kaapin edut yhdistävä NordicLine SV1 Iconic sopii joustavasti sekä pusseihin että erilaisiin laatikkopakkausihin pakattujen pakasteiden myyntiin. Altaan kaltainen alaosa ja ylähyllyt tarjoavat erilaisia mahdollisuuksia tuotteiden esillepanoon ja kaapin täyttöön.

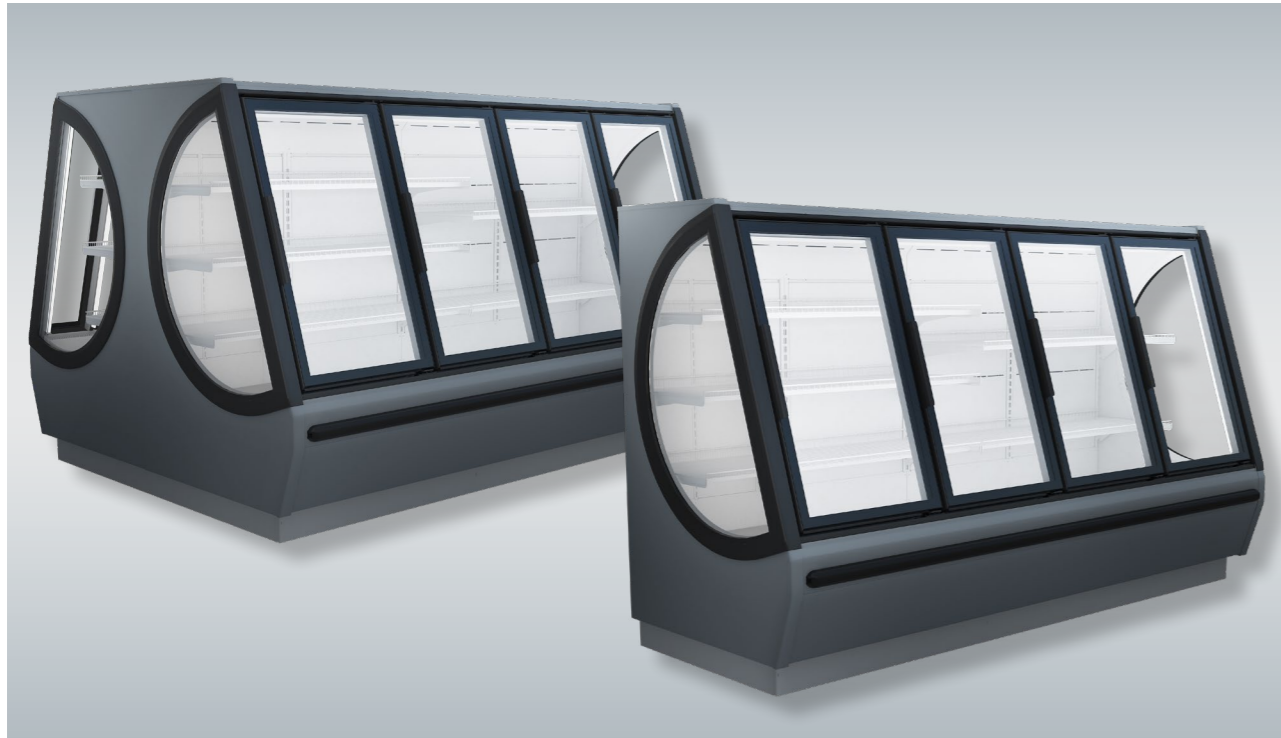
NordicLine SV1 Iconic katto-osaa voidaan käyttää ateriakokonaisuuksien yhdistelemiseen tai tuoteviestintään. Uusi päätyallas helpottaa entisestään myymäläsuunnittelua ja impulssiostosten kasvatamista. NordicLine SV1 Iconic tehokkuus on jo testattu ja hyväksi havaittu. Pakasteiden myynti on kasvanut huomattavasti uuden pakastekalusteen ansiosta.



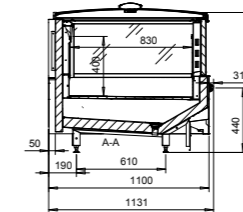
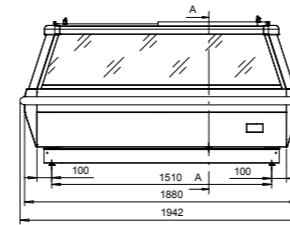
VALITSE NORDICLINE SV1 ICONIC

- Lisää myyntiä
- Enemmän pakastetuotteita samaan tilaan
- Parempi tuotenäkyvyys
- Parempi ergonomia ja käyttökokemus
- Enemmän vaihtoehtoja myymäläratkaisuihin

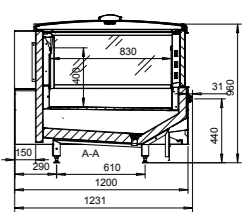
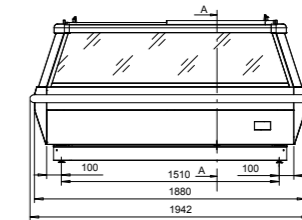




NordicLine SV1 Iconic 195-110-F-CE

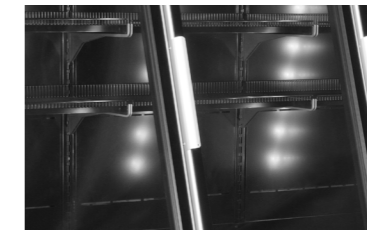


NordicLine SV1 Iconic 195-120-F-CE



VAKIOVARUSTEET

- LED-valot ovissa
- Anti-fog kalvo ovissa
- Itsestään sulkeutuvat ovet jarrumekaniikalla



Anti-fog kalvo ovissa

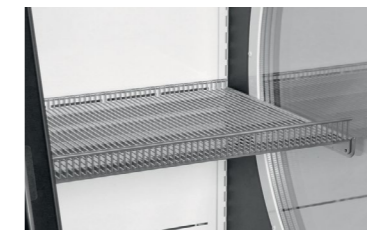


Itsestään sulkeutuvat ovet jarrumekaniikalla

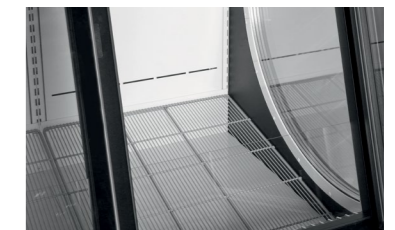
NordicLine SV1 Iconic	
Etureunan korkeus (mm)	550
Ulkopituus (mm)	1875, 2500
Ulkokorkeus (mm)	1550
Ulkosyvyys (mm)	1050, 1920
Lämpötila-alue (°C)	-23 ... -21
Kylmäaineet	R744 (CO ₂)
Energiatohokkuusluokka	

LISÄVARUSTEET

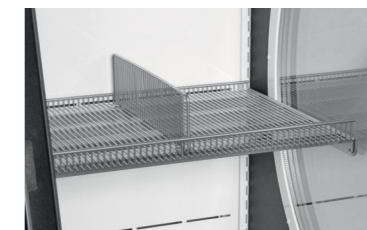
- Akryyliväljakaja
- Ritiälhyly
- Ritiälhylyn jakaja
- Hyllyn hintalista
- Pohjatason ritilä
- Jakaja pohjatason ritilälle
- Akryyliväljakaja pohjatasolle
- Koukku muovikasseille
- Puskulista muovia



Ritiälhyly



Pohjaritilä

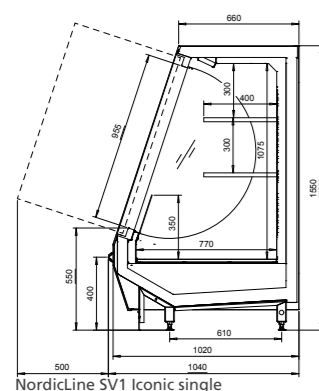


Ritiälhylyn jakaja



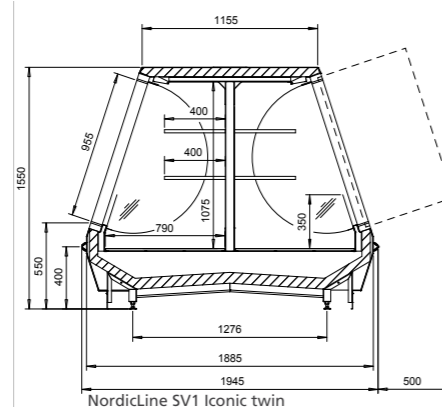
Akryyliväljakaja pohjatasolle

NordicLine SV1 Iconic 100-155-F

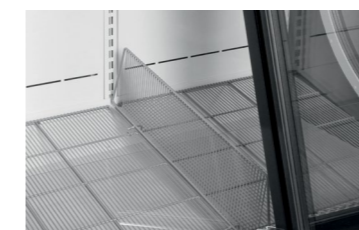


NordicLine SV1 Iconic single

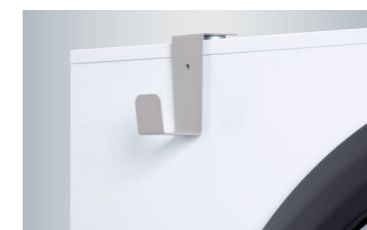
NordicLine SV1 Iconic 192-155-F



NordicLine SV1 Iconic twin



Pohjaritilän jakaja



Koukku muovikasseille



Hyllyn hintalista



HYÖDYT

Lasipäätyjen ja LED-valaistuksen ansiosta tuotteet näkyvät hyvin myös sivuilta

Patentoitu ergonomisesti toimiva muotoilu



Altaan kaltainen alaosa on tilava

Ylähylyt ovat katseen korkeudella

60 % enemmän tuotteita samalla lattiapinta-alalla

Tuotteiden houkutteleva esillepano, lisääntyvä myynti, paras mahdollinen tuotenäkyvyys myymälässä sekä tehokas lattiapinta-alan käyttö – siinä vain muutamia NordicLine SV1 Iconicin tuottamista eduista.



www.costan.com

Follow us on:     by Epta