

NORDICLINE FL2 PI AIDA

Palvelulasikko



Monipuolinen palvelulasikko leipomotuotteille.

NordicLine FL2 PI Aida on innovatiivinen palvelulasikko-mallisto, jossa muotoilu yhdistyy toimivuuteen ja viimeisin teknologia ympäristöystävällisiin arvoihin.



Kasvata myyntiä näyttävällä lasikolla



Tekniseltä tehokkuudeltaan luokkansa paras

NordicLine FL2 PI Aida on kehitetty vastaamaan kaikkein vaativimpien asiakkaiden tarpeisiin. NordicLine FL2 PI Aidassa on kaikki kohdallaan aina upeasta muotoilusta vertaansa vailla oleviin tekniisiin yksityiskohtiin. Ympäristöystävällinen kylmäaine R290 on vakiona.

Lattiatilan tehokas käyttö

NordicLine FL2 PI Aida on monipuolinen, helppohoitoinen ja ympäristöystävällinen leivonnaisille, välipaloille ja muille herkulle suunniteltu palvelulasikkotuoteperhe. Saatavilla on monta eri kalustemallia palveluun ja itsepalveluun sekä eri väri- ja valaistusratkaisuja, minkä ansiosta NordicLine FL2 PI Aida sopii täydellisesti mihin tahansa myymälään koosta riippumatta. Uudet itsepalvelukalusteet tarjoavat asiakkaille

mahdollisuuden nopean ja helpon tavan tehdä ostoksia.

NordicLine FL2 PI Aidassa on runsaasti hyllytilaa. Lasihyllyt ja kaksi etulasivaihtoehtoa takaavat loistavan tuotenäkyvyyden. Tämä monipuolinen tuoteperhe on todellinen mestariteos.

NordicLine FL2 PI Aida on saatavissa omakoneellisena kalusteena.

VALITSE NORDICLINE FL2 PI AIDA

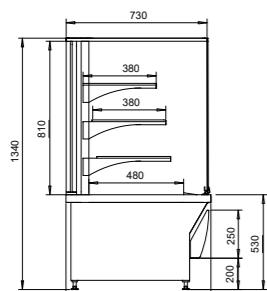
- Monipuolinen; valittavana on useita malleja aina palvelulasikoista leipomotuotteille ja lämpimille tuotteille tarkoitettuihin malleihin
- Kylmäaineena R290
- Soveltuu kaikkiin myymälätyyppihin; valittavana on kaksi lasikkovaihtoehtoa
- Kalusteen käyttö on vaivatonta niin asiakkaille kuin henkilökunnalle
- Kaunis muotoilu ja valaistus tuotteiden herkulliseen esittelyyn
- Helppo hoitaa ja puhdistaa



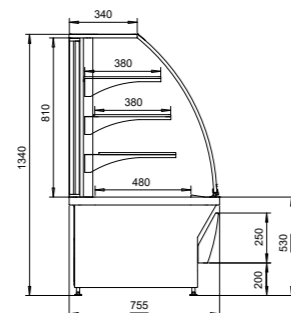
NordicLine FL2 Aida

Etureunan korkeus (mm)	490
Ulkopituus (mm)	600, 900, 1200, 1500 (ambient)
Ulkokorkeus (mm)	1340
Ulkosyvyys (mm)	755
Lämpötila-alue (°C)	Palvelulasikko, leipomotuotteet: -1..+7, Itsepalvelu: -1..+10 Kulmakaluste: +4 to +8, Lämpöpöytä: +65...+80 / +45...60
Kylmäaineet	R290
Energiatohokkuusluokka	

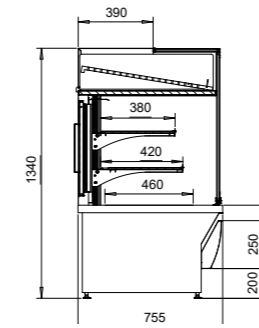
NordicLine FL2 PI Aida SO-RG -1 to +7



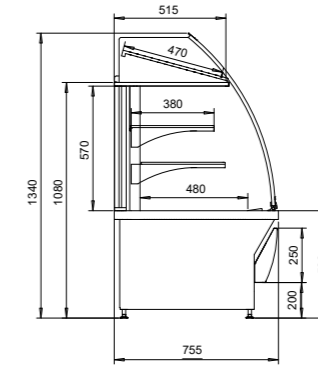
NordicLine FL2 PI Aida SO-CG -1 to +7



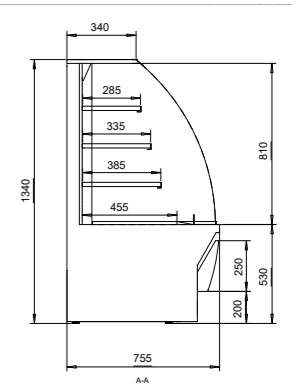
NordicLine FL2 PI Aida BO-RG -1 to +7



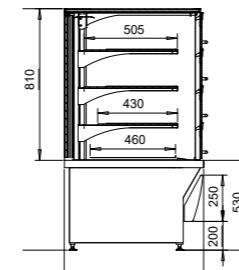
NordicLine FL2 PI Aida BO-CG -1 to +7



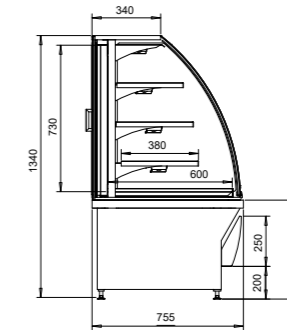
NordicLine FL2 PI Aida SF-CG -1 to +10



NordicLine FL2 PI Aida SOSF-RG -1 to +10



NordicLine FL2 PI Aida H +65 to +80 / +45 to +60



VAKIOVARUSTEET

- Kylmäaine R290
- Kiinteä LED-valaistus
- Säädettävät lasihyllyt jopa 15,5°
- Kuumakaasuhaihdutus
- Lämpölasit
- Eristetty pohjataso
- Kasettijäähdytysyksikkö
- Ohjainlaite
- Kolme runkoväriä: kulta, musta, ruostumaton teräs
- Kolme etupaneelivaihtoehtoa: tammi, musta, ruostumaton teräs

LISÄVARUSTEET

- Pyörät
- Linjauspäätyspaneeli
- Hyllyt GN-astioille ja GN-astiat
- Erilliset kakkutasot
- Hyllyt etukaide



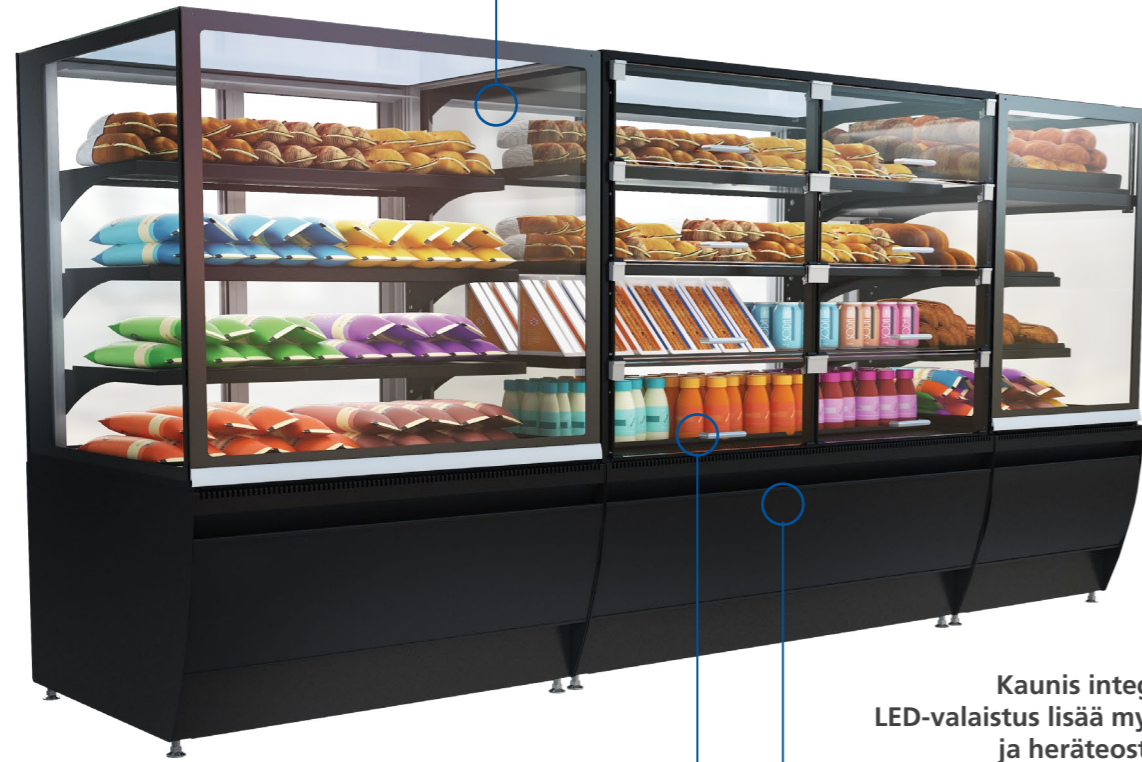
Takaovi leipomotuotemalleissa



Lasiluukut itsepalvelumalleihin

HYÖDYT

Loistava tuotenäkyvyys
panoraamapäädyillä ja lasihyllyillä



Kaunis integroitu
LED-valaistus lisää myyntiä
ja heräteostoksia

Helppo hoitaa ja huoltaa



NordicLine FL2 PI Aida sopeutuu
monipuolisen mallistonsa avulla erilaisiin
myyntiympäristöihin aina pienistä
lähikaupoista supermarketteihin.



www.costan.com

Follow us on:     by Epta