

NORDICLINE FL2 PI AIDA

Verkaufstheke



Vielseitige und wartungsfreundliche Verkaufstheke.

NordicLine FL2 PI Aida ist eine innovative Thekenserie, bei der Design auf Funktionalität und neueste Technologie auf Umweltbewusstsein trifft.



Eine innovative Thekenserie



Höchste technische Leistung ihrer Klasse

NordicLine FL2 PI Aida wurde entwickelt, um die anspruchsvollsten Kundenanforderungen zu erfüllen und bietet einfach alles – vom herausragenden Design bis hin zu überlegenen technischen Details. Das umweltfreundliche Kältemittel R290 ist Standard für die meisten Modelle.

Effiziente Stellflächennutzung

NordicLine FL2 PI Aida ist eine vielseitige, pflegeleichte und umweltfreundliche Thekenserie für die Präsentation von Gebäck, Snacks und anderen Feinkostwaren. Die vielfältigen Modelle, von der Service- bis hin zur Selbstbedienungstheke in unterschiedlichen Farbausführungen, sind perfekt geeignet für Lebensmittelgeschäfte, Cafés sowie alle Arten von noch so kleinen Verkaufsflächen. Die neuen

Selbstbedienungsmodelle mit Glastüren ermöglichen ein schnelles und praktisches Einkaufserlebnis.

NordicLine FL2 PI Aida bietet ausreichend viele Regalfächen, Glasregalböden und zwei Frontglasoptionen sorgen für eine hervorragende Warenpräsentation. Diese vielseitige Thekenserie ist ein wahres Meisterwerk.

NordicLine FL2 PI Aida ist als steckerfertiges Möbel erhältlich.

PROFITIEREN SIE VON DIESEN VORTEILEN

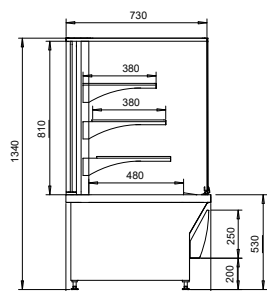
- Vielseitig, mit verschiedenen Thekenmodellen von der Bedienungstheke bis hin zu Back- und Wärmetheken
- Kältemittel R290
- Passt in jedes Marktconcept – mit zwei Glastypen und drei Gehäusefarben (Gold, Schwarz und Edelstahl)
- Mühelose Nutzung durch Kunden und Personal
- Attraktives Design und Beleuchtung für eine appetitliche Präsentation der Produkte
- Pflegeleicht und einfach zu reinigen



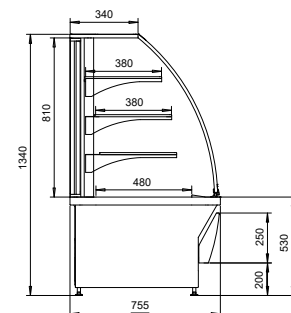
NordicLine FL2 Aida

Fronthöhe (mm)	490
Außenlänge (mm)	600, 900, 1200, 1500 (ungekühlt)
Außenhöhe (mm)	1340
Außentiefe (mm)	755
Temperaturbereich (°C)	Bedienungstheke, Backtheke: -1 ... +7, SB-Theke: -1 ... +10 Ecktheke: +4 ... +8, Wärmetheke: +65 ... +80 / +45 ... 60
Kältemittel	R290
Energieeffizienzklasse	

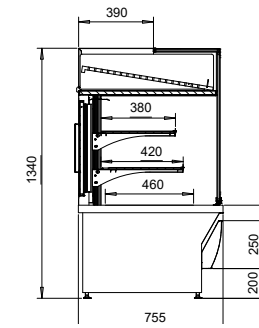
NordicLine FL2 PI Aida SO-RG -1 to +7



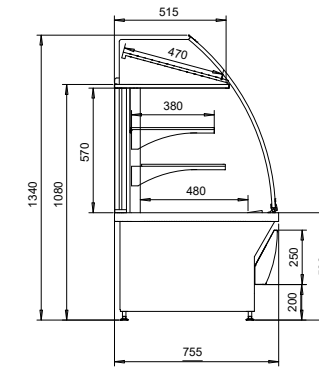
NordicLine FL2 PI Aida SO-CG -1 to +7



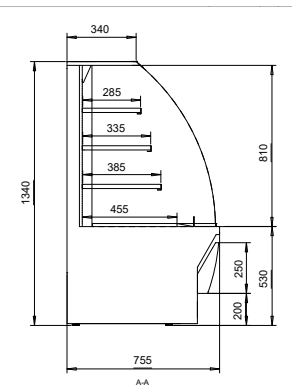
NordicLine FL2 PI Aida BO-RG -1 to +7



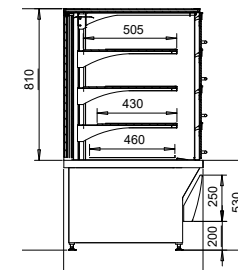
NordicLine FL2 PI Aida BO-CG -1 to +7



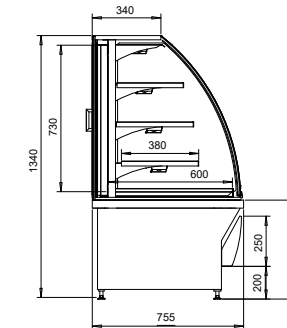
NordicLine FL2 PI Aida SF-CG -1 to +10



NordicLine FL2 PI Aida SOSF-RG -1 to +10



NordicLine FL2 PI Aida H +65 to +80 / +45 to +60



STANDARDAUSSTATTUNG

- Kältemittel R290
- Integrierte LED-Beleuchtung
- Verstellbare Glasauslagen (15,5°)
- Heißgasabtauung
- Doppelverglastes Thermoglas
- Isolierte Bodenplatte
- Kassettenkühleinheit
- Regeleinrichtung
- Drei Gehäusefarben (Gold, Schwarz und Edelstahl)
- Drei Frontverkleidungen:
- Eichenoptik, Schwarz, Edelstahl

SONDERZUBEHÖR

- Laufrollen
- Multiplexing Abschlüsse
- Auslagen für GN-Behälter und GN-Schalen
- Spezielle Kuchenbleche
- Stoßdämpfer



Rückseitig bestückbares Möbel (z. B. für Backwaren)



Glastüren für Selbstbedienungsmodelle

VORTEILE

Vollverglaste Panoramaseitenwände für eine hervorragende Sichtbarkeit der Ware



Integrierte LED-Beleuchtung fördert Absatz und Impulskäufe

Pflegeleicht und einfach zu reinigen



Attraktive Produktpräsentation maximale Sichtbarkeit in der Mitte des Verkaufsraums und hohe Flächenproduktivität: Dafür steht das transparente Design von NordicLine FL2 PI Aida.



www.costan.com

Follow us on:     by Epta