

TANGO NEXT NARROW

TANGO NEXT NARROW WL

ISTRUZIONI D'USO PER L'UTENTE

LEGGERE ATTENTAMENTE E CONSERVARE CON CURA
ASSIEME AL MOBILE

USER INSTRUCTIONS

READ CAREFULLY AND KEEP WITH THE CABINET

INSTRUCTIONS

POURL'UTILISATEUR

*LIRE AVEC ATTENTION CE MANUEL ET LE
CONSERVERPRÈS DU MEUBLE AVEC SOIN*

BETRIEBSANLEITUNG FÜR

BETREIBER

*SORGFÄLTIG LESEN UND MIT DEM MÖBEL
AUFBEWAHREN*

INSTRUCCIONES DE USOPARA EL USUARIO

*LEER ATENTAMENTE Y CONSERVARCON ESMERO JUNTO
AL MUEBLE*

Modello - Modèle - Model Modell - Modelo	TANGO NEXT NARROW TANGO NEXT NARROW WL			
Fabbricante - Constructeur Manufacturer - Hersteller Fabricante	EPTA S.p.A. - Sede legale Via Mecenate, 86 - 20138 Milano - Italy Capitale € 68.515.000 - R.E.A./MI - 1730229 Registro delle Imprese e Cod.Fiscale n. 04160730968 Partita IVA 04160730968	PAGE		
		N° DOC	UM000471	

ITALIANO

ISTRUZIONI ORIGINALI AVVERTENZE DI SICUREZZA

ATTENZIONE! Non danneggiare il circuito refrigerante.

ATTENZIONE! Non danneggiare le pareti interne o esterne dell'apparecchio: il circuito del fluido refrigerante potrebbe danneggiarsi. In caso di pareti danneggiate non avviare l'apparecchio e rivolgersi ad un centro assistenza.

ATTENZIONE! Al fine di ridurre i rischi connessi all'inflammabilità, l'installazione di questo apparecchio non deve essere effettuata se non da personale adeguatamente qualificato.

ATTENZIONE! Mantenere libere da ostruzioni le aperture di ventilazione nell'involucro dell'apparecchio o nella struttura a incasso.

ATTENZIONE! Non utilizzare apparecchi elettrici all'interno degli scomparti dell'apparecchio per la conservazione dei cibi congelati se questi non sono del tipo raccomandato dal costruttore.

ATTENZIONE! Non usare dispositivi meccanici o altri mezzi per accelerare il processo di sbrinamento diversi da quelli raccomandati dal costruttore.



Il propano è un gas naturale senza effetti sull'ambiente, ma infiammabile. È quindi indispensabile accertarsi che tutti i tubi del circuito refrigerante non siano danneggiati, prima di collegare l'apparecchio alla rete di alimentazione. Ogni 8 gr. di refrigerante, il locale d'installazione deve disporre di un volume minimo di 1 m³. La quantità di refrigerante dell'apparecchio è indicata sulla targa dati tecnici dell'apparecchio. Fare attenzione a non danneggiare le tubazioni del circuito refrigerante durante il posizionamento, l'installazione e la pulizia.

EVITARE FUOCHI O SCINTILLE ALL'INTERNO DELL'APPARECCHIO.

IN CASO DI DANNI:

- Tenere lontano l'apparecchio fiamme o fonti di accensione.
- Ventilare bene l'ambiente per alcuni minuti.
- Spegner l'apparecchio, estrarre la spina di alimentazione.
- Informare il servizio assistenza clienti
- Quanto più refrigerante contiene l'apparecchio, tanto più grande deve essere l'ambiente nel quale si trova l'apparecchio.
- In ambienti troppo piccoli, in caso di fuga si può formare una miscela infiammabile d'aria e gas.
- CONSERVARE SEMPRE IL LIBRETTO D'ISTRUZIONE E IN CASO DI VENDITA DELL'APPARECCHIO CONSEGNAIRLO AL NUOVO PROPETARIO.
- IL MOBILE NON DEVE ESSERE ESPOSTO E NEANCHE UTILIZZATO ALL'ESTERNO DEL PUNTO VENDITA. ESSO DEVE ESSERE POSTO AL RIPARO DALLE INTEMPERIE. LA PARTE SUPERIORE DELL'APPARECCHIO DEVE RIMANERE LIBERA.
- NON TOCCATE NÉ MANOVRATE MAI L'APPARECCHIO A PIEDI NUDI O CON LE MANI E I PIEDI BAGNATI.
- DOPO AVER INSTALLATO L'APPARECCHIO ASSICURATEVI CHE NON POGGI SUL CAVO D'ALIMENTAZIONE.
- PER STACCARE L'APPARECCHIO DALLA RETE DI ALIMENTAZIONE ESTRAETE LA SPINA. NON TIRATE IL CAVO DI ALIMENTAZIONE DI QUEST'ULTIMA.

Modello - Modèle - Model Modell - Modelo	TANGO NEXT NARROW TANGO NEXT NARROW WL			
Fabbricante - Constructeur Manufacturer - Hersteller Fabricante	EPTA S.p.A. - Sede legale Via Mecenate, 86 - 20138 Milano - Italy Capitale € 68.515.000 - R.E.A./MI - 1730229 Registro delle Imprese e Cod.Fiscale n. 04160730968 Partita IVA 04160730968	PAGE	3/60	N° DOC UM000471

- NON CONSERVARE SOSTANZE ESPLOSIVE, QUALI CONTENITORI SOTTO PRESSIONE CON PROPELLENTE INFIAMMABILE, IN QUESTO APPARECCHIO.
- L'APPARECCHIO DEVE ESSERE POSIZIONATO IN PIANO.
- NON ALIMENTARE L'APPARECCHIO SE È DANNEGGIATO. IN CASO DI DUBBI, CONTATTARE IL SERVIZIO DI ASSISTENZA O IL RIVENDITORE.
- SE IL CAVO DI ALIMENTAZIONE È DANNEGGIATO, NON UTILIZZARE L'APPARECCHIO E TENTARNE LA RIPARAZIONE: ESSO DEVE ESSERE SOSTITUITO DAL COSTRUTTORE O DAL SUO SERVIZIO ASSISTENZA.
- L'APPARECCHIO PUÒ ESSERE UTILIZZATO DA BAMBINI DI ETÀ NON INFERIORE A 8 ANNI E DA PERSONE CON RIDOTTE CAPACITÀ FISICHE, SENSORIALI O MENTALI, O PRIVE DI ESPERIENZA O DELLA NECESSARIA CONOSCENZA, PURCHÉ SOTTO SORVEGLIANZA OPPURE DOPO CHE LE STESSE ABBIANO RICEVUTO ISTRUZIONI RELATIVE ALL'USO SICURO DELL'APPARECCHIO E ALLA COMPrensIONE DEI PERICOLI AD ESSO INERENTI. I BAMBINI NON DEVONO GIOCARE CON L'APPARECCHIO. LA PULIZIA E LA MANUTENZIONE DESTINATA AD ESSERE EFFETTUATA DALL'UTILIZZATORE NON DEVE ESSERE EFFETTUATA DA BAMBINI SENZA SORVEGLIANZA.
- LA SOSTITUZIONE DI COMPONENTI ELETTRICI DEVE ESSERE EFFETTUATA ESCLUSIVAMENTE DA PERSONALE QUALIFICATO.

INTRODUZIONE

Il presente manuale è stato realizzato in modo semplice e razionale affinché leggendolo conosciate a fondo il vostro mobile. Si raccomanda di leggere attentamente il contenuto e di conservarlo unitamente al mobile.

Il costruttore declina ogni responsabilità per danni causati a persone o cose dovuti alla mancata osservanza delle avvertenze contenute in questo manuale. Qualsiasi persona utilizzi questo mobile dovrà leggere il presente manuale d'uso.

Sono vietati tutti gli usi dell'apparecchio NON specificati in questo manuale.

1. PROTEZIONE DELL'AMBIENTE E PRESCRIZIONI PER LO SMALTIMENTO E TRATTAMENTO DEI RIFIUTI

AVVERTENZE PER IL CORRETTO SMALTIMENTO DEL PRODOTTO AI SENSI DELLA DIRETTIVA EUROPEA 2012/19/UE

Per motivi inerenti la protezione dell'ambiente, e in conformità a quanto disposto dalla Direttiva 2011/65/EC, i mobili per prodotti refrigerati e surgelati devono essere al termine del ciclo di vita smaltiti e riciclati in modo appropriato.

Assicurandosi che ciò venga fatto, l'utente contribuisce a prevenire in modo significativo le potenziali conseguenze per l'ambiente e la salute.

I mobili completi di impianto di refrigerazione e dotati di spina di alimentazione (e quindi pronti all'installazione), sono definiti WEEE: "Waste Electrical and Electronic Equipment (rifiuti di apparecchiature elettriche ed elettroniche)".

Devono di conseguenza venire osservate le seguenti prescrizioni per il trattamento a "fine vita":

- Conferire i mobili agli appositi centri specializzati al recupero e riciclaggio dei WEEE.
- In alternativa riconsegnare i mobili al rivenditore o al costruttore.
- In tutti i casi la raccolta dei WEEE da sottoporre ad operazioni di trattamento deve essere effettuata adottando criteri che garantiscano la protezione delle apparecchiature dismesse durante il trasporto e durante le operazioni di carico e scarico. Non lasciare gli apparecchi incustoditi neanche per pochi giorni.
- Evitare danneggiamenti al circuito di refrigerazione che contiene fluidi con potenziali effetti dannosi sull'ecosistema e soggetti a particolari prescrizioni.
- Assicurare la chiusura degli sportelli e fissare in modo adeguato le parti mobili.
- Staccare la spina di alimentazione delle apparecchiature fuori uso e tagliare il cavo di alimentazione in modo da renderle inutilizzabili.



Il simbolo  riportato sulla targa matricolare del mobile e sulla documentazione di accompagnamento, indica che:

- il prodotto è stato messo in circolazione dopo la data del 13 agosto 2005;
 - il prodotto è soggetto a "raccolta separata", non deve essere trattato come rifiuto domestico e non può essere conferito in discarica.
- Per ulteriori informazioni sul trattamento, recupero e riciclaggio di questo prodotto, contattare l'ideone ufficio locale, il servizio di raccolta dei rifiuti domestici o il rivenditore presso il quale il prodotto è stato acquistato.

SI DICHIARA CHE IL MOBILE E' CONFORME ALLA DIRETTIVA RoHS 2011/65/EC.

Modello - Modèle - Model Modell - Modelo	TANGO NEXT NARROW TANGO NEXT NARROW WL			
Fabbricante - Constructeur Manufacturer - Hersteller Fabricante	EPTA S.p.A. - Sede legale Via Mecenate, 86 - 20138 Milano - Italy Capitale € 68.515.000 - R.E.A./MI - 1730229 Registro delle Imprese e Cod.Fiscale n. 04160730968 Partita IVA 04160730968	PAGE	4/60	N° DOC UM000471



L'apparecchio contiene olio, gas refrigerante infiammabile, parti in plastica, parti metalliche e vetro.
ATTENZIONE! L'isolamento poliuretano utilizza come espandente CICLOPENTANO, una sostanza senza effetti sull'ambiente, ma infiammabile. Per garantire la massima cura per gli aspetti ambientali all'atto della demolizione si raccomanda di non abbandonare mai l'apparecchio nell'ambiente.
 Non gettate l'imballo dell'apparecchio nella spazzatura bensì selezionate i vari materiali quali: polistirolo, cartone, sacchi di plastica. La demolizione dell'apparecchio ed il recupero dei materiali componenti deve avvenire nel rispetto delle locali normative vigenti in materia.



AVVERTENZA! In caso di apparecchio fuori uso:

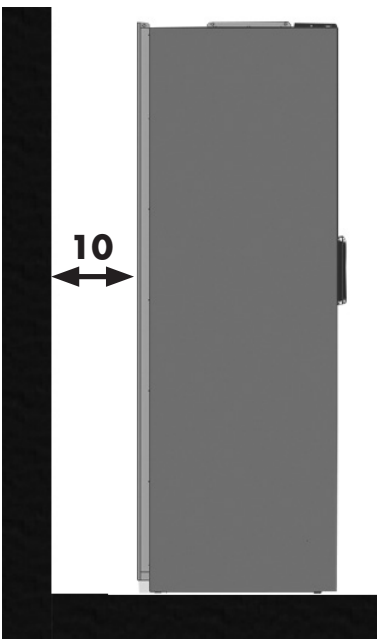
- Togliere la spina di alimentazione.
- Tagliare il cavo di alimentazione e eliminarlo insieme alla spina.
- Non estrarre i componenti nell'interno vasca, in modo da rendere più difficoltoso ai bambini l'entrata nel vano refrigerato dell'apparecchio.
- I bambini hanno divieto di giocare con l'apparecchio dismesso. Pericolo di asfissia!

L'apparecchio contiene gas infiammabile all'interno del circuito refrigerante che deve essere smaltito in modo appropriato.
È necessario evitare di danneggiare le parti del circuito refrigerante, durante lo smaltimento dell'apparecchio.

2. INFORMAZIONI GENERALI

Dopo aver tolto l'imballo procedere ad una pulizia accurata di tutto il banco, utilizzando acqua tiepida e sapone neutro al 5% ed asciugandolo poi con un panno morbido; per le parti in vetro usare unicamente prodotti specifici evitando l'uso di acqua che può depositare sul vetro residui di calcare.

E' fondamentale rispettare le distanze indicate (cm) per una corretta installazione dell'apparecchio.



- Le aperture di ventilazione non vanno ostruite per consentire il corretto funzionamento dell'apparecchio e per ragioni di sicurezza. Installare e posizionare l'apparecchio in modo che la spina di alimentazione sia facilmente accessibile.
- L'apparecchio non è idoneo a sopportare rovesciamenti di liquido sulla sommità dello stesso.
- Per questo non appoggiare o collocare contenitori di liquidi immediatamente al di sopra del banco frigorifero.
- Il livello di pressione sonora di emissione ponderato A è al di sotto di 70dB (A).



L' APPARECCHIO NON E' IDONEO PER L' INSTALLAZIONE IN AMBIENTI CON PERICOLO DI INCENDIO O DI ESPLOSIONE O SOTTOPOSTI A RADIAZIONI.
 Le condizioni ambientali esterne per un regolare funzionamento dell'apparecchio sono specificate sulla **targhetta dati tecnici**.

CLASSE CLIMATICA	TEMPERATURA AMBIENTE DI FUNZIONAMENTO
0	20
1	16
2	22
3	25
4	30
6	27
5	40
7	35
8	23,9

3. CARICAMENTO

Attenzione ! Nel posizionare il prodotto nella vasca non oltrepassare il corrispettivo limite di carico.
 È fondamentale non superare i limiti di carico indicati al fine di non alterare la circolazione corretta di aria ed evitare così una temperatura del prodotto più elevata.



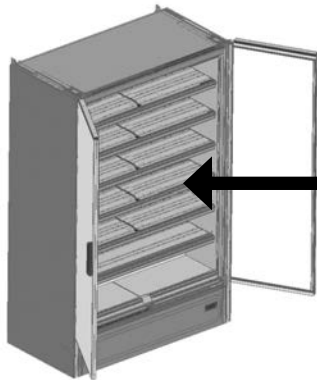
EVITARE:

- Che il prodotto ivi collocato ostruisca completamente lo spazio predisposto.
- Di lasciare ripiani vuoti, per non creare turbolenze dannose al flusso regolare di aria refrigerata e per non consumare inutilmente energia.

Per una corretta circolazione dell'aria è necessario lasciare uno spazio libero di 4 cm tra il prodotto di ogni ripiano.

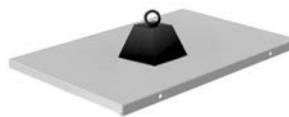
Modello - Modèle - Model Modell - Modelo	TANGO NEXT NARROW TANGO NEXT NARROW WL		COSTAN eptarefrigeration
Fabbricante - Constructeur Manufacturer - Hersteller Fabricante	EPTA S.p.A. - Sede legale Via Mecenate, 86 - 20138 Milano - Italy Capitale € 68.515.000 - R.E.A./MI - 1730229 Registro delle Imprese e Cod.Fiscale n. 04160730968 Partita IVA 04160730968	PAGE 5/60	

⚠ Attenzione! È assolutamente necessario rispettare i carichi max indicati (Kg) per ciascun ripiano onde evitare la deformazione o rottura.



Ripiano corto
L = 621mm

47 Kg



Ripiano lungo
L = 1247mm

93 Kg



4. TRASPORTO DEL MOBILE

Il mobile è contenuto in uno specifico imballo provvisto di pedana per la movimentazione con carrelli a forche. Per ogni movimentazione successiva della vetrina è consigliato l'utilizzo della pedana in legno.

La movimentazione va effettuata esclusivamente mediante carrello elevatore di potenza adeguata al peso dell'apparecchio; durante tale operazione l'apparecchio deve essere posizionato sul pallet fornito in dotazione. È da evitare in maniera assoluta il posizionamento dell'apparecchio orizzontalmente, o su un fianco o capovolto.

Le operazioni di movimentazione devono essere svolte dal servizio di assistenza tecnica autorizzato.

Il frigorifero deve rimanere verticale.



5. STOCCAGGIO E DISIMBALLO

ATTENZIONE! Utilizzare guanti protettivi durante le operazioni di disimballaggio e installazione.

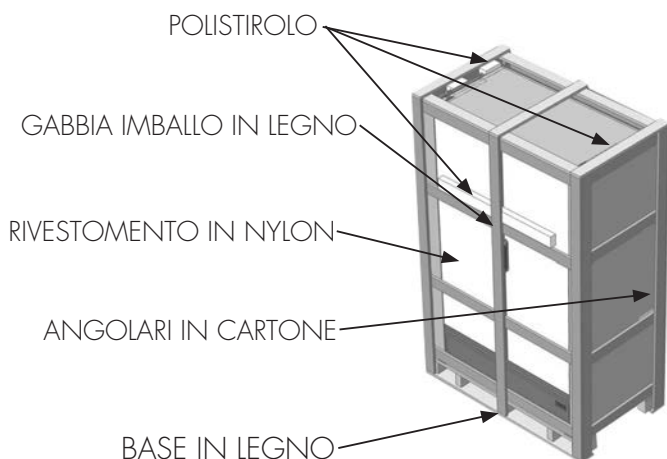
Durante le operazioni di scarico e movimentazione, evitare di inclinare la macchina e di fare brusche manovre.

L'unità viene spedita ancorata su base in legno e protetta da montanti angolari e da involucro in nylon.

Togliere con cura l'imballo, facendo attenzione a non danneggiare i vari componenti e a non gettare quelli che vi serviranno per il montaggio.

Tenere gli imballaggi lontano dai bambini.

ATTENZIONE! Dopo il disimballo controllare che l'apparecchio non abbia subito danni di trasporto.



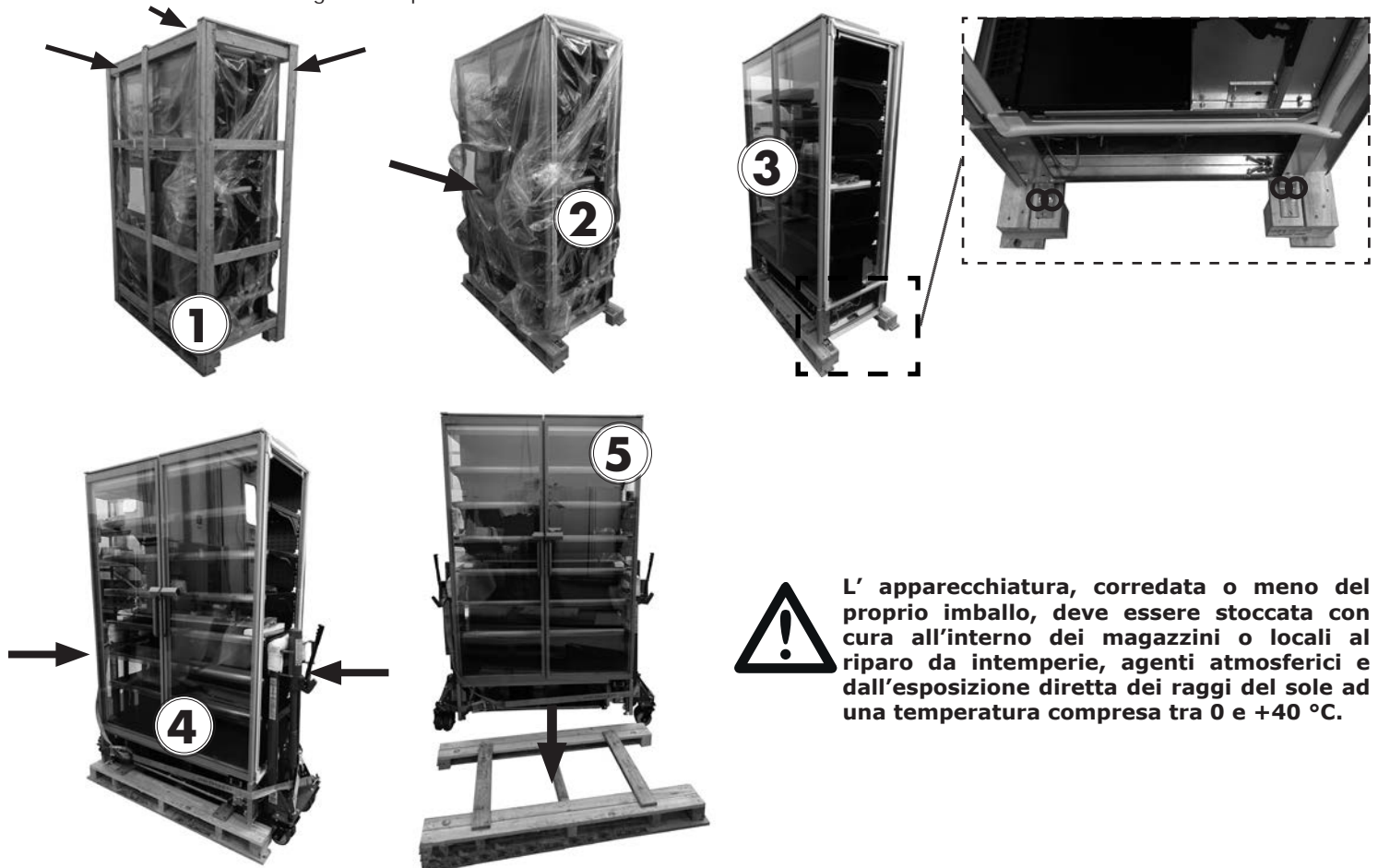
ATTENZIONE!
Per la rimozione della base legno, utilizzare solamente carrelli elevatori (raffigurati a lato).

ATTENZIONE!
Non utilizzare forche (transpallet o muletti) per la rimozione della base legno.

Modello - Modèle - Model Modell - Modelo	TANGO NEXT NARROW TANGO NEXT NARROW WL		
Fabbricante - Constructeur Manufacturer - Hersteller Fabricante	EPTA S.p.A. - Sede legale Via Mecenate, 86 - 20138 Milano - Italy Capitale € 68.515.000 - R.E.A./MI - 1730229 Registro delle Imprese e Cod.Fiscale n. 04160730968 Partita IVA 04160730968		

Per disimballare il banco procedere nel seguente modo:

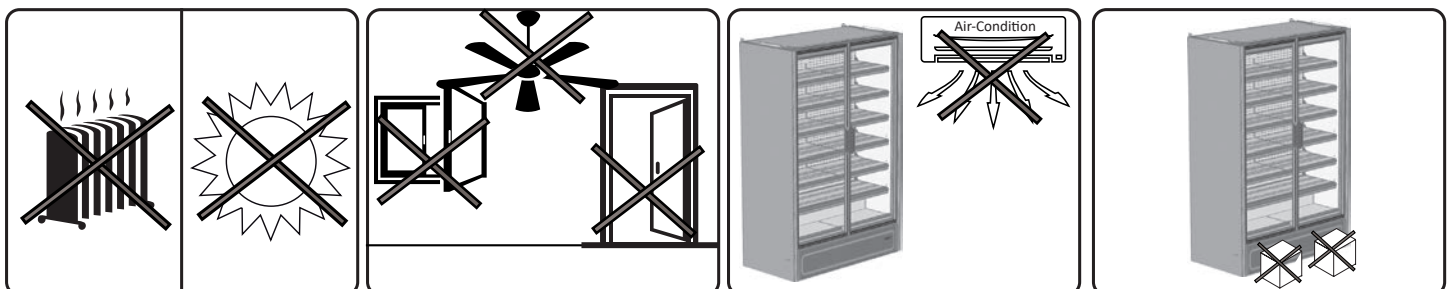
1. Svitare le viti e rimuovere la gabbia in legno.
2. Rimuovere la copertura di plastica.
3. Svitare le viti dal basamento in legno.
4. Utilizzando i carrelli elevatori sollevare il banco.
5. Rimuovere il basamento in legno.
6. Posizionare il banco regolando i piedini.



6. SCELTA DEL LUOGO DI INSTALLAZIONE

Per garantire un esercizio senza guasti del banco frigorifero, osservare assolutamente i seguenti punti:

- Non posizionare il banco refrigerato in prossimità di sorgenti termiche ad es. termosifoni.
- Evitare irradiazione solari dirette (ad es. attraverso finestre).
- Non esporre il banco refrigerato alle correnti d'aria di ventilatori, porte aperte, impianti di condizionamento.
- Non chiudere la zona inferiore del banco refrigerato con oggetti, ad es. scatole di cartone.
- È indispensabile che il gruppo condensatore sia in condizione di libero scambio d'aria; pertanto le griglie di aerazione non devono essere ostruite da scatole o altro e la distanza dal muro deve essere almeno di **10 cm**.



Modello - Modèle - Model Modell - Modelo	TANGO NEXT NARROW TANGO NEXT NARROW WL		COSTAN eptarefrigeration	
Fabbricante - Constructeur Manufacturer - Hersteller Fabricante	EPTA S.p.A. - Sede legale Via Mecenate, 86 - 20138 Milano - Italy Capitale € 68.515.000 - R.E.A./MI - 1730229 Registro delle Imprese e Cod.Fiscale n. 04160730968 Partita IVA 04160730968	PAGE	7/60	N° DOC UM000471

7. UTILIZZO

L'APPARECCHIO È IDONEO AL RAFFREDDAMENTO DI BEVANDE E/O PRODOTTI FRESCI PRECONFEZIONATI. L'APPARECCHIO DEVE ESSERE ESCLUSIVAMENTE USATO PER L'ESPOSIZIONE E VENDITA DI BIBITE E/O PRODOTTI FRESCI PRECONFEZIONATI.

L'APPARECCHIO È DESTINATO ALLA SOLA CONSERVAZIONE DI PRODOTTI PRECONFEZIONATI. QUESTO APPARECCHIO È PROGETTATO SOLO PER L'UTILIZZO FINO AD UN'ALTEZZA DI MASSIMO 2000 METRI SUL LIVELLO DEL MARE.

L'APPARECCHIO NON PUÒ ESSERE UTILIZZATO PER LA CONSERVAZIONE DI FARMACI.

Il produttore non risponde dei danni provocati a persone, cose o all'apparecchio stesso dovuti all'esposizione di prodotti diversi da quanto sopra specificato.

8. NOTE E AVVERTENZE

L'apparecchio descritto in questo manuale è conforme alla direttiva macchine 2006/42/CE.

Il contenuto di questo manuale è di natura tecnica e di proprietà di EPTA s.p.a. è vietato riprodurre, divulgare o modificare interamente o parzialmente il suo contenuto senza autorizzazione scritta.

La società proprietaria tutela i propri diritti a norma di legge.

Leggete attentamente il manuale e rispettate i contenuti prima di installare ed utilizzare l'apparecchio.



La società non si assume alcuna responsabilità per eventuali danni a persone, animali o al prodotto conservato in caso di:

- Uso improprio dell'apparecchio o uso da parte di personale non idoneo o autorizzato.
- Installazione non corretta o tensione di alimentazione non adeguata all'apparecchio.
- Inosservanza del presente manuale
- Inosservanza del programma manutenzione
- Modifiche non autorizzate all'apparecchio
- Installazione nell'apparecchiatura di pezzi di ricambio non originali
- Installazione e utilizzo dell'apparecchiatura per scopi diversi da quelli specificati in questo manuale.
- Manomissione o danneggiamento del cavo di alimentazione.

La responsabilità dell'applicazione delle prescrizioni di sicurezza riportate nel seguito è a carico del personale tecnico responsabile delle attività previste sull'apparecchiatura, il quale deve accertarsi che il personale autorizzato:

- Sia qualificato a svolgere l'attività richiesta
- Conosca e osservi scrupolosamente le prescrizioni contenute in questo documento
- Conosca ed applichi le norme di sicurezza di carattere generale applicabili alla apparecchiatura.



La manomissione o sostituzione non autorizzata di una o più parti dell'apparecchiatura, l'adozione di accessori che modificano l'uso dello stesso e l'impiego di materiali di ricambio diversi da quelli consigliati, possono divenire causa di rischi di infortunio.



Qualsiasi intervento effettuato sull'apparecchiatura richiede assolutamente il distacco della presa di corrente e comunque nessuna protezione (griglie, carter) va rimossa da parte di personale non qualificato; evitare assolutamente di far funzionare il congelatore con tali protezioni rimosse.

9. IDENTIFICAZIONE APPARECCHIATURA

- Localizzare la targhetta apposta alla macchina per rilevare i dati tecnici.
- Verificare il modello della macchina e la tensione di alimentazione prima di compiere qualsiasi operazione.
- Se rilevate delle discordanze contattate subito il costruttore o l'azienda che ha effettuato la fornitura.

1. Costruttore
2. Codice
3. Marcatura di conformità
4. Tensione di alimentazione (V)
5. Frequenza di alimentazione (Hz)
6. Potenza elettrica assorbita (W)
7. Potenza elettrica assorbita in sbrinamento (W)
8. Potenza max. lampada (W)
9. Volume lordo
10. Tipo e quantità del refrigerante
11. Classe climatica



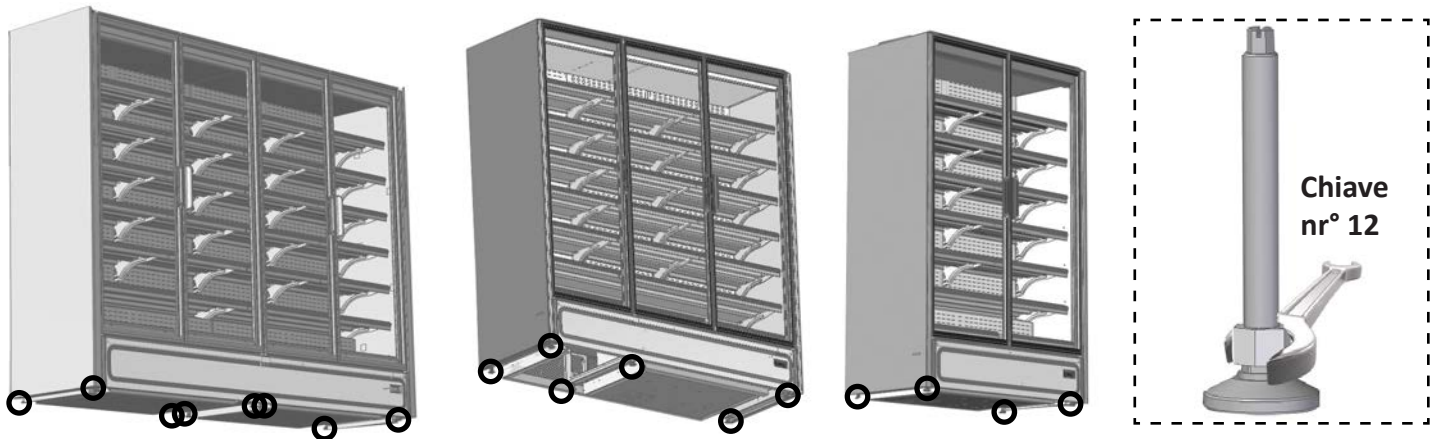
*Esempio di targa dati



È assolutamente vietato rimuovere, manomettere la targa e modificarne o alterarne i dati in essa contenuti.

Modello - Modèle - Model Modell - Modelo	TANGO NEXT NARROW TANGO NEXT NARROW WL		
Fabbricante - Constructeur Manufacturer - Hersteller Fabricante	EPTA S.p.A. - Sede legale Via Mecenate, 86 - 20138 Milano - Italy Capitale € 68.515.000 - R.E.A./MI - 1730229 Registro delle Imprese e Cod.Fiscale n. 04160730968 Partita IVA 04160730968		

10. POSIZIONAMENTO



L'apparecchiatura è allestita con 4 piedini regolabili per la stabilizzazione a pavimento.

È assolutamente necessario dopo il posizionamento stabilizzare l'apparecchio al pavimento.

11. APERTURA PORTA

Attenzione!
MASSIMO ANGOLO DI APERTURA PORTA = 120°

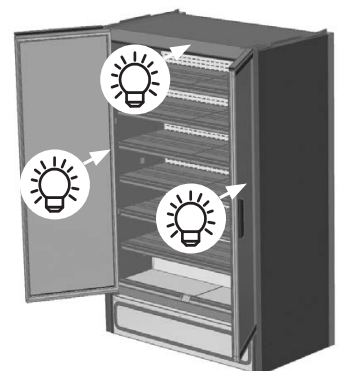
Per un corretto funzionamento della barra di torsione e per evitare eventuali cedimenti della porta o della cerniera occorre non forzare l'apertura della porta stessa per un angolo superiore ai 120°.



12. ILLUMINAZIONE

Attenzione!
Durante le fasi di caricamento del prodotto, manutenzione e pulizia vasca; È TASSATIVO SPEGNERE LE LUCI DEL BANCO.

NON fissare le lampade in funzione.
Può essere dannoso per gli occhi.



13. CONSIGLI PER IL RISPARMIO ENERGETICO

Per ottenere un risparmio energetico seguire i consigli qui sotto riportati:

- Installare l'apparecchio in un locale asciutto e ben ventilato, lontano da fonti di calore (radiatore, piano di cottura e così via) e in una posizione non esposta direttamente alla luce del sole.
- Per garantire un'adeguata ventilazione, seguire le istruzioni di installazione. Una ventilazione insufficiente sul retro dell'apparecchio provoca un aumento del consumo energetico e una riduzione dell'efficienza del raffreddamento.
- Le temperature interne dell'apparecchio dipendono dalla temperatura ambiente, dalla frequenza di apertura delle porte e dal punto in cui viene collocato l'apparecchio. Questi fattori devono essere presi in considerazione quando si imposta il termostato. Ridurre allo stretto necessario l'apertura delle porte.
- Fare raffreddare alimenti bevande calde prima di introdurli nell'apparecchio.
- Il posizionamento dei ripiani nel frigorifero non ha effetto sull'utilizzo efficiente dell'energia.
- Il sistema di illuminazione all'interno del comparto frigorifero utilizza una luce LED, che garantisce al contempo un'illuminazione più efficace e un ridotto consumo energetico.

Modello - Modèle - Model Modell - Modelo	TANGO NEXT NARROW TANGO NEXT NARROW WL		COSTAN eptarefrigeration	
Fabbricante - Constructeur Manufacturer - Hersteller Fabricante	EPTA S.p.A. - Sede legale Via Mecenate, 86 - 20138 Milano - Italy Capitale € 68.515.000 - R.E.A./MI - 1730229 Registro delle Imprese e Cod.Fiscale n. 04160730968 Partita IVA 04160730968	PAGE	9/60	N° DOC UM000471

14. MESSA IN SERVIZIO

Se il banco refrigerato è stato fortemente inclinato a causa del posizionamento o dei montaggio accessori, attendere minimo 3 ore prima della messa in funzione in modo da permettere all'olio lubrificante di raccogliersi nel compressore. Se questa prescrizione non viene osservata, la macchina frigorifera a compressione può essere danneggiata irreparabilmente.



Accertarsi che la tensione indicata sulla targhetta dati tecnici corrisponda a quella di rete.

LA LINEA DI ALIMENTAZIONE ELETTRICA A CUI SARA' ALLACCIATO IL FRIGORIFERO DEVE ESSERE PROTETTA DA INTERRUTTORE DIFFERENZIALE AD ALTA SENSIBILITA' (In=16 A, Id = 30 mA) E COLLEGATO ALL' IMPIANTO

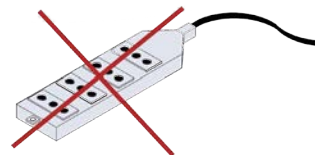
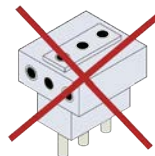
GENERALE DI TERRA. La messa a terra è necessaria ed obbligatoria per un corretto funzionamento dell'apparecchio. Per il collegamento non utilizzare assolutamente riduzioni, prolunghe, adattatori o prese multiple.

Il collegamento deve avvenire pertanto in maniera DIRETTA alla rete di alimentazione. Il cavo deve essere ben teso, in posizione riparata da eventuali urti, non deve essere

in prossimità di liquidi o acqua e a fonti di calore, non deve essere danneggiato. In caso di rottura del cavo di alimentazione del banco, esso deve essere sostituito dal costruttore oppure da un ente da esso preposto.

L'installazione deve essere effettuata secondo disposizioni del costruttore, da personale qualificato e in conformità alle vigenti normative elettriche dei paesi di destinazione del mobile. Un'errata installazione può causare danni a persone, animali o cose, nei confronti del quale il costruttore non ha nessuna responsabilità.

Il fabbricante declina ogni responsabilità per eventuali danni causati a persone o cose derivanti dalla mancata osservazione di questa norma.



15. MANUTENZIONE

ATTENZIONE! La manutenzione deve essere eseguita da personale tecnico addestrato ed abilitato per interventi su refrigeranti infiammabili.

ATTENZIONE! Qualsiasi intervento effettuato sull'apparecchio da parte dell'utente richiede assolutamente il distacco della spina dalla presa di corrente.

ATTENZIONE! Utilizzare scarpe e guanti protettivi durante le operazioni di manutenzione.

OPERAZIONE	FREQUENZA	MANUTENZIONE	PERSONALE AUTORIZZATO
Pulizia delle superfici esterne	In funzione dell'uso	Ordinaria	Utilizzatore
Pulizia delle parti interne accessibili (no uso utensili)	In funzione dell'uso	Ordinaria	Utilizzatore
Controllo integrità guarnizioni di tenuta	Annuale *	Ordinaria	Assistenza tecnica
Pulizia vaschetta raccolta acqua	Annuale *	Ordinaria	Assistenza Tecnica
Controllo ed eventuale pulizia del condensatore	Annuale *	Ordinaria	Assistenza Tecnica
Sostituzione componenti e parti	-	Straordinaria	Assistenza tecnica

* Frequenza raccomandata per un funzionamento ottimale del banco e il mantenimento della piena efficienza.

Qualsiasi altra operazione di manutenzione non prevista nei punti precedenti, va effettuata dai centri di assistenza autorizzati dai nostri rivenditori o da personale qualificato.

16. PULIZIA ESTERNA

ATTENZIONE! PRIMA DELLA PULIZIA METTERE FUORI FUNZIONE IL FRIGORIFERO STACCANDO LA SPINA DI ALIMENTAZIONE.

Per una buona conservazione delle superfici dell'apparecchio **operare come segue:**

- MOBILE ESTERNO:** Quando è necessario pulire delicatamente il mobile esterno usare un panno morbido imbevuto di soluzione di acqua e detersivo neutro.
- SUPERFICI IN ACCIAIO INOSSIDABILE:** Lavare con acqua tiepida e saponi neutri ed asciugare con panno morbido; evitare pagliette o lana di acciaio che possono deteriorare le superfici.
- SUPERFICI IN MATERIALE PLASTICO:** Lavare con acqua e saponi neutri, sciacquare ed asciugare con panno morbido; evitare assolutamente l'uso di alcool, acetone e solventi che deteriorano permanentemente le superfici.
- SUPERFICI IN VETRO:** Usare unicamente prodotti specifici per la pulizia dei vetri. Non è consigliabile usare acqua in quanto può depositare calcare sulla superficie del vetro.

ATTENZIONE! Non usare getti d'acqua nelle operazioni di pulizia: si possono danneggiare le parti elettriche.

ATTENZIONE! Non usare dispositivi meccanici o altri mezzi per accelerare il processo di sbrinamento, diversi da quelli raccomandati dal costruttore.

Modello - Modèle - Model Modell - Modelo	TANGO NEXT NARROW TANGO NEXT NARROW WL			
Fabbricante - Constructeur Manufacturer - Hersteller Fabricante	EPTA S.p.A. - Sede legale Via Mecenate, 86 - 20138 Milano - Italy Capitale € 68.515.000 - R.E.A./MI - 1730229 Registro delle Imprese e Cod.Fiscale n. 04160730968 Partita IVA 04160730968	PAGE		
		N° DOC	UM000471	

17. PULIZIA INTERNA

ATTENZIONE! PRIMA DELLA PULIZIA METTERE FUORI FUNZIONE IL FRIGORIFERO STACCANDO LA SPINA DI ALIMENTAZIONE.

Per le operazioni di pulizia della vasca procedere come segue:

1. Mettere il prodotto in apposito contenitore refrigerato alla stessa temperatura e togliere i ripiani.
2. Prima di iniziare le operazioni di pulizia la temperatura in vasca deve essere uguale a quella ambiente.
3. Lasciare la porta aperta ed aspettare che la temperatura interna sia uguale a quella ambiente.
4. Procedere all'operazione di lavaggio ed asciugatura della vasca interna con un panno utilizzando detersivi a PH neutro, acqua pulita.
5. Pulire i ripiani con un panno utilizzando detersivi a PH neutro, risciacquare ed asciugare.
6. Pulire le cremagliere che sorreggono i ripiani utilizzando un getto d'aria.
7. Evitare che l'acqua penetri all'interno dei dispositivi di illuminazione dell'apparecchio.
8. Successivamente, riattivare l'apparecchio ed aspettare che vada in temperatura prima di riempirlo nuovamente.

Per la pulizia non utilizzare detersivi aggressivi o abrasivi.

Per pulire il frigorifero non usare mai acqua corrente o apparecchi ad alta pressione d'acqua.

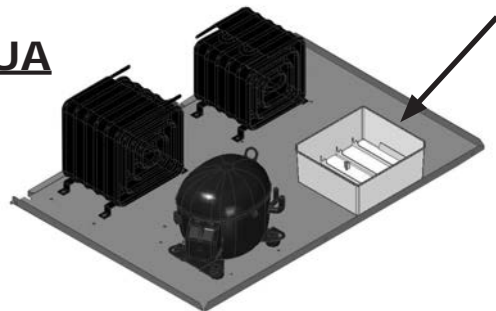
ATTENZIONE! Non usare getti d'acqua nelle operazioni di pulizia: si possono danneggiare le parti elettriche.

ATTENZIONE! Non usare dispositivi meccanici o altri mezzi per accelerare il processo di sbrinamento, diversi da quelli raccomandati dal costruttore.

18. PULIZIA VASCHETTA RACCOLTA ACQUA

Attenzione!

Pulire in funzione dell'uso e della necessità ed in particolari condizioni ambientali (es. alta umidità, bassa temperatura ambiente, presenza di polveri ecc.) onde evitare, la non corretta e completa evaporazione dell'acqua e/o la presenza di sgradevoli odori.



19. REGOLAZIONE TEMPERATURA E COMANDI

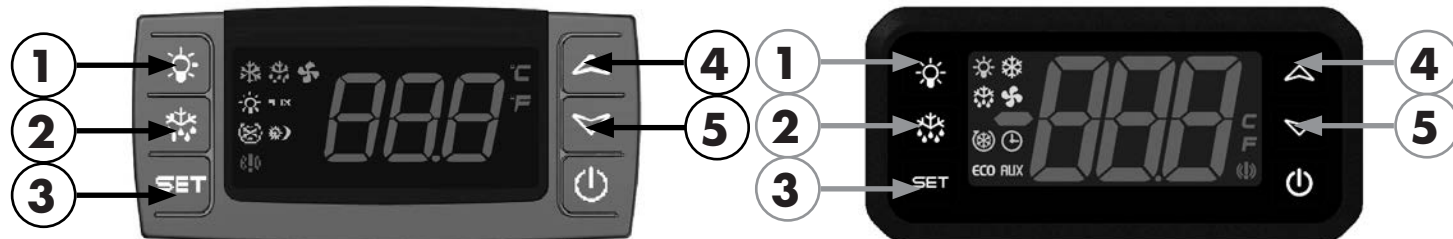
Questo apparecchio frigorifero è equipaggiato di una centralina elettronica per il mantenimento automatico della temperatura all'interno della vasca. **La centralina è tarata in fabbrica e non deve essere toccata dall'utilizzatore.**

Soltanto nel caso in cui la temperatura media interna risulti non soddisfacente, si può agire come segue:

La centralina è tarata in fabbrica e non deve essere toccata dall'utilizzatore.

Soltanto nel caso in cui la temperatura media interna risulti non soddisfacente, si può agire come segue:

- **Premere il pulsante (Set) (2 sec.)** per visualizzare il valore del set point impostato.
- **Premere il pulsante (▲) o il pulsante (▼)** per incrementare o decrementare il valore del set point impostato.
- **Premere il pulsante (Set)** per memorizzare il nuovo valore del set point impostato.



1. Interruttore luci
2. Pulsante di sbrinamento automatico
3. Pulsante per visualizzare la temperatura di lavoro
4. Pulsante per decrementare la temperatura
5. Pulsante per incrementare la temperatura

Modello - Modèle - Model Modell - Modelo	TANGO NEXT NARROW TANGO NEXT NARROW WL		COSTAN eptarefrigeration	
Fabbricante - Constructeur Manufacturer - Hersteller Fabricante	EPTA S.p.A. - Sede legale Via Mecenate, 86 - 20138 Milano - Italy Capitale € 68.515.000 - R.E.A./MI - 1730229 Registro delle Imprese e Cod.Fiscale n. 04160730968 Partita IVA 04160730968	PAGE	11/60	N° DOC UM000471

20. SIGNIFICATO DEI LED CENTRALINA

LED	MODO	SIGNIFICATO
	Acceso	Compressore attivo
	Lampeggiante	Ritardo contro partenze ravvicinate
	Acceso	Sbrinamento in corso
	Lampeggiante	Sgocciolamento in corso
	Acceso	Ventole attive
	Lampeggiante	Ritardo accensione ventole in corso
	Acceso	Si è verificato allarme di temperatura
	Acceso	Ciclo continuo in corso

LED	MODO	SIGNIFICATO
	Acceso	Luce accesa
AUX	Acceso	Ausiliario attivo
°C	Acceso	Unità di misura
	Lampeggiante	Programmazione
ECO	Acceso	Energy saving in corso

21. INCONVENIENTI E SOLUZIONI

Gli inconvenienti di funzionamento che si riscontrano negli apparecchi frigoriferi sono dovuti, nella maggioranza dei casi ad installazione elettrica difettosa.

Si tratta quindi di cause che possono essere facilmente eliminate sul posto.

L'APPARECCHIO NON FUNZIONA

POSSIBILE CAUSA	SOLUZIONE	PERSONALE AUTORIZZATO
Controllare che non manchi corrente	Inserire la spina	Utilizzatore
Controllare che la spina sia correttamente inserita	Inserire correttamente la spina	Utilizzatore
Controllare che il cavo di alimentazione non sia rotto	Sostituire il cavo spina	Assistenza tecnica

Nel caso l'interruzione elettrica non dipendesse da questi motivi chiamare immediatamente il più vicino centro di assistenza e procedere allo svuotamento completo ed allo stoccaggio immediato del prodotto in celle o refrigeratori atti a mantenerne la temperatura di conservazione.

LA TEMPERATURA INTERNA NON È SUFFICIENTEMENTE BASSA

POSSIBILE CAUSA	SOLUZIONE	PERSONALE AUTORIZZATO
Controllare la perfetta chiusura della porta	Chiudere correttamente	Utilizzatore
Controllare che il caricamento dell'apparecchio sia corretto	Caricare il prodotto correttamente	Utilizzatore
Controllare che l'apparecchio non si trovi vicino a fonte di calore	Posizionare correttamente l'apparecchio	Utilizzatore
Controllare l'impostazione della temperatura	Impostare la temperatura corretta	Assistenza tecnica
Controllare che sul retro dell'apparecchio vi sia spazio sufficiente per il passaggio dell'aria	Posizionare correttamente l'apparecchio	Utilizzatore

Se il mancato raffreddamento non dovesse dipendere da questi motivi, o se dovesse persistere anche dopo le verifiche sopra consigliate, chiamare immediatamente il più vicino centro di assistenza.

L'APPARECCHIO È RUMOROSO

POSSIBILE CAUSA	SOLUZIONE	PERSONALE AUTORIZZATO
Controllare che tutte le viti e bulloni siano ben serrati	Avvitare le viti	Utilizzatore
Controllare che l'apparecchio sia ben livellato	Posizionare correttamente l'apparecchio	Utilizzatore
Controllare che qualche tubo o pala dei ventilatori non siano in contatto con altre parti dell'apparecchio.	Spegnere il banco e distaccare i particolari che sono a contatto; in caso il problema continui contattare il servizio assistenza.	Assistenza tecnica

Se il disturbo persistesse rivolgersi al più vicino centro di assistenza.

Modello - Modèle - Model Modell - Modelo	TANGO NEXT NARROW TANGO NEXT NARROW WL			
Fabbricante - Constructeur Manufacturer - Hersteller Fabricante	EPTA S.p.A. - Sede legale Via Mecenate, 86 - 20138 Milano - Italy Capitale € 68.515.000 - R.E.A./MI - 1730229 Registro delle Imprese e Cod.Fiscale n. 04160730968 Partita IVA 04160730968	PAGE		
		N° DOC	UM000471	

ENGLISH

TRANSLATION OF ORIGINAL INSTRUCTIONS SAFETY ADVICE

WARNING! Do not damage the refrigerant circuit.

WARNING! Do not damage the inner or outer walls of the appliance: the refrigerant fluid circuit may be damaged. In case of damage to the walls, do not start the appliance and contact a qualified service technician.

WARNING! This appliance must only be installed by suitably qualified personnel in order to reduce the risks connected with flammability.

WARNING! Keep the ventilation openings in the appliance casing or in the recessed structure clear of obstructions.

WARNING! Never use mechanical devices or any other means to accelerate the defrosting process, other than those recommended by the manufacturer.

WARNING! Do not use electrical appliances inside the compartments of the appliance for storing frozen foods if these are not those recommended by the manufacturer.



Propane is a natural gas that doesn't affect the environment but is inflammable. It is therefore essential to ensure that all refrigerant pipes are not damaged before connecting the appliance to the mains supply.

Every 8 gr. Of refrigerant, the installation room must have a 1 m³ minimum volume. The amount of refrigerant of the appliance is indicated on the rating plate of the device. In the event of leakage of the refrigerant, avoid using open flames or sources of ignition in the vicinity of the area of the leak. Be careful not to not damage the refrigerant circuit pipes during positioning, installation and cleaning.

AVOID USING NAKED FLAMES OR SPARKS INSIDE THE APPLIANCE.

IN THE EVENT OF DAMAGE:

- *Keep the appliance far from flames or ignition sources.*
 - *Ventilate the room well for a few minutes.*
 - *Switch off the equipment, remove the power supply plug.*
 - *Inform customer service.*
 - *The higher the refrigerant content in the equipment, the larger the room must be hosting the equipment.*
 - *In rooms that are too small, a mix of flammable air and gas can form in the event of a leak.*
- ALWAYS KEEP THE INSTRUCTIONS MANUAL SAFE AND IF THE APPLIANCE IS SOLD, HAND IT OVER TO THE NEW OWNER.
 - THE UNIT MUST NEITHER BE EXPOSED OR USED OUTSIDE OF THE POINT OF SALE. IT MUST BE SHELTERED FROM WEATHER CONDITIONS. THE UPPER PART OF THE APPLIANCE MUST REMAIN FREE.
 - DO NOT EVER TOUCH OR HANDLE THE APPLIANCE WITH BARE FEET OR WITH WET HANDS AND FEET.
 - AFTER INSTALLING THE APPLIANCE MAKE SURE THAT IT IS NOT POSITIONED ON THE POWER CABLE.
 - TO DISCONNECT THE APPLIANCE FROM THE MAINS, TAKE OUT THE PLUG. DO NOT PULL THE POWER CABLE OUT OF IT.

Modello - Modèle - Model Modell - Modelo	TANGO NEXT NARROW TANGO NEXT NARROW WL		
Fabbricante - Constructeur Manufacturer - Hersteller Fabricante	EPTA S.p.A. - Sede legale Via Mecenate, 86 - 20138 Milano - Italy Capitale € 68.515.000 - R.E.A./MI - 1730229 Registro delle Imprese e Cod.Fiscale n. 04160730968 Partita IVA 04160730968	PAGE 13/60	

- DO NOT STORE EXPLOSIVES, SUCH AS PRESSURIZED CONTAINERS WITH FLAMMABLE PROPELLANT, IN THIS APPLIANCE.
- CABINET MUST BE INSTALLED ON A PERFECTLY EVEN SURFACE.
- DO NOT APPLY POWER TO THE APPLIANCE IF IT IS DAMAGED. IN CASE OF DOUBT, CONTACT THE SUPPORT SERVICE OR THE DISTRIBUTOR.
- IF THE POWER CABLE IS DAMAGED, DO NOT USE THE APPLIANCE OR ATTEMPT A REPAIR: THIS MUST BE CHANGED BY THE MANUFACTURER OR THE SUPPORT SERVICE.
- THE APPLIANCE MAY BE USED BY CHILDREN OF NOT LESS THAN 8 YEARS OLD, AND BY PERSONS WITH REDUCED PHYSICAL, SENSORY OR MENTAL CAPABILITIES, BY THOSE WITH NO EXPERIENCE OR THE NECESSARY KNOWLEDGE, AS LONG AS THEY ARE UNDER SUPERVISION, OR AFTER THEY HAVE RECEIVED INSTRUCTION ON THE SAFE USE OF THE APPLIANCE AND OF THE DANGERS ASSOCIATED WITH IT. CHILDREN MUST NOT PLAY WITH THE APPLIANCE. CLEANING AND MAINTENANCE CARRIED OUT BY THE USER MUST NOT BE CARRIED OUT BY CHILDREN WITHOUT SUPERVISION.
- CHANGING OF ELECTRICAL COMPONENTS MUST EXCLUSIVELY BE CARRIED OUT BY QUALIFIED PERSONNEL.

INTRODUCTION

This manual was drafted in a simple and rational manner to allow you to fully understand your equipment. You are advised to read the content carefully and keep it with the equipment. The manufacturer cannot be held in any way liable for damage caused to people or property due to non-compliance with warnings contained in this manual.

Anyone using this equipment should read this user manual.

All uses of the unit NOT specified in this manual are prohibited.

1. ENVIRONMENTAL PROTECTION AND REQUIREMENTS FOR WASTE DISPOSAL AND TREATMENT

IMPORTANT INFORMATION FOR CORRECT DISPOSAL OF THE PRODUCT IN ACCORDANCE WITH EC DIRECTIVE 2012/19/UE

For reasons connected with the safeguard of the environment, and in compliance with what Directive 2011/65/EC and the relevant local national laws that

establish, the cabinets for refrigerated products and frozens must be disposed of and recycled at the end of their life cycle. Making sure that this is achieved, the user significantly

helps prevent potential repercussions on the environment and on the public health.

Cabinets including a refrigerating circuit and a power plug (therefore ready to be installed) are defined WEEE: "Waste Electrical and Electronic Equipment". Certain requirements concerning

their treatment at the end of their life cycle must therefore be complied with:

- Deliver the cabinets to the appropriate centres specialising in WEEE recovery and recycling.
- Alternatively, return the cabinets to the seller or to the manufacturer.
- At any rate, collection of WEEE to be processed must be made following criteria that guarantee the protection of the cast-off appliances during transportation and during their loading and unloading. Do not leave the appliances unattended, not even for a few days.
- Avoid damaging the refrigeration circuit, as this contains fluids that may potentially be hazardous for the environment and are subject to special prescriptions.
- Make sure that doors are closed and fasten mobile parts accordingly.
- Remove the power plug from the cast-off appliances and cut off their power cord in order for them to become unusable.



The symbol  appearing on the rating plate of the appliance and on the documents attached indicates that:

- the product was issued after August 13, 2005;
- the product is subject to "separate collection", and must not be treated as household waste and cannot be delivered at a landfill.

For further details on treatment, recovery and recycling of this product, contact the relevant local office, the household waste collection service or the seller that has sold the product.

WE DECLARE THAT THE CABINET IS CONFORMING TO RoHS 2011/65/EC DIRECTIVE.

Modello - Modèle - Model Modell - Modelo	TANGO NEXT NARROW TANGO NEXT NARROW WL		
Fabbricante - Constructeur Manufacturer - Hersteller Fabricante	EPTA S.p.A. - Sede legale Via Mecenate, 86 - 20138 Milano - Italy Capitale € 68.515.000 - R.E.A./MI - 1730229 Registro delle Imprese e Cod.Fiscale n. 04160730968 Partita IVA 04160730968		



The cabinet contains oil, inflammable cooling gas, plastic and metallic components and glass.
WARNING! Polyurethane insulation uses CICLOPENTHANE as expander, that doesn't affect the environment but is inflammable. To guarantee the same respect when it's disposed of, never abandon the equipment outside. Don't throw the packaging material from your equipment in the rubbish but sort the various materials: eg. polystyrene, cardboard, plastic bags.
 The demolition of the cabinet and the recovery of the component materials must be carried out according to the local regulations in force in this matter.



WARNING! For out of use equipment:

- Disconnect the power supply plug.
- Remove the power supply cable and eliminate it together with the plug.
- Do not remove the drawers and various components inside the tank, to make it more difficult for children to enter the refrigerated chamber of the equipment.
- Children are forbidden from playing with the decommissioned equipment. Danger of suffocation!

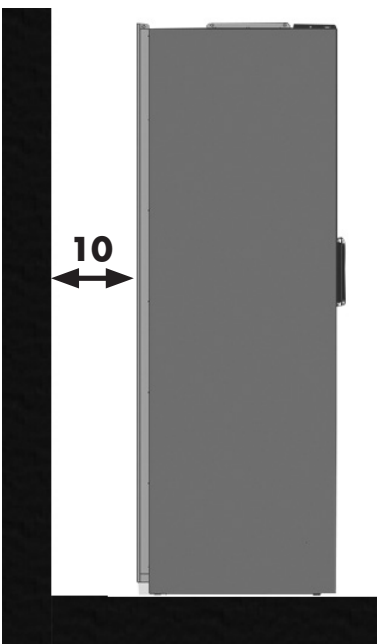
The equipment contains flammable gas inside the refrigeration circuit which must be appropriately disposed.

You need to avoid damaging the refrigerating circuit when dismantling the equipment.

2. GENERAL INFORMATION

Take out packaging and clean all the cabinet using warm water together with 5% of neutral soap then dry it with a soft cloth; for the glass parts only use specific products, avoiding the use of water which can leave on the glasses limestone residues.

 **It is fundamental to comply with the distances indicated (cm) for correct installation of the equipment.**



- It is necessary that the capacitor unit is in the free air exchange condition, therefore the ventilation zones must not be obstructed by boxes or otherwise.
- Install and position the unit in such a way so as to allow easy access to the power socket.
- Never place containers of liquid on or immediately above the ticket counter; should the content spill out, it would damage the counter.
- The measured sound pressure emanated A is below 70dB (A).

 **THE REFRIGERATOR IS NOT SUITABLE FOR WORKING IN DANGEROUS ENVIRONMENT WITH RISK OF FIRE, EXPLOSIONS OR RADIATIONS.**
 Operation is regular with ambient temperature indicated on technical data plate.

CLIMATE CLASS	ENVIRONMENT OPERATING TEMPERATURE
0	20
1	16
2	22
3	25
4	30
6	27
5	40
7	35
8	23,9

3. LOADING


 **Warning! It's absolutely forbidden to place the product in the tanks over the max load level.**
 It is fundamental not to exceed the load limits indicated to avoid altering correct air circulation and thereby avoid a higher product temperature.



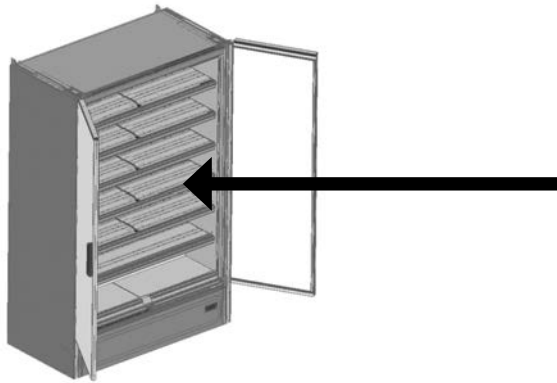
WARNING:

- The product must not obstruct the display area completely.
- Avoid leaving shelves empty so as not to create turbulence which may prejudice refrigerated air flow, and cause needless energy consumption.

For the correct air circulation necessary to leave 4cm free space between the product and the bottom of each internal shelf.

Modello - Modèle - Model Modell - Modelo	TANGO NEXT NARROW TANGO NEXT NARROW WL		
Fabbricante - Constructeur Manufacturer - Hersteller Fabricante	EPTA S.p.A. - Sede legale Via Mecenate, 86 - 20138 Milano - Italy Capitale € 68.515.000 - R.E.A./MI - 1730229 Registro delle Imprese e Cod.Fiscale n. 04160730968 Partita IVA 04160730968	PAGE 15/60	

⚠ Attention! It is strictly necessary to comply with the max loads indicated (Kg) for each shelf to avoid deformation or breakage.

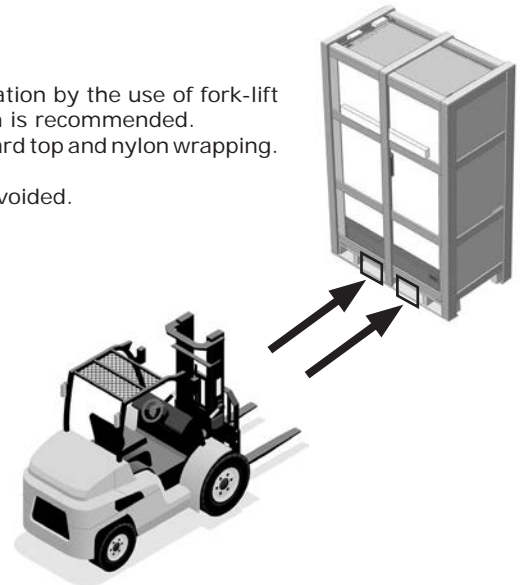


4. TRANSPORTATION

The display cabinet is contained in a specially crated package that enables transportation by the use of fork-lift trucks. For each subsequent handling of the cabinet, the use of the wooden platform is recommended. The unit is shipped anchored onto a wooden base and protected by corner posts, cardboard top and nylon wrapping. It must only be handled using a fork lift truck with adequate power to the load. Positioning the appliance horizontally or on its side or upside down is to be strictly avoided.

Handling is reserved to the authorised after-sales service.

The equipment MUST be kept vertical.

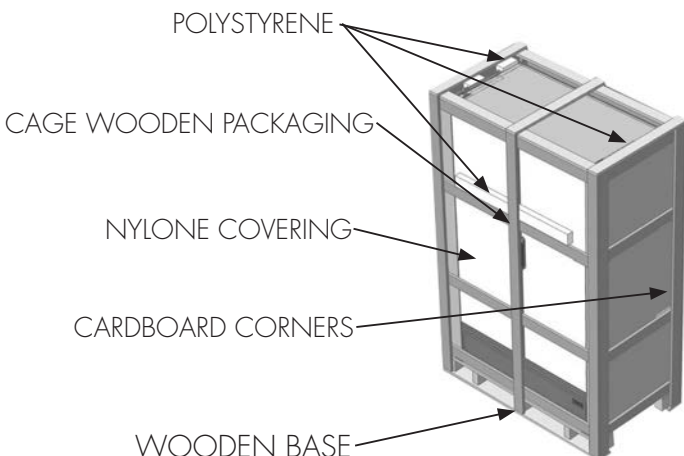


5. STORAGE AND DISMANTLING

WARNING! Use protective gloves during unpacking and installation operations.

During unloading and movement operations, avoid tilting the machine and avoid sudden manoeuvres. The unit is shipped anchored onto a wooden base and protected by corner posts, cardboard top and nylon wrapping. Keep all packaging away from children. For each subsequent handling of the cabinet, the use of the wooden platform is recommended. Carefully remove the packaging, taking care not to damage the components and not to throw away those that will be needed for assembly. Keep all packaging away from children.

ATTENTION! After unpacking, check that the appliance has not suffered damage during transportation.



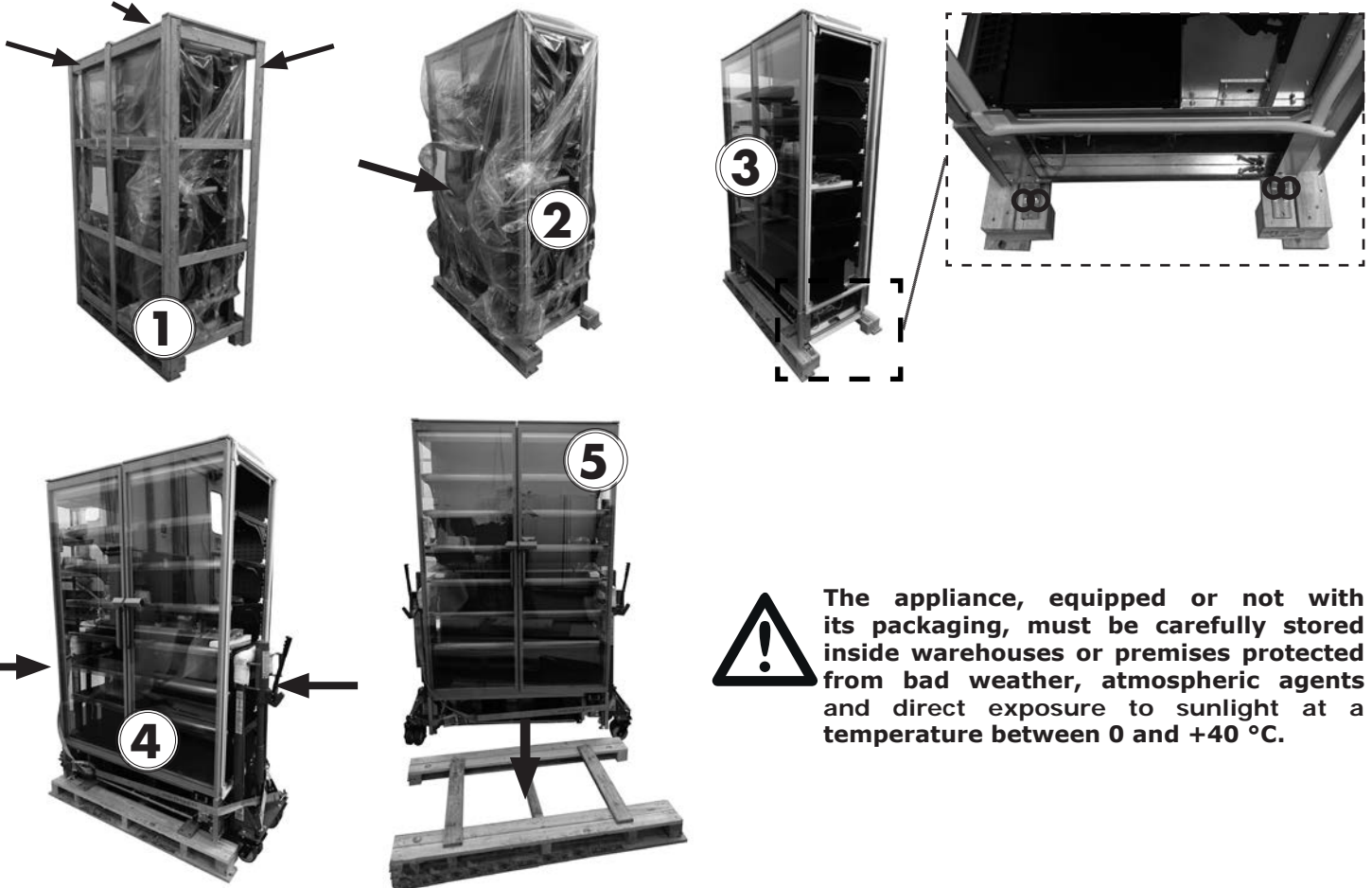
WARNING! To remove the wooden base, only use the hydraulic jack (shown on the side).

WARNING! Do not use forks (pallet trucks) to remove the wooden base.

Modello - Modèle - Model Modell - Modelo	TANGO NEXT NARROW TANGO NEXT NARROW WL		
Fabbricante - Constructeur Manufacturer - Hersteller Fabricante	EPTA S.p.A. - Sede legale Via Mecenate, 86 - 20138 Milano - Italy Capitale € 68.515.000 - R.E.A./MI - 1730229 Registro delle Imprese e Cod.Fiscale n. 04160730968 Partita IVA 04160730968		

To unpack the bench proceed as follows:

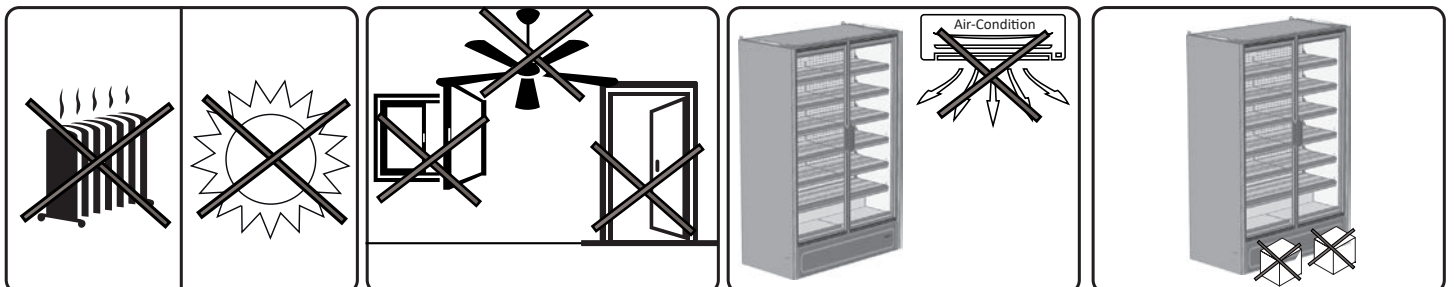
1. Unscrew the screws and remove the wooden cage.
2. Remove the plastic cover.
3. Unscrew the screws from the wooden base.
4. Using the hydraulic jack.
5. Remove the wooden base.
6. Position the bench adjusting the feet.



6. CHOICE OF THE INSTALLATION SITE

In selecting the place of installation, ensure that the following instructions are observed, this being vital for proper and troublefree working of the cabinet:

- Do not install the cabinet in the vicinity of heating radiators or other heat sources.
- Do not install the cabinet where it is exposed to direct sun light (e.g. through windows).
- Do not expose the refrigeration unit to air currents from fans, open doors, conditioning units.
- Keep the air intake and outlet area around the plinth area of the cabinet clear of cartons and other obstacles.
- It is necessary that the condensing unit obtains a good circulation of air around it; also the area around the condensing unit should not be obstructed by boxes or other objects; keep a distance from the wall of **10 cm.** at least.



Modello - Modèle - Model Modell - Modelo	TANGO NEXT NARROW TANGO NEXT NARROW WL		COSTAN eptarefrigeration	
Fabbricante - Constructeur Manufacturer - Hersteller Fabricante	EPTA S.p.A. - Sede legale Via Mecenate, 86 - 20138 Milano - Italy Capitale € 68.515.000 - R.E.A./MI - 1730229 Registro delle Imprese e Cod.Fiscale n. 04160730968 Partita IVA 04160730968	PAGE	17/60	N° DOC UM000471

7. USE

THE APPLIANCE IS SUITABLE FOR COOLING DRINKS AND/OR PRE-PACKAGED FRESH PRODUCE. THE APPLIANCE IS INTENDED FOR THE SOLE STORAGE OF PRE-PACKAGED PRODUCTS. THIS APPLIANCE IS ONLY DESIGNED FOR USE AT A MAXIMUM ALTITUDE OF 2000 METRES ABOVE SEA LEVEL.

THE APPLIANCE CANNOT BE USED FOR THE PRESERVATION OF PHARMACEUTICALS.

The manufacturer cannot be held liable for damage caused by people, property or the equipment itself due to display of products other than the afore-specified.

8. NOTES AND WARNINGS

The appliance described in this manual conforms with Machine Directive 2006/42/CE.

The content of this manual is technical and the property of EPTA s.p.a. It is forbidden to reproduce, distribute or modify entirely or partially its content without written authorisation.

The owner company safeguards its rights pursuant to legislation in force.

Read the manual carefully and adhere to the contents before installing and using the appliance.



The company cannot be held in any way liable for any damage to people, animals or the product conserved in the event of:

- Improper use of the equipment or use by unsuitable or unauthorised staff.
- Incorrect installation or power supply not suitable for the appliance.
- Non-compliance with this manual.
- Non-compliance with the maintenance program.
- Unauthorized modifications to the appliance.
- Installation of non-original spare parts on equipment.
- Installation and use of the equipment for aims differing from those specified in this manual.
- Tampering with or damage to the power supply cable.

Responsibility for application of the safety provisions outlined below is the responsibility of the technical staff responsible for the activities planned on the equipment, who must ensure the authorised staff:

- Are qualified to perform the task requested
- Know and strictly comply with the provisions contained in this document
- Know and apply the general safety standards applicable to the equipment.



Tampering with or unauthorised replacement of one or more parts of the equipment, use of accessories that change its use and use of spare parts differing from those recommended can cause risks of accidents.



Any intervention on the equipment strictly requires disconnection of the power socket and however no guard (grids, casings) should be removed by unqualified staff; strictly avoid operating the freezer with these guards removed.

9. EQUIPMENT IDENTIFICATION

- Located on the plate affixed to the machine to detect the technical data.
- Check the model and power supply voltage before carrying out any operation.
- If discrepancies are found, immediately contact the manufacturer or the company that supplied the equipment.

1. Manufacturer
2. Code
3. Conformity marking
4. Power supply voltage (V)
5. Power supply frequency (Hz)
6. Absorbed electrical power (W)
7. Absorbed electrical power in defrosting (W)
8. Light max. power (W)
9. Gross volume
10. Type and quantity of refrigerant
11. Climate class



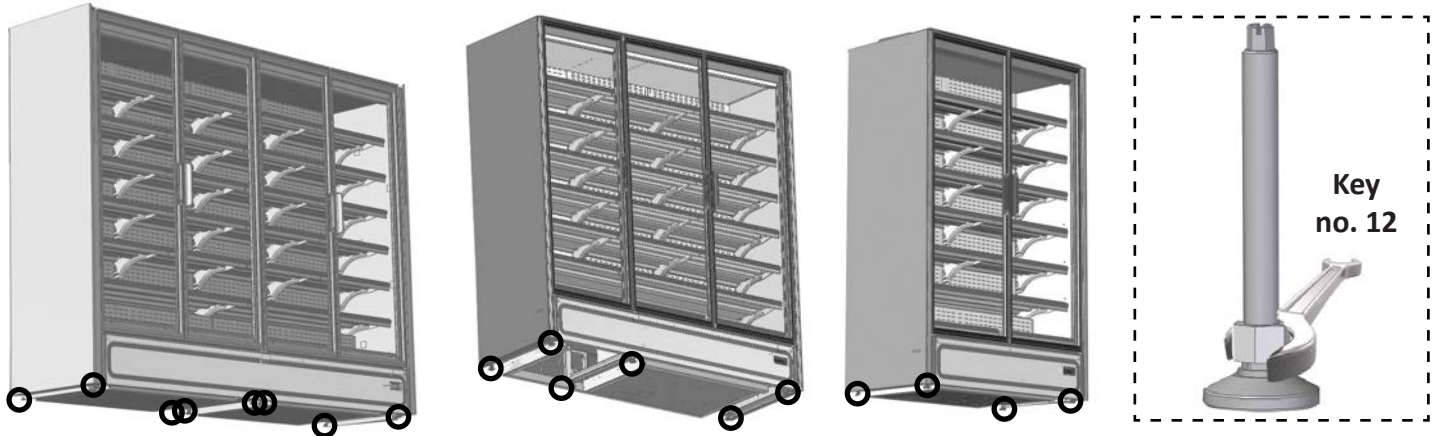
*Example of data plates



It is strictly forbidden to remove, tamper with the plate and change or alter the data contained in it.

Modello - Modèle - Model Modell - Modelo	TANGO NEXT NARROW TANGO NEXT NARROW WL		
Fabbricante - Constructeur Manufacturer - Hersteller Fabricante	EPTA S.p.A. - Sede legale Via Mecenate, 86 - 20138 Milano - Italy Capitale € 68.515.000 - R.E.A./MI - 1730229 Registro delle Imprese e Cod.Fiscale n. 04160730968 Partita IVA 04160730968		

10. POSITIONING



The equipment comes with 4 small, adjustable feet for stabilisation on the floor.

It is strictly necessary after positioning to stabilise the equipment on the ground.

11. DOOR OPENING

 **Warning!**
MAXIMUM ANGLE OF DOOR OPENING = 120°

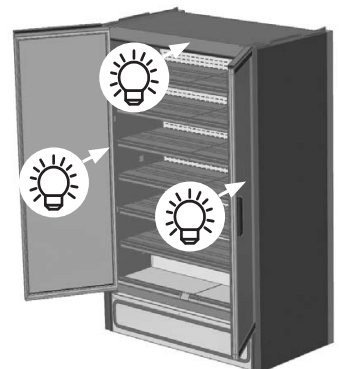
For correct working of the torsion bar and to avoid any break of the door or of the hinge do not exceed the maximum angle of door opening i.e. 120°.



12. LIGHTING


 **Warning!**
During product filling, maintenance and cabinet clearing it is mandatory to turn lights off.

The operator must not stare at the lights.
Do not stare at operating lamp may be harmful to the eyes.



13. ENERGY SAVING TIPS

- Install the appliance in a dry, well-ventilated room away from heat sources (radiator, cooking surface and so on) and in a position out of direct sunlight.
- Follow the installation instructions to ensure adequate ventilation. Insufficient ventilation to the back of the appliance causes an increase in energy consumption and reduces cooling efficiency.
- The internal temperature of the appliance depends on the room temperature, how often the doors are opened and where the appliance is placed. These factors have to be taken into account when setting the thermostat. Only open the doors when strictly necessary.
- Let hot food and drink cool down before placing them in the appliance.
- The positioning of the shelves in the fridge has no effect on energy efficiency.
- The fridge compartment light system uses a LED light, which at the same time ensures more efficient lighting and reduced energy consumption.

Modello - Modèle - Model Modell - Modelo	TANGO NEXT NARROW TANGO NEXT NARROW WL			
Fabbricante - Constructeur Manufacturer - Hersteller Fabricante	EPTA S.p.A. - Sede legale Via Mecenate, 86 - 20138 Milano - Italy Capitale € 68.515.000 - R.E.A./MI - 1730229 Registro delle Imprese e Cod.Fiscale n. 04160730968 Partita IVA 04160730968	PAGE		
		N° DOC	UM000471	

14. PUTTING INTO OPERATION

If the cabinet has been sharply tilted while being sited or for mounting of accessories, it must be left to stand for at least three hours before being started to allow the lubricating oil to settle in the compressor. Failure to do so can cause total destruction of the compressor refrigerating system.



Check that the voltage on the identification plate is the same as that of the network.

THE ELECTRICAL SUPPLY LINE TO WHICH THE REFRIGERATOR WILL HAVE TO BE CONNECTED IS TO BE PROTECTED BY A VERY SENSITIVE DIFFERENTIAL SWITCH (Rc=16A,Dc=30mA); IT IS ALSO TO BE LINKED TO THE GENERAL EARTHING PLANT.

Earthing is necessary and compulsory by law.

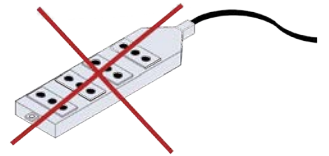
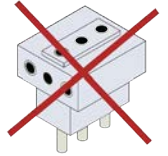
Absolutely never use reduction units, patch cords, adapters or multiple socket outlets to connect the counter. DIRECTLY connect the equipment to the mains.

The cable should be fully extended and located where it is unlikely to be struck, caught or stepped on, away from water and the other liquids and heat sources and must not be damaged. In case of breakage of the power cable of the cabinet, it must be replaced by the manufacturer or by instruction it change of it.

Follow the manufacturer's instructions to install the unit, using qualified personnel and complying with the electrical regulations for the specific country.

Incorrect installation may cause injury and damage; the manufacturer is not liable for this.

The manufacturer disclaims all responsibility for any damage to people or things due to incorrect observance of this rule.



15. MAINTENANCE

WARNING! Maintenance must be carried out by technical staff trained and enabled for intervention on the flammable refrigerants.

WARNING! Any work carried out on the appliance by the user strictly requires the power plug being disconnected from the mains socket.

ATTENTION! Use protective shoes and gloves during maintenance operations.

OPERATION	FREQUENCY	MAINTENANCE	AUTHORISED STAFF
Cleaning of external surfaces	Based on use	Ordinary	User
Cleaning of accessible internal parts (no use of tools)	Based on use	Ordinary	User
Seals intactness check	Yearly *	Ordinary	Technical support
Water collection tank cleaning	Yearly *	Ordinary	Technical support
Checking and cleaning the condenser if necessary	Yearly *	Ordinary	Technical support
Replacement components and parts	-	Extraordinary	Technical support

* Recommended frequency for optimal counter operation and maintenance of full efficiency.

Any other maintenance operation not planned in the previous points should be carried out by the support centres authorised by our dealers or by qualified staff.

16. OUTER CLEANING

WARNING! TURN OFF POWER SUPPLY TO THE CABINET BY DISCONNECTING THE POWER PLUG BEFORE CLEANING.

For a good preservation of the cabinet's body a periodical cleaning is necessary.

- EXTERNAL BODY:** When necessary, the external body should be cleaned with a cloth and a neutral soap and water solution.
- STAINLESS STEEL SURFACES:** Wash with warm water and mild detergent, rinse well and dry with soft cloth. Avoid scouring pads etc. which will spoil the finish of the stainless steel.
- SURFACES IN PLASTIC MATERIAL:** Wash with warm water and mild detergent, rinse well and dry with soft cloth; under no circumstances should alcohol, methylated spirits or solvents be used.
- GLASS SURFACES:** Only use products specifically designed for glass cleaning; It is not advisable to use ordinary water which can leave a film of calcium on the surface of the glass.

WARNING! Do not use jet of water to clean the cabinet: electrical wiring could be damaged.

WARNING! Never use mechanical devices or any other means to accelerate the defrosting process, other than those recommended by the manufacturer.

Modello - Modèle - Model Modell - Modelo	TANGO NEXT NARROW TANGO NEXT NARROW WL		
Fabbricante - Constructeur Manufacturer - Hersteller Fabricante	EPTA S.p.A. - Sede legale Via Mecenate, 86 - 20138 Milano - Italy Capitale € 68.515.000 - R.E.A./MI - 1730229 Registro delle Imprese e Cod.Fiscale n. 04160730968 Partita IVA 04160730968		

17. TANK CLEANING

WARNING! TURN OFF POWER SUPPLY TO THE CABINET BY DISCONNECTING THE POWER PLUG BEFORE CLEANING.

By tank cleaning, proceed as follows:

1. Place the goods in special refrigerated containers, kept at the same temperature and remove the shelves.
2. Before cleaning the tank the inside temperature must be equal to the ambient temperature.
3. Leave the doors open and begin the operation of tank washing when the tank temperature is the same as the ambient temperature.
4. Proceed with washing and drying the internal chamber with a cloth using neutral PH detergent and fresh water.
5. Clean the surfaces with a cloth, using neutral PH detergent, rinse and dry.
6. Clean the height adjusters supporting the levels with a jet of air.
7. Avoid water entering into the appliance lighting units.
8. Then plug the unit and wait till the appliance reaches the right temperature before filling it again.

Do not use any aggressive or abrasive cleaning agents.

Never use a water hose or a high-pressure jet to clean the cabinet.

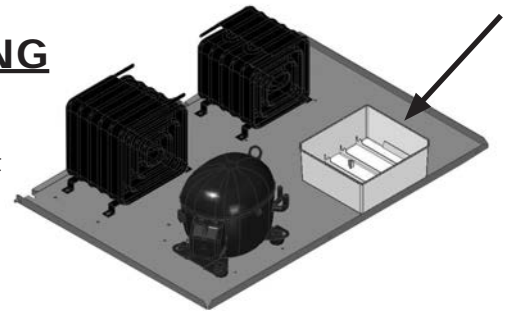
WARNING! Do not use jet of water to clean the cabinet: electrical wiring could be damaged.

WARNING! Never use mechanical devices or any other means to accelerate the defrosting process, other than those recommended by the manufacturer.

18. WATER COLLECTION TANK CLEANING

Attention!

Clean based on use and need and in particular environmental conditions (e.g. high humidity, low room temperature, presence of dust, etc.) to avoid incorrect and incomplete evaporation of water and/or presence of unpleasant odours.



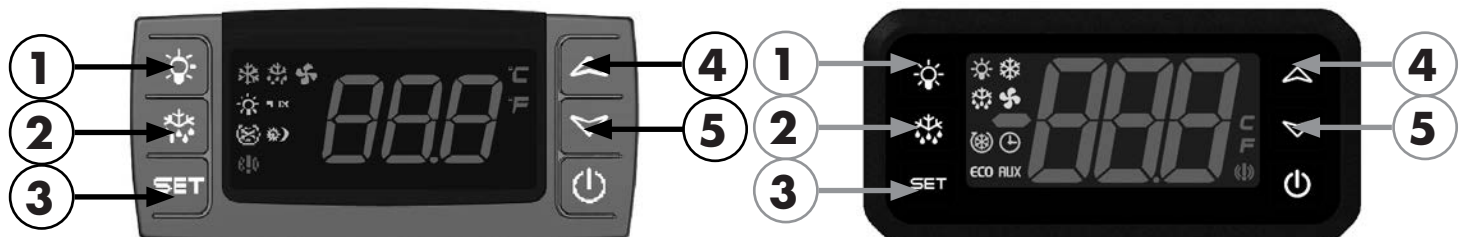
19. TEMPERATURE SETTING AND CONTROLS

Each refrigerating appliance is provided with an electronic control for automatic maintenance of the appropriate pre-established temperature inside the tank.


This temperature adjuster is gauged by the factory and should not be touched by the user.

Only if the average internal temperature is too cold or not cold you can increment or decrement the temperature:






- **Press the (Set) (2 sec.) key** in order to see on display the temperature set point.
- **Press the (^) key or the (v) key** in order to increment or decrement the temperature set point.
- **Press the (Set) key** in order to store the new temperature set point.




1. Light switch
2. Automatic defrosting button
3. Button to show set temperature
4. Button to decrease temperature
5. Button to increase temperature

Modello - Modèle - Model Modell - Modelo	TANGO NEXT NARROW TANGO NEXT NARROW WL			
Fabbricante - Constructeur Manufacturer - Hersteller Fabricante	EPTA S.p.A. - Sede legale Via Mecenate, 86 - 20138 Milano - Italy Capitale € 68.515.000 - R.E.A./MI - 1730229 Registro delle Imprese e Cod.Fiscale n. 04160730968 Partita IVA 04160730968	PAGE	21/60	N° DOC UM000471

20. MEANING OF THE LEDS

LED	MODE	MEANING
	ON	Active compressor
	Flashing	Delay against close starts
	ON	Defrosting in progress
	Flashing	Dripping in progress
	ON	Fans on
	Flashing	Fans start delay in progress
	ON	A temperature alarm activated
	ON	Continuous cycle in progress

LED	MODE	MEANING
	ON	Light on
AUX	ON	Auxiliary active
°C	ON	Unit of measurement
	Flashing	Programming
ECO	ON	Energy saving in corso

21. MALFUNCTION AND REMEDIES

Most of the functioning inconveniences are generally due to defective electrical connections. These problems can usually be solved on the place.

THE UNIT DOES NOT START

POSSIBLE CAUSE	SOLUTION	AUTHORISED STAFF
Check that there is voltage at the wall socket	Insert the plug	User
Check that the unit is properly plugged	Insert the plug correctly	User
Check that the plug cord is broken	Replace the plug cable	Technical support

If power failure is not due to any of the above causes, call the nearest after-sales service immediately, empty the cabinet and store the foods in coldrooms or refrigerators that may ensure their preservation temperature.

THE INTERNAL TEMPERATURE IS NOT COLD ENOUGH

POSSIBLE CAUSE	SOLUTION	AUTHORISED STAFF
Check door is perfectly closed	Close correctly	User
Make sure that the cabinet has been filled correctly	Load the product correctly	User
Check that the unit is not adjacent to sources of heat	Position the equipment correctly	User
Check the temperature setting	Set the correct temperature	Technical support
Check that behind the cabinet air can properly circulate	Position the equipment correctly	User

If failure to cool should be not due to any of the above reasons it it persists on even after the above checks, resort to the nearest after-sales service.

THE UNIT IS NOISY

POSSIBLE CAUSE	SOLUTION	AUTHORISED STAFF
Check that all the bolts and nuts are properly fastened	Screw in the screws	User
Check that the unit is placed on an even surface	Position the equipment correctly	User
Check if any pipe or fan is in contact with any other part of the body	Switch off the counter and distance the parts in contact in the event the problem persists, contact the support service.	Technical support

Should the inconvenience persist, contact the nearest after-sales service.

Modello - Modèle - Model Modell - Modelo	TANGO NEXT NARROW TANGO NEXT NARROW WL			
Fabbricante - Constructeur Manufacturer - Hersteller Fabricante	EPTA S.p.A. - Sede legale Via Mecenate, 86 - 20138 Milano - Italy Capitale € 68.515.000 - R.E.A./MI - 1730229 Registro delle Imprese e Cod.Fiscale n. 04160730968 Partita IVA 04160730968	PAGE		
		N° DOC	UM000471	

FRANÇAIS

TRADUCTION DES INSTRUCTIONS ORIGINALES AVERTISSEMENTS DE SECURITE

ATTENTION! Ne pas endommager le circuit réfrigérant.

ATTENTION! Ne pas endommager les parois internes ou externes de l'appareil: le circuit du fluide réfrigérant pourrait s'abîmer. En cas de parois endommagées, ne pas démarrer l'appareil et s'adresser à un centre d'assistance.

ATTENTION! Afin de réduire les risques dus à l'inflammabilité, l'installation de cet appareil doit être effectuée uniquement par un personnel convenablement qualifié.

ATTENTION! Garder libres les trappes de ventilation au niveau du corps de l'appareil ou de la structure encastrable.

ATTENTION! Ne pas utiliser de dispositifs mécaniques ou d'autres moyens pour accélérer le processus de dégivrage, autres que ceux recommandés par le fabricant.

ATTENTION! Ne pas utiliser d'appareils électriques à l'intérieur des compartiments de l'appareil pour la conservation des aliments si ceux-ci ne sont pas du type recommandé par le fabricant.




Le propane est un gaz naturel sans effet sur l'environnement, mais inflammable. Il est donc indispensable de s'assurer que tous les tuyaux du circuit réfrigérant ne sont pas endommagés, avant de brancher l'appareil au réseau d'alimentation. Tous les 8 g de réfrigérant, la pièce d'installation doit disposer d'un volume minimum de 1 m³. La quantité de réfrigérant de l'appareil est indiquée sur la plaque des données techniques de l'appareil. En cas de fuite de réfrigérant, éviter que des flammes nues ou des sources d'allumage se trouvent à proximité du point où il y a la fuite. Veiller à ne pas endommager les tuyaux du circuit réfrigérant durant le positionnement, l'installation et le nettoyage.

ÉVITER DES FEUX OU DES ÉTINCELLES À L'INTÉRIEUR DE L'APPAREIL.

EN CAS DE DOMMAGES :

- Tenir l'appareil loin de flammes ou sources d'inflammation.
 - Bien ventiler la pièce pendant quelques minutes.
 - Eteindre l'appareil, extraire la fiche d'alimentation.
 - Informer le service assistance clients.
 - Plus l'appareil contient de réfrigérant, plus la pièce dans laquelle se trouve l'appareil doit être grande.
 - Dans des pièces trop petites, en cas de fuite, un mélange inflammable d'air et de gaz peut se former.
- CONSERVEZ TOUJOURS LA NOTICE D'UTILISATION ET EN CAS DE VENTE DE L'APPAREIL, REMETTEZ-LE AU NOUVEAU PROPRIÉTAIRE.
 - LE MEUBLE NE DOIT PAS ÊTRE EXPOSÉ NI MÊME UTILISÉ À L'EXTÉRIEUR DU POINT DE VENTE. IL DOIT ÊTRE PLACÉ À L'ABRI DES INTEMPÉRIES. LA PARTIE SUPÉRIEURE DE L'APPAREIL DOIT RESTER LIBRE.
 - NE TOUCHEZ JAMAIS ET NE MANŒUVREZ JAMAIS L'APPAREIL À PIEDS NUS OU AVEC LES MAINS ET LES PIEDS MOUILLÉS.
 - APRÈS AVOIR INSTALLÉ L'APPAREIL, ASSUREZ-VOUS QU'IL N'ÉCRASE PAS LE CÂBLE D'ALIMENTATION.
 - POUR DÉBRANCHER L'APPAREIL DU RÉSEAU D'ALIMENTATION, TIREZ LE CONNECTEUR. NE TIREZ PAS LE CÂBLE D'ALIMENTATION DE CE DERNIER.

Modello - Modèle - Model Modell - Modelo	TANGO NEXT NARROW TANGO NEXT NARROW WL		 eptarefrigeration	
Fabbricante - Constructeur Manufacturer - Hersteller Fabricante	EPTA S.p.A. - Sede legale Via Mecenate, 86 - 20138 Milano - Italy Capitale € 68.515.000 - R.E.A./MI - 1730229 Registro delle Imprese e Cod.Fiscale n. 04160730968 Partita IVA 04160730968	PAGE	23/60	N° DOC UM000471

- NE PAS CONSERVER DE SUBSTANCES EXPLOSIVES, COMME LES BOÎTES SOUS PRESSION AVEC UN AGENT PROPULSEUR INFLAMMABLE, DANS CET APPAREIL.
- LE BANC DOIT ÊTRE POSÉ À PLAT.
- NE PAS ALIMENTER L'APPAREIL SI CE DERNIER EST ENDOMMAGÉ; DANS LE CAS DE DOUTES, CONTACTER LE SERVICE ASSISTANCE OU LE REVENDEUR.
- LE REMPLACEMENT DES COMPOSANTS ÉLECTRIQUES DOIT ÊTRE EFFECTUÉ EXCLUSIVEMENT PAR DES PERSONNES QUALIFIÉES.
- L'APPAREIL NE PEUT PAS ÊTRE UTILISÉ PAR DES ENFANTS DE MOINS DE 8 ANS, PAR DES PERSONNES PORTEUSES DE HANDICAPS, PHYSIQUES OU MENTAUX, PAR DES PERSONNES NON INSTRUITES ET/OU FORMÉES SUR CET APPAREIL, SAUF SOUS LA SURVEILLANCE DES PERSONNES AUTORISÉES ET OU APRÈS AVOIR REÇU LES INSTRUCTIONS RELATIVES À UN EMPLOI EN TOUTE SÉCURITÉ, ET COMPRIS LES DANGERS LIÉS À CET APPAREIL. LES ENFANTS NE SONT PAS AUTORISÉS À JOUER AVEC L'APPAREIL. LE NETTOYAGE AINSI QUE L'ENTRETIEN DESTINÉ À ÊTRE EFFECTUÉ PAR L'UTILISATEUR NE DOIT PAS ÊTRE EFFECTUÉ PAR DES ENFANTS SANS SURVEILLANCE.
- SI LE CÂBLE D'ALIMENTATION EST ENDOMMAGÉ, NE PAS UTILISER L'APPAREIL OU TENTER DE LE RÉPARER: IL DEVRA ÊTRE REMPLACÉ PAR LE FABRICANT OU PAR SON SERVICE ASSISTANCE.

INTRODUCTION

Ce manuel a été réalisé de façon simple et rationnelle afin qu'en le lisant, vous connaissiez votre meuble à fond. On conseille de lire attentivement le contenu et de le conserver avec le meuble.

Le fabricant décline toute responsabilité pour des dommages causés sur des personnes ou objets dus à la non-observation des mises en garde contenues dans ce manuel. Toute personne qui utilise ce meuble doit lire ce mode d'emploi.

Tout usage de l'appareil NON spécifié dans ce manuel est interdit.

1. PROTECTION DE L'ENVIRONNEMENT ET PRESCRIPTIONS POUR L'ÉLIMINATION ET LE TRAITEMENT DES DÉCHETS


AVERTISSEMENTS POUR L'ÉLIMINATION CORRECTE DU PRODUIT AUX TERMES DE LA DIRECTIVE EUROPÉENNE 2012/19/UE

Pour des raisons inhérentes à la protection de l'environnement, et en conformité avec ce qui est disposé par la Directive 2011/65/EC, les meubles pour produits réfrigérés et surgelés doivent être au terme de leur cycle de vie éliminés et recyclés de façon appropriée. En s'assurant que cela soit fait, l'utilisateur contribue à prévenir de façon significative les potentielles conséquences sur l'environnement et la santé. Les meubles avec installation de réfrigération et équipés de fiche d'alimentation (et donc prêts à l'installation), sont définis WEEE: "Waste Electrical and Electronic Equipment" (déchets des équipements électriques et électroniques).

Par conséquent, il faut observer les prescriptions suivantes pour le traitement en "fin de vie":

- Conférer les meubles aux centres appropriés spécialisés dans la récupération et le recyclage des WEEE.
- En alternative, rendre les meubles au revendeur ou au constructeur.
- Dans tous les cas la récupération des WEEE à soumettre à des opérations de traitement doit être effectuée en adoptant des critères qui garantissent la protection des appareillages utilisés seulement durant le transport et les opérations de chargement et de déchargement. Ne pas laisser les appareils sans surveillance même peu de jours.
- Éviter d'endommager le circuit de réfrigération qui contient des fluides avec de potentiels effets nuisibles sur l'écosystème et sujets à des prescriptions particulières.
- S'assurer de la fermeture des portillons et fixer de façon adéquate les parties mobiles.
- Débrancher la fiche d'alimentation des appareillages hors d'usage et couper le câble d'alimentation de manière à les rendre inutilisables.



Le symbole  reporté sur la plaque matriculaire du meuble et sur la documentation d'accompagnement, indique que:

- le produit a été mis en circulation après la date du 13 août 2005;
 - le produit est sujet à la "collecte différenciée", ne doit pas être traité comme déchet ménager et ne peut être conféré en décharge.
- Pour de plus amples informations sur le traitement, la récupération et le recyclage de ce produit, contacter le bureau local approprié, le service de ramassage des déchets ménagers ou le revendeur chez qui le produit a été acheté.

ON DÉCLARE QUE LE MEUBLE EST CONFORME À LA DIRECTIVE RoHS 2011/65/EC.

Modello - Modèle - Model Modell - Modelo	TANGO NEXT NARROW TANGO NEXT NARROW WL			
Fabbricante - Constructeur Manufacturer - Hersteller Fabricante	EPTA S.p.A. - Sede legale Via Mecenate, 86 - 20138 Milano - Italy Capitale € 68.515.000 - R.E.A./MI - 1730229 Registro delle Imprese e Cod.Fiscale n. 04160730968 Partita IVA 04160730968	PAGE		
		N° DOC	UM000471	



L'appareil contient huile, gaz caloporteur inflammable, parties en plastique et parties métalliques.

Attention!

L'isolation polyuréthane utilise de la mousse CYCLOPENTANE, gaz naturel sans effet sur l'environnement, mais inflammable. Pour garantir le plus grand respect des normes sur l'environnement, il est recommandé de ne jamais se débarrasser de l'appareil. Ne jetez pas l'emballage de votre appareil dans la poubelle, mais trier les différents matériaux comme: le polystyrène, le carton, les sachets en plastique etc.. La démolition de l'appareil et la récupération des matériaux composants doit se passer en respectant les normes en vigueur en cette matière.



MISE EN GARDE! En cas d'appareil hors d'usage:

- Retirer la fiche d'alimentation.
- Couper le câble d'alimentation et l'éliminer avec la fiche.
- Ne pas extraire les tiroirs ni les différents composants à l'intérieur du bac, de façon à rendre plus difficile pour les enfants d'entrer dans le compartiment réfrigéré de l'appareil.
- Les enfants n'ont pas le droit de jouer avec l'appareil éliminé. Danger d'asphyxie!

L'appareil contient du gaz inflammable à l'intérieur du circuit de refroidissement qui doit être éliminé de façon appropriée.

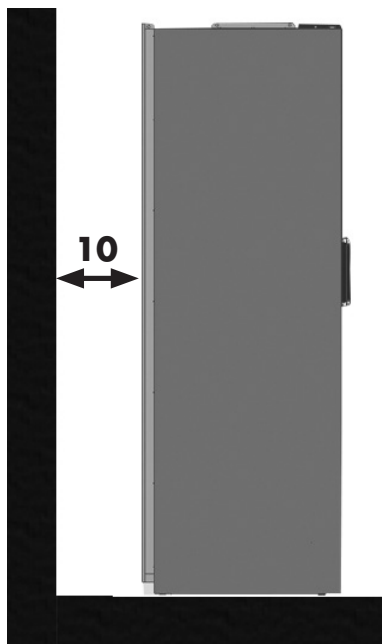
Il faut éviter d'endommager les parties du circuit de refroidissement durant l'élimination de l'appareil.

2. INFORMATIONS GÉNÉRALES

Après avoir enlevé l'emballage, nettoyer soigneusement le banc entier avec de l'eau tiède et du savon neutre à 5%. Ensuite essuyer avec un chiffon souple. Pour les parties en verre utiliser uniquement produits pour le nettoyage des vitres; éviter d'utiliser l'eau, qui pourrait déposer des traces de calcaire.



Il est essentiel de respecter les distances indiquées (cm) pour une installation correcte de l'appareil.



- Il est nécessaire que le groupe condensateur soit sous condition de libre changement d'air; donc les zones d'aération ne doivent pas être obstruées par des boîtes ou autre chose.
- Ne pas utiliser d'appareils électriques dans le compartiment réfrigéré.
- L'appareil n'est pas apte à supporter des renversements de liquides sur son sommet.
- Pour cette raison, ne pas appuyer ou ne pas mettre de récipients contenant du liquide juste au-dessus du comptoir frigorifique.
- Le niveau de pression sonore d'émission pondérée A est en-dessous de 70dB (A).



L'APPAREIL N'EST PAS APTE POUR L'INSTALLATION DANS DES ENDROITS COMPORTANT DES RISQUES D'INCENDIE OU D'EXPLOSION OU SOUSMIS A DES RADIATIONS.

Les conditions ambiantes extérieures pour un fonctionnement régulier de l'appareil sont spécifiées sur la plaques de **données techniques dans la cuve.**

CLASSE CLIMATIQUE	TEMPÉRATURE DE L'ENVIRONNEMENT
0	20
1	16
2	22
3	25
4	30
6	27
5	40
7	35
8	23,9

3. CHARGEMENT

Attention! Il est absolument interdit de charger le produit dans les cuves plus en haut de la ligne de charge.


Il est essentiel de ne pas dépasser les limites de charge indiquées afin de ne pas altérer la circulation correcte d'air et d'éviter ainsi une température plus élevée du produit.



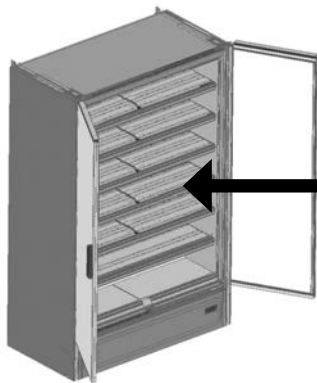
EVITER:

- D'obstruer complètement avec le produit l'espace prédisposé à l'exposition.
- De laisser des étagères vides pour ne pas créer des turbulences nuisibles à l'écoulement d'air réfrigéré et pour ne pas consommer inutilement de l'énergie.

Pour une correcte circulation de l'air il faut laisser un espace libre de 4 centimètres entre les produits sur chaque étagère.

Modello - Modèle - Model Modell - Modelo	TANGO NEXT NARROW TANGO NEXT NARROW WL		
Fabbricante - Constructeur Manufacturer - Hersteller Fabricante	EPTA S.p.A. - Sede legale Via Mecenate, 86 - 20138 Milano - Italy Capitale € 68.515.000 - R.E.A./MI - 1730229 Registro delle Imprese e Cod.Fiscale n. 04160730968 Partita IVA 04160730968		

⚠ Attention ! Il est impératif de respecter les charges max. indiquées (kg) pour chaque tablette afin d'éviter leur déformation ou bris.



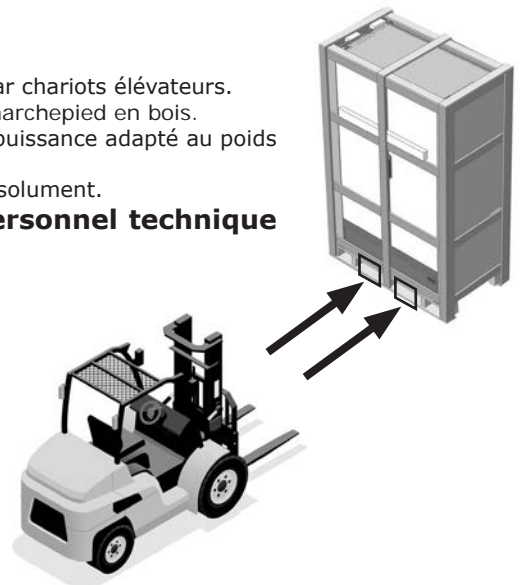
4. TRANSPORT DU MEUBLE

Le meuble est emballé et pourvu d'un socle en bois qui en permet le déplacement par chariots élévateurs. Si une autre manutention a lieu par la suite, nous recommandons l'utilisation d'un marchepied en bois. La manutention doit être effectuée exclusivement à l'aide d'un chariot élévateur de puissance adapté au poids de l'appareil.

Le positionnement de l'appareil à l'horizontal, sur le côté ou renversé est à éviter absolument.

Les opérations de déplacement doivent être faites par du personnel technique autorisé.

Le réfrigérateur doit rester vertical.

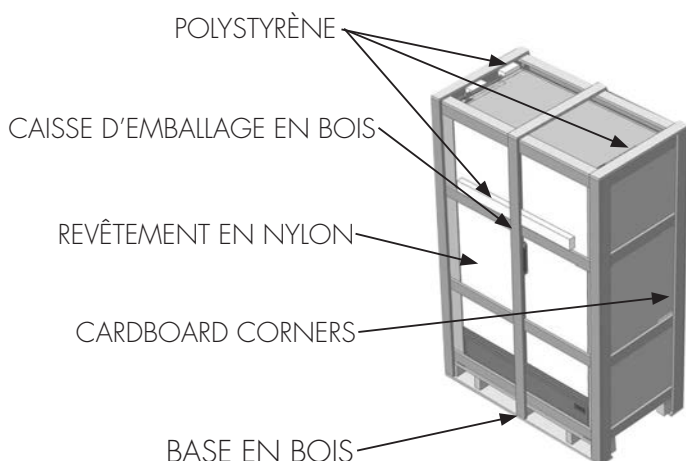


5. STOCKAGE ET DÉBALLAGE

ATTENTION! Utiliser des gants de protection durant les opérations de déballage et installation.

Durant les opérations de déchargement et manutention, éviter d'incliner la machine et de faire des manœuvres brusques. L'unité est expédiée ancrée sur une base en bois et protégée par des montants angulaires, une chape en carton et par une enveloppe en nylon. Tenir les emballages hors de portées des enfants. Si une autre manutention a lieu par la suite, nous recommandons l'utilisation d'un marchepied en bois. Enlever minutieusement l'emballage, en veillant à ne pas endommager les différents composants et à ne pas jeter ceux dont vous aurez le besoin pour le montage.

ATTENTION! Une fois déballé, contrôler que l'appareil n'a pas subi de dommages durant le transport.



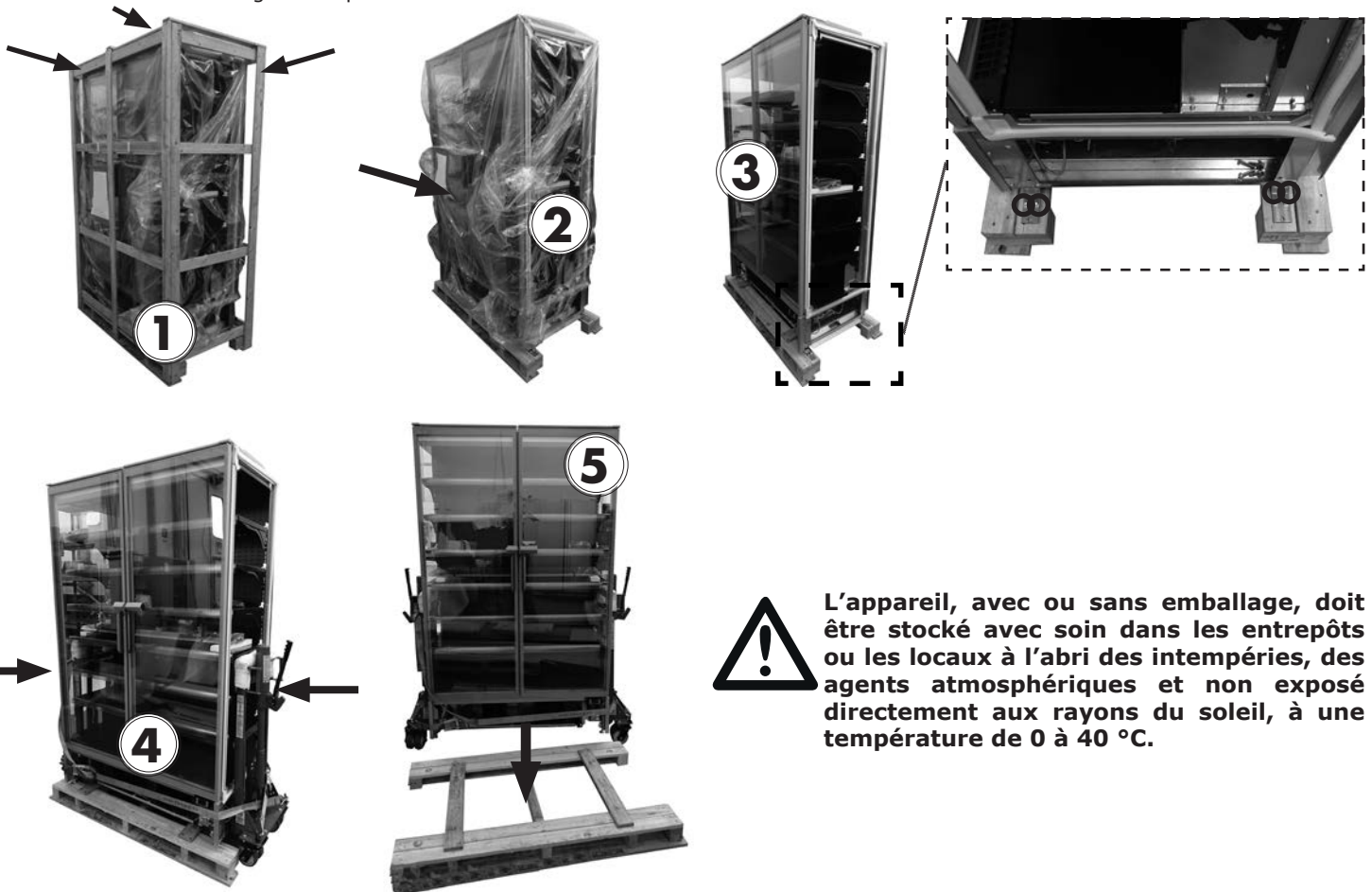
Attention! Pour l'extraction de la base bois, utiliser uniquement des chariots élévateurs (représentés ci-contre).

Attention! Ne pas utiliser de fourches (transpalettes ou chariot élévateurs à fourches) pour l'extraction de la base bois.

Modello - Modèle - Model Modell - Modelo	TANGO NEXT NARROW TANGO NEXT NARROW WL		
Fabbricante - Constructeur Manufacturer - Hersteller Fabricante	EPTA S.p.A. - Sede legale Via Mecenate, 86 - 20138 Milano - Italy Capitale € 68.515.000 - R.E.A./MI - 1730229 Registro delle Imprese e Cod.Fiscale n. 04160730968 Partita IVA 04160730968		

Pour désemballer le banc procéder de la façon suivante:

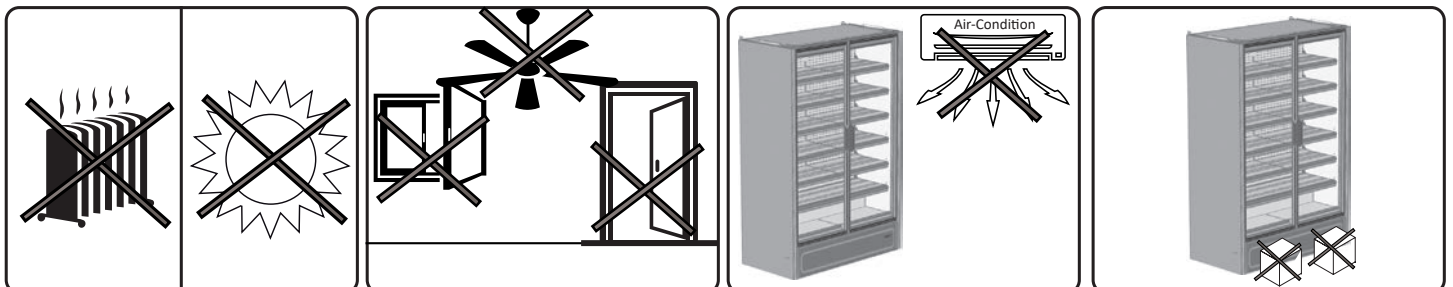
1. Dévisser les vis et enlever la cage en boîte.
2. Oter la couverture en plastique.
3. Dévisser les vis de l'embase en bois.
4. En utilisant les chariots élévateurs soulever le banc.
5. Enlever l'embase en bois.
6. Placer le banc en réglant les pieds.



6. CHOIX DU LIEU D'INSTALLATION

Pour un fonctionnement sans défaut de le banc les points suivants doivent absolument être observés lors du choix du lieu d'implantation:

- Ne pas installer le banc à proximité de sources de chaleur, comme p. ex. chauffafges.
- Eviter l'ensoleillement direct (p. ex. par une fenêtre).
- Ne pas exposer le banc réfrigéré aux courants d'air provenant de ventilateurs, de portes ouvertes, d'équipements de climatisation.
- Ne pas obstruer le soubassement de le banc avec des objets, comme p.ex. cartons de produits.
- Il est nécessaire que le groupe condensateur soit sous condition de libre changement d'air; donc les zones d'aération ne doivent pas être obstruées par des boîtes ou autre chose. La distance du mut doit être d'au moins 10 cm.



Modello - Modèle - Model Modell - Modelo	TANGO NEXT NARROW TANGO NEXT NARROW WL		COSTAN eptarefrigeration	
Fabbricante - Constructeur Manufacturer - Hersteller Fabricante	EPTA S.p.A. - Sede legale Via Mecenate, 86 - 20138 Milano - Italy Capitale € 68.515.000 - R.E.A./MI - 1730229 Registro delle Imprese e Cod.Fiscale n. 04160730968 Partita IVA 04160730968	PAGE	27/60	N° DOC UM000471

7. UTILISATION

L'APPAREIL EST ADAPTÉ AU REFROIDISSEMENT DE BOISSONS ET/OU DE PRODUITS FRAIS PRÉ-CONDITIONNÉS. L'APPAREIL EST DESTINÉ UNIQUEMENT À LA CONSERVATION DE PRODUITS PRÉ-CONDITIONNÉS.

CET APPAREIL EST CONÇU POUR UN EMPLOI JUSQU'À UNE HAUTEUR DE 2000 MÈTRES AU-DESSUS DE LA MER.

L'APPAREIL NE PEUT PAS ÊTRE UTILISÉ POUR CONSERVER DES MÉDICAMENTS.

Le fabricant ne répond pas pour des dommages provoqués sur des personnes, des objets ou l'appareil lui-même dus à l'exposition de produits autres que ce qui est spécifié.

8. NOTES ET MISES EN GARDE

L'appareil décrit dans ce manuel est conforme à la directive machines 2006/42/CE.

Le contenu de ce manuel est de nature technique et de propriété d'EPTA s.p.a. ; il est défendu de reproduire, divulguer ou modifier en totalité ou en partie son contenu sans autorisation écrite.

La société propriétaire protège ses droits aux termes de la loi.

Lisez attentivement la notice et respectez les contenus avant d'installer et d'utiliser l'appareil.

La société n'assume aucune responsabilité pour des dommages éventuels sur des personnes, animaux ou le produit conservé en cas de:

- Usage impropre de l'appareil ou usage de la part d'un personnel non adapté ou autorisé.
- Installation non correcte ou tension d'alimentation non adaptée à l'appareil.
- Installation non correcte et/ou défauts d'alimentation
- Non-observation de ce manuel
- Modifications non autorisées sur l'appareil
- Installation dans l'appareil de pièces de rechange non originales
- Installation et utilisation de l'appareillage pour des buts autres que ceux spécifiés dans ce manuel.
- Violation ou endommagement du câble d'alimentation.

La responsabilité de l'application des prescriptions de sécurité reportées par la suite est à la charge du personnel technique responsable des activités prévues sur l'appareil, qui doit s'assurer que le personnel autorisé:

- Soit qualifié pour effectuer l'activité demandée
- Connaisse et observe scrupuleusement les prescriptions contenues dans ce document
- Connaisse et applique les normes de sécurité de caractère général applicables à l'appareil.



La violation ou le remplacement non autorisé d'un ou plusieurs parties de l'appareil, l'adoption d'accessoires qui modifient son usage et l'emploi de matériaux de rechange autres que ceux conseillés peuvent devenir la cause de risques d'accident.



Toute intervention effectuée sur l'appareil demande absolument le détachement de la prise de courant et quoi qu'il en soit aucune protection (grilles, carters) ne doit être retirée par un personnel non qualifié; éviter formellement de faire fonctionner le congélateur avec ces protections retirées.

9. IDENTIFICATION DE L'APPAREIL

- Localiser la plaque fixée sur la machine pour relever les données techniques.
- Vérifier le modèle de la machine et la tension d'alimentation avant d'effectuer une opération quelconque.
- Si vous relevez des discordances, contactez immédiatement le fabricant ou l'entreprise qui a effectué la fourniture.

1. Fabricant
2. Code
3. Marquage de conformité
4. Tension d'alimentation (V)
5. Fréquence d'alimentation (Hz)
6. Puissance électrique absorbée (W)
7. Puissance électrique absorbée en dégivrage (W)
8. Puissance max. lampe (W)
9. Volume brut
10. Type et quantité du réfrigérant
11. Classe climatique



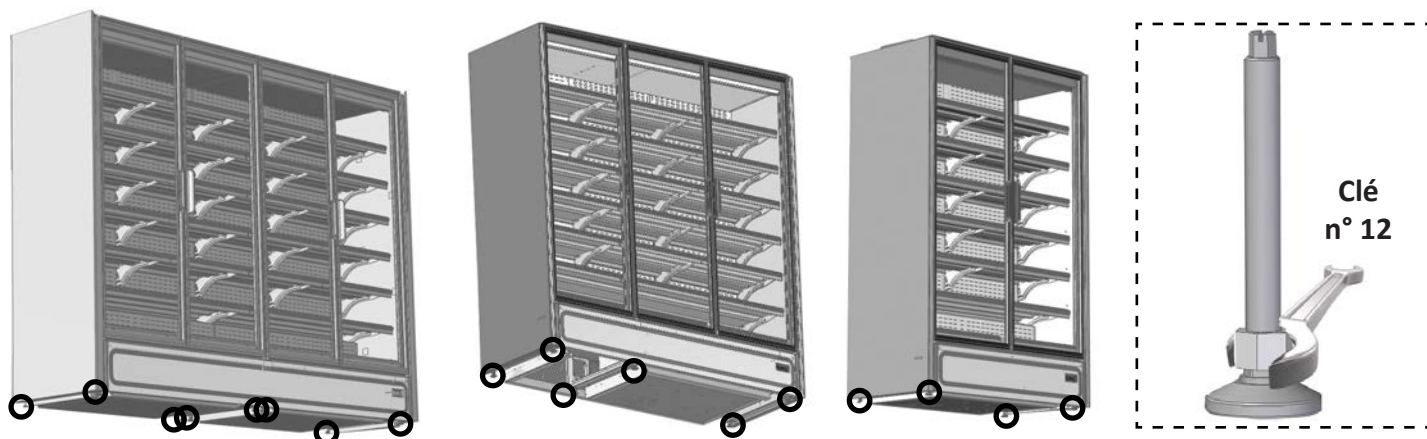
*Exemple de plaque données



Il est formellement interdit de retirer, fausser la plaque et modifier ou altérer les données qu'elle contient.

Modello - Modèle - Model Modell - Modelo	TANGO NEXT NARROW TANGO NEXT NARROW WL		
Fabbricante - Constructeur Manufacturer - Hersteller Fabricante	EPTA S.p.A. - Sede legale Via Mecenate, 86 - 20138 Milano - Italy Capitale € 68.515.000 - R.E.A./MI - 1730229 Registro delle Imprese e Cod.Fiscale n. 04160730968 Partita IVA 04160730968		

11. POSITIONNEMENT



L'appareil est pourvu de 4 pieds réglables pour stabilisation au sol.

Il absolument nécessaire, après le positionnement, de stabiliser l'appareil au sol.

11. OUVERTURE PORTE

Attention!
Angle d'ouverture maximum de la porte = 120°

Pour un bon fonctionnement de la barre de torsion et afin d'éviter tout affaissement de la porte ou de la fermeture à glissière on ne doit pas forcer l'ouverture de la porte à un angle supérieur à 120°.

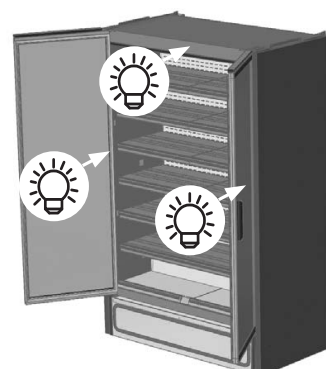


12. ÉCLAIRAGE




Attention !
Pendant le chargement des produits, l'entretien et le nettoyage du meuble il faut éteindre les lumières.

NE PAS FIXER DU REGARD LA LAMPE PENDANT SON FONCTIONNEMENT.
CELA POURRAIT ÊTRE DANGEREUX POUR VOS YEUX.



13. CONSEILS POUR L'ÉCONOMIE D'ÉNERGIE

- Installer l'appareil dans une pièce sèche et bien ventilée, loin de sources de chaleur (radiateur, plans de cuisson et ainsi de suite) et dans une position non exposée directement à la lumière du soleil.
- Afin de garantir une ventilation adaptée, suivre les instructions d'installation. Une ventilation insuffisante sur l'arrière de l'appareil provoque une augmentation de la consommation d'énergie et une réduction de l'efficacité du refroidissement.
- Les températures internes de l'appareil dépendent de la température ambiante, de la fréquence d'ouverture des portes et du point où l'appareil est placé. Ces facteurs doivent être pris en compte quand on programme le thermostat. Réduire au strict nécessaire l'ouverture des portes.
- Faire refroidir des aliments et boissons chaudes avant de les introduire dans l'appareil.
- Le positionnement des étagères dans le réfrigérateur n'a pas d'effet sur l'utilisation efficace de l'énergie.
- Le système d'éclairage à l'intérieur du compartiment

Modello - Modèle - Model Modell - Modelo	TANGO NEXT NARROW TANGO NEXT NARROW WL		 eptarefrigeration	
Fabbricante - Constructeur Manufacturer - Hersteller Fabricante	EPTA S.p.A. - Sede legale Via Mecenate, 86 - 20138 Milano - Italy Capitale € 68.515.000 - R.E.A./MI - 1730229 Registro delle Imprese e Cod.Fiscale n. 04160730968 Partita IVA 04160730968	PAGE	29/60	N° DOC UM000471

14. MISE EN MARCHÉ

Si le comptoir réfrigéré a été fortement incliné en raison du positionnement des accessoires ou de montage, attendez au moins 3 heures avant la mise en service de manière à permettre à l'huile de recueillir dans le lubrifiant du compresseur. Si cette exigence est pas respectée, la machine de réfrigération de compression peut être irrémédiablement endommagée.

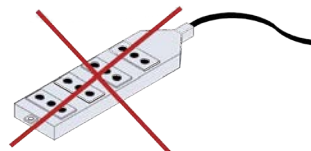
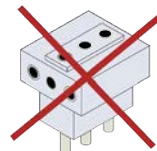


Vérifiez que la tension indiquée sur la plaque d'identification est identique à celle du réseau électrique.

LA LIGNE D'ALIMENTATION ÉLECTRIQUE À LAQUELLE SERA BRANCHÉ LE RÉFRIGÉRATEUR DOIT ÊTRE PROTÉGÉE PAR UN INTERRUPTEUR DIFFÉRENTIEL MAGNÉTOTHERMIQUE À HAUTE SENSIBILITÉ (In=16 A, Id = 30 mA) ET BRANCHÉE À L'INSTALLATION GÉNÉRALE DE MISE À LA TERRE.

La mise à la terre est nécessaire et obligatoire pour un bon fonctionnement de l'appareil. Pour le branchement, n'utiliser en aucun cas des réductions, des rallonges, des adaptateurs ou des prises multiples. Le branchement doit se faire

par conséquent de manière DIRECTE au réseau d'alimentation. Le câble doit être bien tendu, dans une position à l'abri des chocs, login des substances liquides, de l'eau ou des sources de chaleur. Il ne doit pas être endommagé. En cas de rupture du câble d'alimentation du meuble frigorifique, il doit être remplacé par le fabricant ou par une entité en charge de celle-ci. Après l'installation du meuble, la fiche de courant doit toujours être accessible.



L'installation doit être exécutée suivant les instructions du fabricant, par un personnel qualifié et en conformité aux normes concernant les installations électriques en vigueur dans les pays de destination du meuble frigorifique. Une installation incorrecte peut provoquer des dommages à des personnes, animaux ou choses envers lesquels le fabricant n'est point responsable. **Le fabricant décline toute responsabilité pour d'éventuels dommages causés à des personnes ou des objets liés à l'inobservation de cette norme.**



15. MAINTENANCE

ATTENTION! L'entretien doit être effectué par un personnel technique formé et autorisé pour des interventions sur des réfrigérants inflammables.

ATTENTION! Toute intervention effectuée sur l'appareil par l'utilisateur exige absolument le débranchement du connecteur de la prise de courant.

ATTENTION! Porter des chaussures et des gants de protection durant les opérations d'entretien.

OPÉRATION	FRÉQUENCE	ENTRETIEN	PERSONNEL AUTORISÉ
Nettoyage des surfaces externes	En fonction de l'utilisation	Ordinaire	Utilisateur
Nettoyage des parties internes (pas utilisation d'outils)	En fonction de l'utilisation	Ordinaire	Utilisateur
Contrôle de l'état des joints d'étanchéité	Chaque année *	Ordinaire	Assistance technique
Nettoyage bac de collecte eau	Chaque année *	Ordinaire	Assistance technique
Contrôle et nettoyage éventuel du condensateur	Chaque année *	Ordinaire	Assistance technique
Remplacement des composants et pièces	-	Extraordinaire	Assistance technique

* Fréquence recommandée pour un fonctionnement optimal du banc et le maintien de l'efficacité totale.

Toute autre opération de maintenance ne sont pas traités dans les paragraphes précédents, doit être effectuée par des centres de service autorisés par le service de vente ou par du personnel qualifié.

16. NETTOYAGE DE LA CUVE

ATTENTION! AVANT CHANQUE NETTOYAGE, METTRE LE BANC HORS SERVICE EN RETIRANT LA FICHE DE CONTACT.

Pour une bonne conservation des surfaces de l'appareil, recourir au nettoyage périodique.

- MEUBLE EXTERNE:** Nettoyer délicatement le meuble externe avec un chiffon souple imbibé d'eau et détergent neutre; rincer et sécher avec soin. Nettoyer la zone sous le réfrigérateur, en utilisant un balai; enlever de saleté et de poussière, en utilisant un aspirateur.
- SURFACES EN ACIER INOXYDABLE:** Laver avec de l'eau tiède au savon neutre et essuyer avec un chiffon souple; pour ne pas détériorer les surfaces, éviter de la paille de fer ou des feuilles avec des fibres métalliques.
- SURFACES EN MATÉRIEL PLASTIQUE:** Laver avec de l'eau tiède au savon neutre, rincer et essuyer avec un chiffon souple; éviter absolument l'emploi d'alcool, acétone ou solvants qui détériorent les surfaces.
- SURFACES EN VERRE:** Pour le parties en verre utiliser uniquement produits pour le nettoyage des vitres; éviter d'utiliser l'eau, qui pourrait déposer des traces de calcaire.

Modello - Modèle - Model Modell - Modelo	TANGO NEXT NARROW TANGO NEXT NARROW WL		
Fabbricante - Constructeur Manufacturer - Hersteller Fabricante	EPTA S.p.A. - Sede legale Via Mecenate, 86 - 20138 Milano - Italy Capitale € 68.515.000 - R.E.A./MI - 1730229 Registro delle Imprese e Cod.Fiscale n. 04160730968 Partita IVA 04160730968		

17. NETTOYAGE DE LA CUVE

ATTENTION! AVANT CHANQUE NETTOYAGE, METTRE LE BANC HORS SERVICE EN RETIRANT LA FICHE DE CONTACT.

Pour les opérations de nettoyage de la cuve, procéder comme suit:

1. Mettre les produits dans un récipient réfrigéré à la même température et enlever les étagères.
2. Avant de commencer les opérations de nettoyage, la température dans le bac doit être égale à celle du milieu ambiant.
3. Laisser les portes ouvertes et attendre que la température dans la cuve soit égale à celle du milieu ambiant.
4. Procéder à l'opération de lavage et de séchage de la cuve interne à l'aide d'un chiffon, d'un détergent à PH neutre et d'eau propre.
5. Nettoyer les étagères à l'aide d'un chiffon et d'un détergent à PH neutre, rincer et sécher.
6. Nettoyer les crémaillères qui soutiennent les étagères à l'aide d'un jet d'air.
7. Éviter que l'eau ne pénètre à l'intérieur des dispositifs d'éclairage de l'appareil.
8. Remettre en fonction l'appareil et charger les produits dans le bac.

Il est interdit d'utiliser des produits à nettoyer corrosifs ou abrasifs pour le nettoyage.

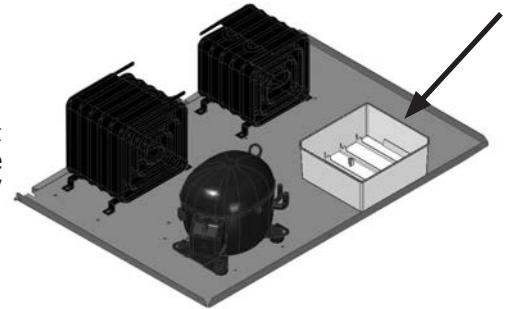
Ne jamais utiliser d'eau courante ou d'appareils à haute pression à eau pour le nettoyage de le banc.
ATTENTION! Ne pas utiliser de jets d'eau durant les opérations de nettoyage: les pièces électriques peuvent s'endommager.

ATTENTION! Ne pas utiliser de dispositifs mécaniques ou d'autres moyens pour accélérer le processus de dégivrage, autres que ceux recommandés par le fabricant.

18 NETTOYAGE BAC DE COLLECTE EAU

Attention!

Nettoyer en fonction de l'usage et des besoins et en conditions d'environnement particulières (ex. forte humidité, température ambiante basse, présence de poussières) afin d'éviter une évaporation incorrecte et incomplète de l'eau et/ou la formation de mauvaises odeurs.



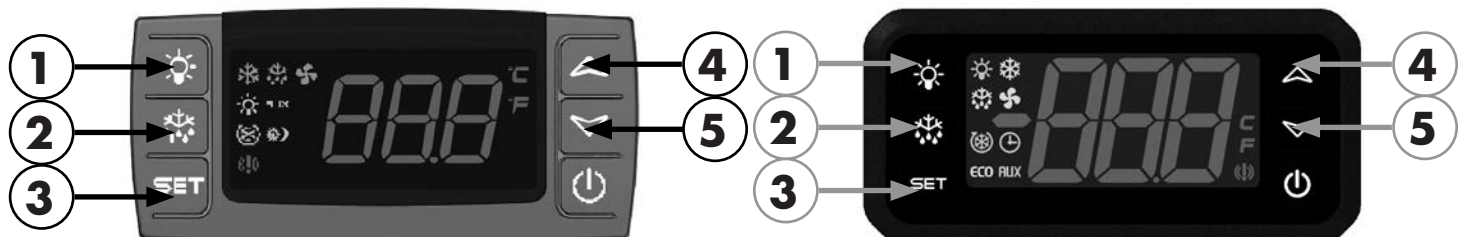
19. REGLAGE DE LA TEMPERATURE ET COMMANDES

Chaque appareil frigorifique est pourvu d'une central électronique pour le maintien automatique de la température, préfixée et appropriée, à l'intérieur de la cuve.

Ce dispositif pour régler la température est gradué à l'usine et ne devrait pas être touché par l'utilisateur.

Seulement si la température moyenne interne est trop froide ou trop élevée, il faut agir comme suit:






- **Presser le touche (Set) (2 sec.)** pour visualiser la valeur de la température impostée.
- **Presser le touche (^) ou le touche (v)** pour fixer la valeur de la température supérieur (plus chaude) ou inférieure (plus froide).
- **Presser le touche (Set)** pour enregistrer la nouvelle valeur de la température impostée.




1. Interrupteur d'éclairage
2. Pussoir degivrage
3. Pussoir pour visualiser la température de regulation
4. Pussoir: chaque touché règle la température plus froide
5. Pussoir: chaque touché règle la température plus chaude

Modello - Modèle - Model Modell - Modelo	TANGO NEXT NARROW TANGO NEXT NARROW WL		 <small>eptarefrigeration</small>	
Fabbricante - Constructeur Manufacturer - Hersteller Fabricante	EPTA S.p.A. - Sede legale Via Mecenate, 86 - 20138 Milano - Italy Capitale € 68.515.000 - R.E.A./MI - 1730229 Registro delle Imprese e Cod.Fiscale n. 04160730968 Partita IVA 04160730968	PAGE		
		N° DOC	UM000471	

20. SIGNIFICAZIONE LED

LED	MODE	SIGNIFICAZIONE
	Allumé	Compresseur actif
	Clignotant	Retard contre départs rapprochés
	Allumé	Dégivrage en cours
	Clignotant	Égouttage en cours
	Allumé	Ventilateurs actifs
	Clignotant	Allumage différé ventilateurs en cours
	Allumé	Une alarme de température est survenue
	Allumé	Cycle continu en cours

LED	MODE	SIGNIFICAZIONE
	Allumé	Lumière allumée
AUX	Allumé	Auxiliaire actif
°C	Allumé	Unité de mesure
	Clignotant	Programmation
ECO	Allumé	Économie d'énergie en cours

21. PROBLÈMES ET SOLUTIONS

Les fautes de fonctionnement qui se produisent sur les appareils frigorifiques sont dûs, dans la plupart des cas, à l'installation électrique défectueuse. Il s'agit donc de causes pouvant être facilement éliminées sur place.

L'APPAREIL NE FONCTIONNE PAS

POSSIBLE CAUSE	SOLUTION	PERSONNEL AUTORISÉ
Contrôler le Qué arriver régulièrement à courant la prix	Introduire la fiche	Utilisateur
Contrôler Que la fiche Soit bien branchée Dans la prix	Introduire correctement la fiche	Utilisateur
Contrôler le cordon d'Qué Ne est pas Cassé alimentation	Remplacement le câble fiche	Assistance technique

Si l'interruption électrique ne dépend pas d'une de ces raisons, appeler de suite le centre d'assistance le plus proche, vider complètement le meuble et stocker les produits dans des chambre froides ou des congélateurs aptes à maintenir leur température de conservation.

LA TEMPÉRATURE INTÉRIÈRE N'EST PAS SUFFISAMMENT BASSE

POSSIBLE CAUSE	SOLUTION	PERSONNEL AUTORISÉ
S'assurer de la fermeture parfaite de la porte	Fermer correctement	Utilisateur
Contrôler que le chargement du meuble est correct	Charger le produit correctement	Utilisateur
Contrôler que l'appareil ne se trouve pas proche d'une source de chaleur.	Positionner correctement l'appareil	Utilisateur
Contrôler la programmation de la température	Programmer la température correcte	Assistance technique
Contrôler que derrière l'appareil il y ait de l'espace suffisant pour le passage de l'air	Positionner correctement l'appareil	Utilisateur

Si le manque de refroidissement ne dépend pas de ces raisons, ou si le manque de réfrigération persiste après les vérifications recommandées, appeler le centre d'assistance le plus proche.

L'APPAREIL EST BRUYANT

POSSIBLE CAUSE	SOLUTION	PERSONNEL AUTORISÉ
Contrôler le bon serrage de toutes les vis et les boulons	Visser les vis	Utilisateur
Contrôler que l'appareil soit bien nivelé	Positionner correctement l'appareil	Utilisateur
Contrôler que quelque tuyau ou pale des ventilateurs ne touche pas des autres parties.	Eteindre le banc et écarter les éléments qui sont en contact ; si le problème persiste, contacter le service assistance.	Assistance technique

Si le problème persiste, appeler le centre d'assistance le plus proche.

Modello - Modèle - Model Modell - Modelo	TANGO NEXT NARROW TANGO NEXT NARROW WL			
Fabbricante - Constructeur Manufacturer - Hersteller Fabricante	EPTA S.p.A. - Sede legale Via Mecenate, 86 - 20138 Milano - Italy Capitale € 68.515.000 - R.E.A./MI - 1730229 Registro delle Imprese e Cod.Fiscale n. 04160730968 Partita IVA 04160730968	PAGE		
		N° DOC	UM000471	

DEUTSCH

ÜBERSETZUNG DER ORIGINALANWEISUNGEN SICHERHEITSHINWEISE

ACHTUNG! Beschädigen Sie nicht den Kühlkreislauf.

ACHTUNG! Beschädigen Sie nicht die Innen- und Außenflächen des Gerätes: Dabei könnte der Kältemittelkreislauf beschädigt werden. Sollten Wände beschädigt worden sein, schalten Sie das Gerät nicht ein und wenden Sie sich an ein Service-Center.

ACHTUNG! Um die mit der Entflammbarkeit verbundenen Risiken zu verringern, darf die Installation dieses Geräts nur durch ausreichend qualifiziertes Personal durchgeführt werden.

ACHTUNG! Die Lüftungsöffnungen des Geräts am Gehäuse und an den Einbauteilen müssen stets frei bleiben.

ACHTUNG! Verwenden Sie keine elektrischen Geräte in den Tiefkühlfächern des Möbels, wenn diese nicht dem vom Hersteller empfohlenen Typ entsprechen.

ACHTUNG! Verwenden Sie keine mechanischen Hilfsmittel zum Beschleunigen des Abtauvorgangs, wenn diese nicht vom Hersteller empfohlen wurden.




Bei Propan handelt es sich um ein natürliches Gas. Es hat keine Auswirkungen auf die Umwelt, ist aber entzündlich.

Bevor das Gerät an die Stromversorgung angeschlossen wird muss daher überprüft werden, ob auch alle Leitungen des Kühlkreislaufs intakt sind. Pro 8 Gramm Kältemittel muss der Installationsort ein Volumen von mindestens 1m³ aufweisen. Die im Gerät enthaltene Kältemittelmenge ist auf dem Typenschild für technische Daten angegeben. Achten Sie beim Aufstellen, bei der Installation und während der Reinigungarbeiten stets darauf, den Kühlkreislauf nicht zu beschädigen.

VERMEIDEN SIE FLAMMEN ODER FUNKEN IM INNEREN DES GERÄTS.

IM FALLE EINER BESCHÄDIGUNG:

- Halten Sie das Gerät auf Abstand zu offenen Flammen oder Zündquellen.
 - Lüften Sie den Raum einige Minuten lang gut durch.
 - Schalten Sie das Gerät ab, ziehen Sie den Netzstecker.
 - Informieren Sie Ihren Wartungsservice.
 - Je mehr Kältemittel das Gerät enthält, desto größer muss der Aufstellungsraum sein.
 - Wenn der Aufstellungsort nicht groß genug ist, besteht die Gefahr, dass sich beim Austritt des Kältemittels ein entzündliches Luft-Gas-Gemisch bildet.
- BEWAHREN SIE DIESE BETRIEBSANLEITUNG STETS AUF. SOLLTEN SIE DAS GERÄT VERKAUFEN, SO ÜBERGEBEN SIE DIE ANLEITUNG DEM NEUEN BESITZER.
 - DAS MÖBEL DARF NICHT AUSSERHALB DES VERKAUFSRAUMS AUFGESTELLT ODER BETRIEBEN WERDEN. ES MUSS VOR WITTERUNGSEINFLÜSSEN GESCHÜTZT SEIN. DIE OBERSEITE DES GERÄTS MUSS STETS FREI BLEIBEN.
 - BERÜHREN ODER BEWEGEN SIE DAS GERÄT NIEMALS MIT NACKTEN FÜSSEN ODER MIT NASSEN HÄNDEN UND FÜSSEN.
 - ACHTEN SIE DARAUF, DASS DAS GERÄT NACH DER INSTALLATION NICHT AUF DEM NETZKABEL STEHT.
 - ZIEHEN SIE DEN STECKER, UM DAS GERÄT VOM STROM ZU TRENNEN. ZIEHEN SIE NICHT AM NETZKABEL, NUR AM STECKER SELBST.

Modello - Modèle - Model Modell - Modelo	TANGO NEXT NARROW TANGO NEXT NARROW WL		
Fabbricante - Constructeur Manufacturer - Hersteller Fabricante	EPTA S.p.A. - Sede legale Via Mecenate, 86 - 20138 Milano - Italy Capitale € 68.515.000 - R.E.A./MI - 1730229 Registro delle Imprese e Cod.Fiscale n. 04160730968 Partita IVA 04160730968	PAGE 33/60 N° DOC UM000471	

- LAGERN SIE IN DIESEM GERÄT KEINE EXPLOSIVEN STOFFE, WIE Z.B. UNTER DRUCK STEHENDE BEHÄLTER MIT ENTFLAMMBAREM TREIBMITTEL.
- DAS GERÄT MUSS WAAGERECHT AUFGESTELLT WERDEN.
- BEI BESCHÄDIGUNGEN DARF DAS GERÄT NICHT AN DIE STROMVERSORGUNG ANGESCHLOSSEN SEIN. WENDEN SIE SICH IM ZWEIFELSFALL AN DEN WARTUNGSSERVICE ODER DEN HÄNDLER.
- VERWENDEN SIE DAS GERÄT NICHT, WENN DAS NETZKABEL BESCHÄDIGT IST, UND VERSUCHEN SIE NICHT, ES ZU REPARIEREN: DAS NETZKABEL MUSS VOM HÄNDLER ODER SEINEM KUNDENDIENST AUSGETAUSCHT WERDEN.
- DAS GERÄT DARF VON KINDERN AB EINEM ALTER VON 8 JAHREN UND VON PERSONEN MIT EINGESCHRÄNKTEN KÖRPERLICHEN, SENSORISCHEN ODER GEISTIGEN FÄHIGKEITEN VERWENDET WERDEN, SOFERN SIE BEAUFSICHTIGT WERDEN ODER NACHDEM SIE ANWEISUNGEN FÜR DEN SICHEREN GEBRAUCH DES GERÄTS ERHALTEN HABEN UND EIN VERSTÄNDNIS FÜR DIE DAMIT VERBUNDENEN GEFAHREN ENTWICKELT HABEN. KINDER DÜRFEN NICHT MIT DEM GERÄT SPIELEN. VOM NUTZER DURCHZUFÜHRENDE REINIGUNGS- UND WARTUNGSARBEITEN DÜRFEN VON KINDERN NICHT UNBEAUFSICHTIGT DURCHFÜHRT WERDEN.
- DER AUSTAUSCH VON ELEKTRISCHEN KOMPONENTEN DARF NUR VON QUALIFIZIERTEM PERSONAL DURCHFÜHRT WERDEN.

EINFÜHRUNG

Das vorliegende Handbuch wurde in einfacher und verständlicher Weise verfasst, damit Sie Ihr Möbel beim Lesen im Detail kennenlernen können. Es wird empfohlen, den Inhalt aufmerksam zu lesen und das Handbuch gemeinsam mit dem Möbel aufzubewahren. Der Hersteller lehnt jede Haftung für Personen- oder Sachschäden ab, die durch Nichtbeachtung der in diesem Handbuch enthaltenen Warnhinweise entstehen. Jede Person, die dieses Möbel benutzt, ist dazu angehalten, dieses Benutzerhandbuch zu lesen. **Jegliche Verwendung des Geräts, die NICHT in diesem Handbuch aufgeführt ist, ist untersagt.**

1. UMWELTSCHUTZ UND ANFORDERUNGEN AN DIE ENTSORGUNG UND ABFALLBEHANDLUNG

HINWEISE ZUR KORREKTEN ENTSORGUNG DES PRODUKTES GEMÄSS DER EUROPÄISCHEN RICHTLINIE 2012/19/EU

Aus Gründen des Umweltschutzes und in Übereinstimmung mit der EU-Richtlinie 2011/65/EU müssen Möbel für gekühlte und tiefgekühlte Produkte am Ende ihrer Betriebsdauer ordnungsgemäß entsorgt und recycelt werden.

Indem der Nutzer dies sicherstellt, leistet er einen wichtigen Beitrag, um möglichen Konsequenzen für Umwelt und Gesundheit vorzubeugen.

Möbel, die mit einem Kühlsystem ausgestattet und mit einem Netzstecker versehen (und somit einsatzbereit) sind, werden als WEEE definiert: "Waste Electrical and Electronic Equipment" (Elektro- und Elektronik-Altgeräte).

Daher sind für die End-of-Life Entsorgung folgende Vorschriften zu beachten:

- Bringen Sie die Möbel in ein speziell darauf ausgerichtetes Recycling- und Verwertungszentrum für WEEE.
- Alternativ können Sie die Möbel auch zum Händler oder zum Hersteller bringen.
- In jedem Fall muss während des Transports und während des Be- und Entladens der Schutz der ausrangierten Elektro- und Elektronik-Altgeräte, die entsorgt oder verwertet werden sollen, gewährleistet sein. Lassen Sie die Geräte nie unbeaufsichtigt, auch nicht für wenige Tage.
- Vermeiden Sie die Beschädigung des Kühlkreislaufs: Die enthaltenen Kältemittel können eine umweltschädigende Wirkung haben, für sie gelten besondere Vorschriften.
- Stellen Sie sicher, dass alle Möbeltüren fest verschlossen sind und dass bewegliche Teile gut fixiert sind.
- Trennen Sie das Gerät vom Leitungsnetz und durchtrennen Sie das Netzkabel, um es unbrauchbar zu machen.



Das Symbol  auf dem Typenschild und auf der beiliegenden Dokumentation weist darauf hin, dass:

- Das Produkt nach dem 13. August 2005 in den Verkehr gebracht wurde;
- Dieses Produkt "getrennt zu sammeln" ist, nicht wie Restmüll behandelt und nicht auf eine Deponie verbracht werden darf.

Für weitere Informationen über die Aufbereitung, Wiederverwertung und das Recycling dieses Produkts wenden Sie sich bitte an die zuständige örtliche Behörde, den örtlichen Abfallentsorgungsdienst oder den Händler, bei dem das Produkt gekauft wurde.

DIESES GERÄT ENTSPRICHT DER RICHTLINIE RoHS011/65/EG.

Modello - Modèle - Model Modell - Modelo	TANGO NEXT NARROW TANGO NEXT NARROW WL		
Fabbricante - Constructeur Manufacturer - Hersteller Fabricante	EPTA S.p.A. - Sede legale Via Mecenate, 86 - 20138 Milano - Italy Capitale € 68.515.000 - R.E.A./MI - 1730229 Registro delle Imprese e Cod.Fiscale n. 04160730968 Partita IVA 04160730968		



Das Gerät enthält Öl, entzündliches Kältegas sowie Bestandteile aus Kunststoff, Metall und Glas.
ACHTUNG! Bei der Polyurethan-Isolierung wurde CYCLOPENTANE als Treibmittel verwendet, eine Substanz, die keinen Einfluss auf die Umwelt hat, aber brennbar ist. Für die größtmögliche Sorgfalt bei der Beachtung aller umweltrelevanten Aspekte wird dringend davon abgeraten, das Gerät im Freien unbeaufsichtigt zu lagern. Werfen Sie die Geräteverpackung nicht in den Restmüll, sondern trennen Sie die verschiedenen Materialien wie: Styropor, Pappe, Plastikfolien. Die Demontage des Geräts und die Rückgewinnung der unterschiedlichen Materialien und Komponenten muss unter Einhaltung der geltenden örtlichen Vorschriften erfolgen.



WARNHINWEIS! Wenn das Gerät außer Betrieb gesetzt wird:

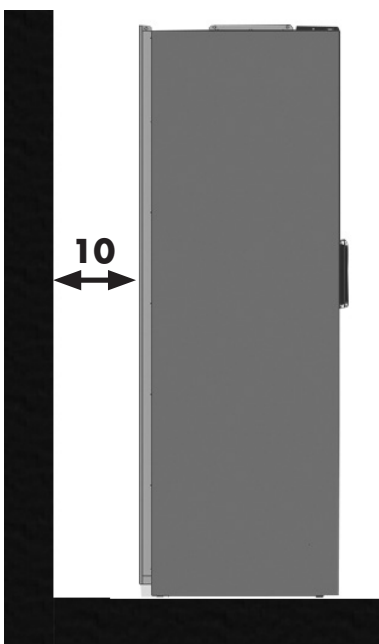
- Ziehen Sie den Netzstecker.
- Durchtrennen Sie das Netzkabel und entsorgen Sie es gemeinsam mit dem Netzstecker.
- Belassen Sie alle Zubehörteile in der Wanne, um Kindern das Klettern in das Gerätekühlfach zu erschweren.
- Es ist Kindern untersagt, mit dem stillgelegten Gerät zu spielen. Erstickungsgefahr!

Der Kühlkreislauf des Geräts enthält ein entzündliches Gas, welches separat entsorgt werden muss. Die Teile des Kältekreislaufs dürfen während der Entsorgung des Geräts nicht beschädigt werden.


2. ALLGEMEINE INFORMATIONEN

Nachdem Sie die Verpackung entfernt haben, reinigen Sie das Kühlmöbel sorgfältig mit lauwarmem Wasser und 5% Seifenlauge. Trocknen Sie es anschließend mit einem weichen Lappen ab. Verwenden Sie für die Glasflächen ausschließlich spezielle Glasreiniger und kein Wasser, da sich andernfalls Kalkablagerungen bilden könnten.

 **Für die korrekte Geräteinstallation ist es ist zwingend erforderlich, dass die vorgeschriebenen Abstände (cm) eingehalten werden.**



- Aus Sicherheitsgründen und für den einwandfreien Betrieb des Geräts müssen die Lüftungsöffnungen stets frei bleiben. Achten Sie beim Aufstellen des Geräts darauf, dass das Netzkabel problemlos zu erreichen ist.
- Es dürfen keine Flüssigkeiten auf der Geräteoberseite verschüttet werden.
- Platzieren Sie daher keine Behälter mit Flüssigkeit unmittelbar oberhalb der Kühltheke.
- Der Schalldruckpegel des Geräts wurde mit A bewertet und liegt unterhalb 70dB (A).

 **DAS GERÄT IST NICHT FÜR DIE INSTALLATION IN FEUER- ODER EXPLOSIONSGEFÄHRDETEN ODER STRAHLUNGSBELASTETEN RÄUMEN GEEIGNET.** Welche äußeren Umgebungsbedingungen erforderlich sind, um den einwandfreien Gerätebetrieb zu gewährleisten, entnehmen Sie dem **technischen Typenschild.**

KLIMAKLASSE	UMGEBUNGSTEMPERATUR FÜR DEN BETRIEB
0	20
1	16
2	22
3	25
4	30
6	27
5	40
7	35
8	23,9

3. BEFÜLLUNG

 **ACHTUNG! Bei der Warenbefüllung darf die Fülllinie der Wanne nicht überschritten werden.** Es ist unbedingt notwendig, die angegebenen Begrenzungen bei der Befüllung zu beachten: So gewährleisten Sie die einwandfreie Luftzirkulation und vermeiden einen Temperaturanstieg.



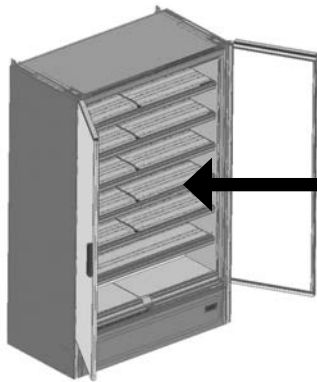
ES IST ZU VERMEIDEN, DASS:

- Die Produkte in der Wanne den verfügbaren Raum vollständig ausfüllen.
- Regale leer bleiben, da sonst Luftverwirbelungen entstehen können, die den normalen Luftkreislauf stören, wodurch sich der Energieverbrauch erhöht.

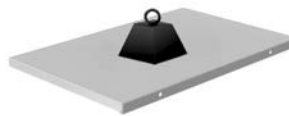
In allen Regalböden muss neben dem Produkt ein 4 cm großer Freiraum bleiben, um die einwandfreie Luftzirkulation zu gewährleisten.

Modello - Modèle - Model Modell - Modelo	TANGO NEXT NARROW TANGO NEXT NARROW WL		COSTAN eptarefrigeration
Fabbricante - Constructeur Manufacturer - Hersteller Fabricante	EPTA S.p.A. - Sede legale Via Mecenate, 86 - 20138 Milano - Italy Capitale € 68.515.000 - R.E.A./MI - 1730229 Registro delle Imprese e Cod.Fiscale n. 04160730968 Partita IVA 04160730968	PAGE 35/60	

⚠ Achtung! Es ist unbedingt erforderlich, die für jedes Regal angegebene Höchstbelastung (Kg) einzuhalten, um Verformungen oder Brüche zu vermeiden.



Kurzes Regal
L = 621mm
47 Kg



Langes Regal
L = 1247mm
93 Kg



4. GERÄTETRANSPORT

Das Möbel befindet sich in einer speziellen Verpackung mit einem Transportsockel für den Gabelstapler. Es wird empfohlen, für jede weitere Bewegung des Möbels diesen Holzsockel zu verwenden.

Die Bewegung darf ausschließlich durch einen Gabelstapler erfolgen, der über eine für das Gerätgewicht geeignete Leistung verfügt; das Gerät muss dabei fest auf der zu diesem Zweck mitgelieferten Palette positioniert sein. Das Gerät darf keinesfalls horizontal, seitlich oder auf dem Kopf stehend aufgestellt werden.

Die Durchführung der Positionierungsarbeiten muss durch autorisiertes technisches Servicepersonal erfolgen.

Das Kühlmöbel muss aufrecht stehen.



5. POSITIONIERUNG UND AUSPACKEN

ACHTUNG! Tragen Sie beim Auspacken und während der Installation Schutzhandschuhe.

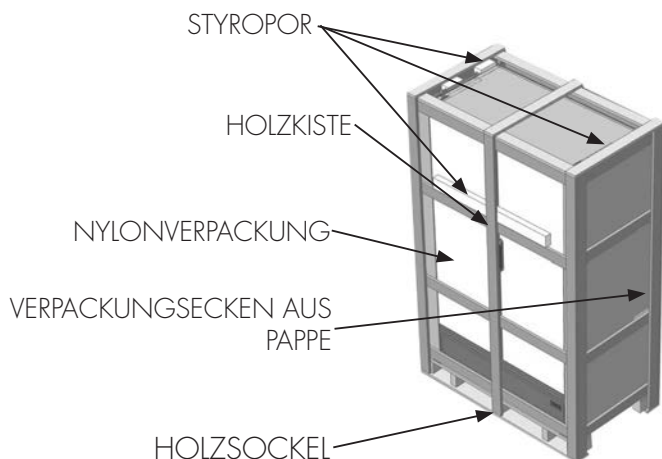
Vermeiden Sie während des Entladens und der Positionierung des Geräts eine Neigung des Gabelstaplers und abrupte Bewegungen.

Das Gerät wird auf einem Holzsockel verankert und durch Eckpfosten und eine Nylonverkleidung geschützt geliefert.

Entfernen Sie die Verpackung vorsichtig und achten Sie darauf, die verschiedenen Bauteile nicht zu beschädigen und keine Teile wegzuworfen, die für die Montage erforderlich sind.

Halten Sie die Verpackung von Kindern fern.

ACHTUNG! Kontrollieren Sie nach dem Auspacken, dass das Gerät beim Transport nicht beschädigt wurde.



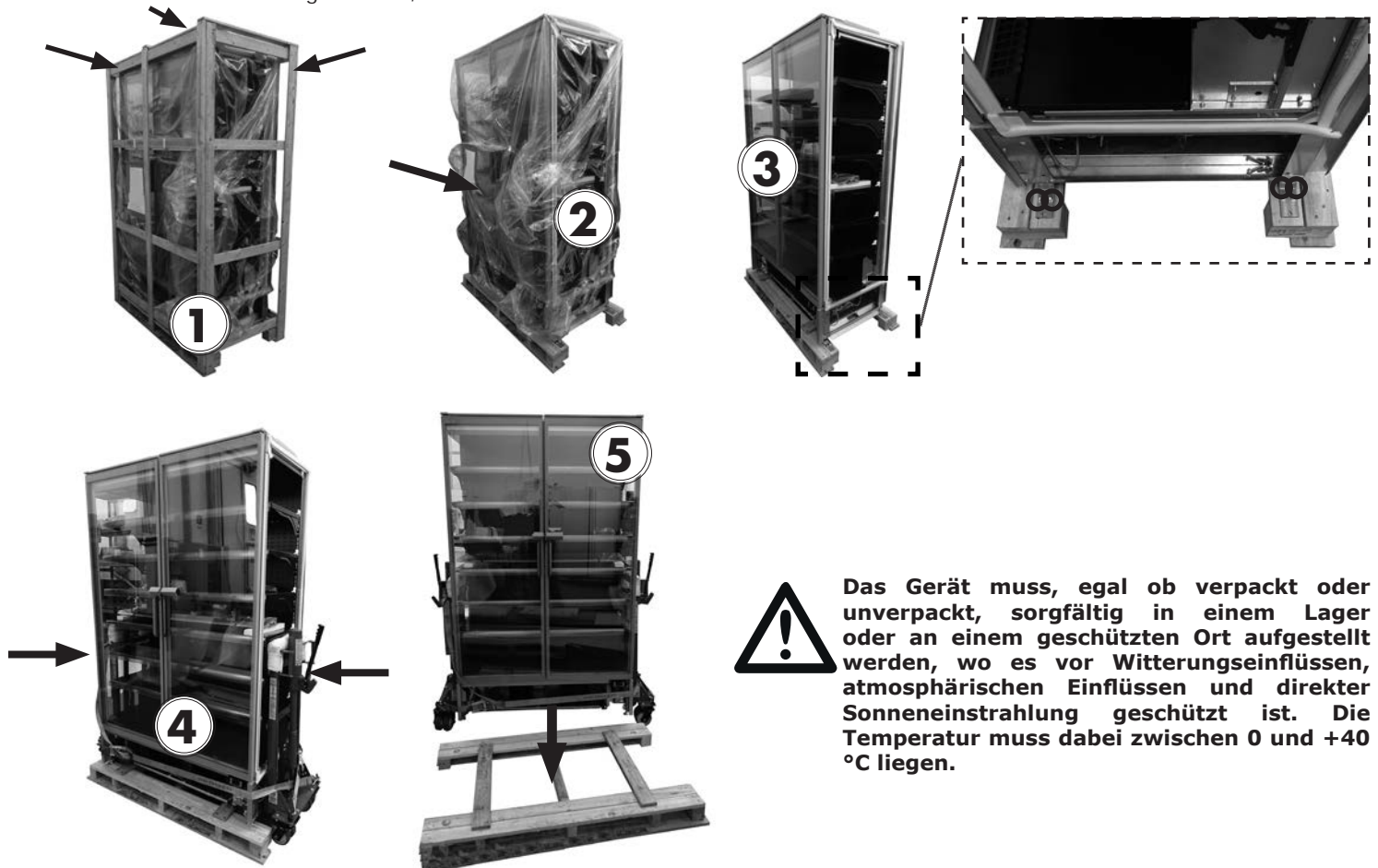
ACHTUNG! Verwenden Sie zum Entfernen des Holzsockels ausschließlich Hubkarren mit Ladeplattform (auf der Seite abgebildet).

ACHTUNG! Verwenden Sie keine Gabeln (Palettenhubwagen oder Gabelstapler), um den Holzsockel zu entfernen.

Modello - Modèle - Model Modell - Modelo	TANGO NEXT NARROW TANGO NEXT NARROW WL		
Fabbricante - Constructeur Manufacturer - Hersteller Fabricante	EPTA S.p.A. - Sede legale Via Mecenate, 86 - 20138 Milano - Italy Capitale € 68.515.000 - R.E.A./MI - 1730229 Registro delle Imprese e Cod.Fiscale n. 04160730968 Partita IVA 04160730968		

Gehen Sie beim Auspacken des Möbels vor wie folgt:

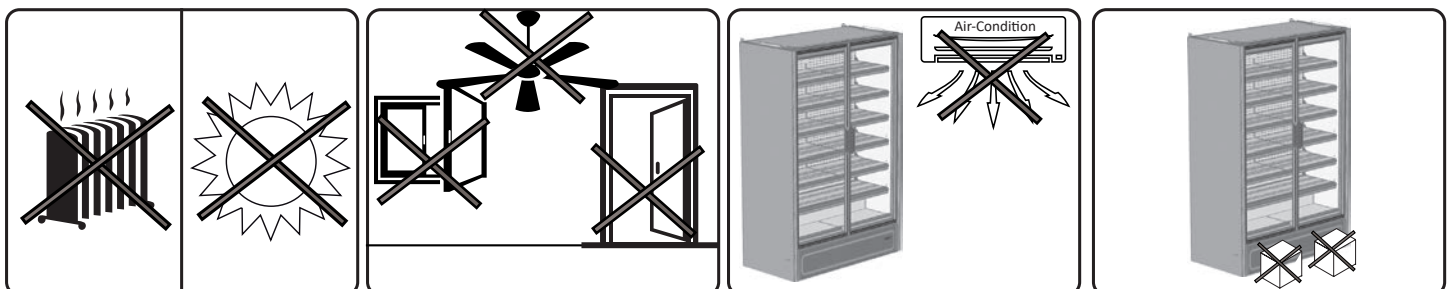
1. Lösen Sie die Schrauben und entfernen Sie die Holzkruste
2. Entfernen Sie die Plastikverpackung
3. Lösen Sie die Schrauben des Holzsockels.
4. Heben Sie das Kühlmöbel dafür mit dem Hubkarren an.
5. Entfernen Sie den Sockel.
6. Stellen Sie das Möbel gerade auf, indem Sie die Höhe der FüÙe einstellen.



6. WAHL DES INSTALLATIONORTES

Um den störungsfreien Gerätebetrieb zu gewährleisten, müssen die folgenden Punkte unbedingt beachtet werden:

- Das Gerät darf nicht in unmittelbarer Nähe von Wärmequellen, wie ZB. Heizkörpern, positioniert werden.
- Vermeiden Sie direkte Sonneneinstrahlung (wie ZB. an Fenstern).
- Achten Sie darauf, dass das Kühlmöbel nicht dem Luftstrom von Ventilatoren, offenen Türen oder Klimageräten ausgesetzt ist.
- Verstellen Sie den unteren Bereich des Möbels nicht mit Gegenständen wie ZB. Pappkartons.
- Der ungehinderte Luftaustausch der Kondensatoreinheit muss unbedingt gewährleistet sein; daher dürfen die Lüftungsgitter nicht durch Kartons verstellt sein und der Wandabstand muss mindestens 10 cm betragen.



Modello - Modèle - Model Modell - Modelo	TANGO NEXT NARROW TANGO NEXT NARROW WL		COSTAN eptarefrigeration	
Fabbricante - Constructeur Manufacturer - Hersteller Fabricante	EPTA S.p.A. - Sede legale Via Mecenate, 86 - 20138 Milano - Italy Capitale € 68.515.000 - R.E.A./MI - 1730229 Registro delle Imprese e Cod.Fiscale n. 04160730968 Partita IVA 04160730968	PAGE	37/60	N° DOC UM000471

7. VERWENDUNG

DIESES GERÄTE IST FÜR DIE KÜHLUNG VON GETRÄNKEN UND/ODER ABGEPACKTEN, FRISCHEN PRODUKTEN GEEIGNET. DIESES GERÄT DARF AUSSCHLIESSLICH FÜR DIE AUFBEWAHRUNG VON GETRÄNKEN UND/ODER ABGEPACKTEN, FRISCHEN PRODUKTEN VERWENDET WERDEN. DAS GERÄT IST AUSSCHLIESSLICH FÜR DIE AUFBEWAHRUNG VON ABGEPACKTEN PRODUKTEN GEEIGNET. DIESES GERÄT WURDE AUSSCHLIESSLICH FÜR AUFSTELLUNGSRORTE KONZIPIERT, DIE MAXIMAL 2000 METER ÜBER DEM MEERESSPIEGEL LIEGEN. DAS GERÄT DARF NICHT FÜR DIE AUFBEWAHRUNG VON MEDIZINISCHEN PRODUKTEN VERWENDET WERDEN.

Der Hersteller haftet nicht für Personen-, Sach- oder Geräteschäden, die durch die Aufbewahrung von anderen als den oben genannten Produkten verursacht werden.

8. ANMERKUNGEN UND WARNHINWEISE

Das in diesem Handbuch beschriebene Geräte entspricht der Maschinenrichtlinie 2006/42/EC.

Der Inhalt dieses Handbuchs ist technischer Natur und Eigentum der EPTA s.p.a. Es ist verboten, den Inhalt ohne schriftliche Genehmigung ganz oder teilweise zu vervielfältigen, zu verbreiten oder zu verändern.

Das Unternehmen schützt seine Rechte in Übereinstimmung mit den geltenden Gesetzen.

Lesen Sie dieses Handbuch aufmerksam und befolgen Sie den Inhalt, bevor Sie das Gerät installieren und verwenden.



Das Unternehmen übernimmt keine Haftung für eventuelle Schäden an Personen, Tieren oder am gelagerten Produkt im Falle:

- Der Unsachgemäßen Verwendung des Gerätes oder im Falle der Bedienung durch nicht befähigtes oder nicht autorisiertes Personal.
- Der Fehlerhaften Installation oder einer für dieses Gerät ungeeigneten Versorgungsspannung.
- Der Missachtung des vorliegenden Handbuchs
- Der Missachtung des Wartungsprogramms
- Von ungenehmigten Veränderungen am Gerät
- Des Einbaus von nicht-original Ersatzteilen in dieses Gerät
- Der Installation und Verwendung dieses Geräts für andere als den in diesem Handbuch angegebenen Zwecken.
- Der Manipulation oder Beschädigung des Netzkabels.

Die Verantwortung für die Umsetzung der unten angeführten Sicherheitsvorschriften liegt bei den Technikern, die für die am Gerät vorgesehenen Arbeiten verantwortlich sind. Diese Techniker haben dafür Sorge zu tragen, dass die autorisierten Mitarbeiter:

- Dazu qualifiziert sind, die erforderlichen Handlungen durchzuführen
- Die in diesem Dokument aufgeführten Vorschriften im Detail kennen und strikt befolgen
- Die für dieses Gerät geltenden allgemeinen Sicherheitsvorschriften kennen und anwenden.



Die unbefugte Veränderung oder der unbefugte Austausch eines oder mehrerer Geräteteile, die Verwendung von Zubehör, das die Gerätefunktion verändert, sowie die Verwendung von anderen als den empfohlenen Ersatzmaterialien kann zu Unfällen führen.



Für jedwede Arbeit am Gerät muss dieses zuvor unbedingt vom Strom getrennt werden. Weiterhin dürfen Schutzvorrichtungen (Gitter, Gehäuse) keinesfalls durch unqualifiziertes Personal entfernt werden; der Betrieb des Tiefkühlgeräts ohne diese Schutzvorrichtungen ist unbedingt zu vermeiden.

9. GERÄTE-IDENTIFIKATION

- Die technischen Daten finden Sie auf dem am Gerät angebrachten Typenschild.
- Überprüfen Sie das Gerätemodell und die Versorgungsspannung, bevor Sie irgendeine Arbeit am Gerät ausführen.
- Kontaktieren Sie bei auftretenden Unstimmigkeiten umgehend den Hersteller oder die Lieferfirma.

1. Hersteller
2. Kennzeichen
3. Konformitätskennzeichnung
4. Versorgungsspannung (V)
5. Netzfrequenz (Hz)
6. Elektrische Leistungsaufnahme (W)
7. Elektrische Leistungsaufnahme während des Abtauvorgangs (W)
8. Max. Leistung der Leuchte (W)
9. Bruttovolumen
10. Typ und Menge des Kältemittels
11. Klimaklasse



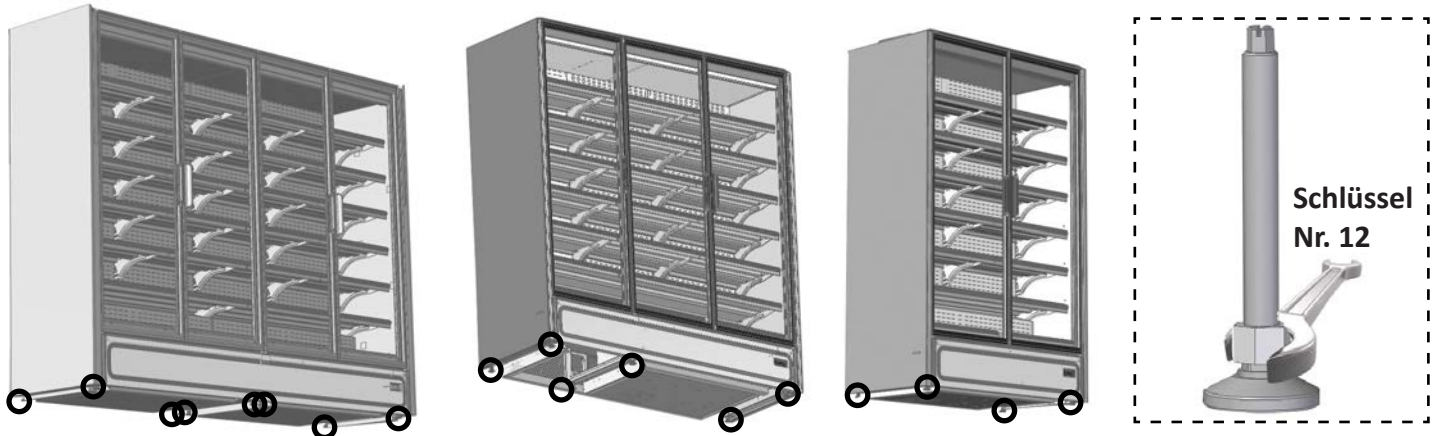
*Beispiel
Typenschild



Es ist absolut verboten, das Schild zu entfernen, zu verändern und die auf dem Schild angegebenen Daten zu modifizieren oder zu verändern.

Modello - Modèle - Model Modell - Modelo	TANGO NEXT NARROW TANGO NEXT NARROW WL		
Fabbricante - Constructeur Manufacturer - Hersteller Fabricante	EPTA S.p.A. - Sede legale Via Mecenate, 86 - 20138 Milano - Italy Capitale € 68.515.000 - R.E.A./MI - 1730229 Registro delle Imprese e Cod.Fiscale n. 04160730968 Partita IVA 04160730968		

10. AUFSTELLUNG



Für den stabilen Aufbau am Boden verfügt das Gerät über 4 höhenverstellbare Füße.

Es ist unbedingt notwendig, das Gerät nach dem Aufbau stabil am Boden auszurichten.

11. TÜRÖFFNUNG



Achtung! ÖFFNUNGSWINKEL DER TÜR MAXIMAL = 120°

Für ein einwandfreies Funktionieren der Drehstabfeder und zur Vermeidung einer möglichen Beschädigung von Tür oder Scharnier darf die Tür nicht mit Gewalt über einen Winkel von mehr als 120° geöffnet werden.



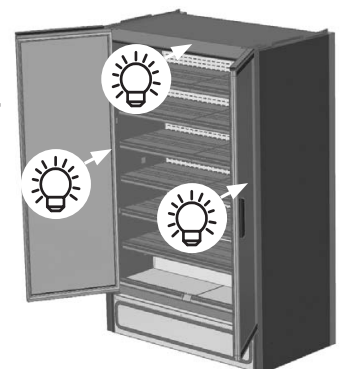
12. BELEUCHTUNG



Achtung!

Es ist unbedingt notwendig, während der Warenauffüllung, der Wartungsarbeiten sowie während der Reinigung der Wanne die Kühlmöbelbeleuchtung auszuschalten.


**Vermeiden Sie den direkten Blick in die Lichtquelle.
Es kann den Augen schaden.**



13. ENERGIESPARTIPPS

Befolgen Sie die hier unten angeführten Hinweise, um den Energieverbrauch zu reduzieren:

- Installieren Sie das Gerät an einem trockenen und gut durchlüfteten Ort, in ausreichender Entfernung von Wärmequellen (Heizstrahler, Kochplatten usw.) sowie ohne direkte Sonneneinstrahlung.
- Befolgen Sie die Installationshinweise für eine ausreichende Belüftung. Die unzureichende Durchlüftung der Geräterückwand führt zu einem steigenden Energieverbrauch und einer verminderten Kühlleistung.
- Die Temperaturen innerhalb des Geräts hängen von der Umgebungstemperatur, dem Aufstellungsort sowie von der Häufigkeit ab, mit der die Türen geöffnet werden. Bei der Einstellung des Thermostats sind diese Faktoren zu berücksichtigen. Beschränken Sie das Öffnen der Türen auf das absolut Notwendige.
- Lassen Sie warme Getränke und Speisen abkühlen, bevor Sie sie in das Gerät stellen.
- Die Anordnung der Regale im Kühlmöbel hat keine Auswirkungen auf die effiziente Energienutzung.
- Das Beleuchtungssystem im gekühlten Gerätebereich funktioniert mit LED-Leuchten und gewährleistet auf diese Weise zugleich eine höhere Effizienz und einen geringeren Energieverbrauch.

Modello - Modèle - Model Modell - Modelo	TANGO NEXT NARROW TANGO NEXT NARROW WL			
Fabbricante - Constructeur Manufacturer - Hersteller Fabricante	EPTA S.p.A. - Sede legale Via Mecenate, 86 - 20138 Milano - Italy Capitale € 68.515.000 - R.E.A./MI - 1730229 Registro delle Imprese e Cod.Fiscale n. 04160730968 Partita IVA 04160730968		PAGE	39/60
			N° DOC	UM000471

14. INBETRIEBNAHME

Wurde das Kühlmöbel beim Aufstellen oder bei der Montage der Zubehörteile stark geneigt, warten Sie mindestens 3 Stunden ab, bevor Sie das Kühlmöbel einschalten, damit das Schmieröl sich im Kompressor sammeln kann.



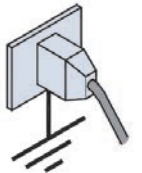
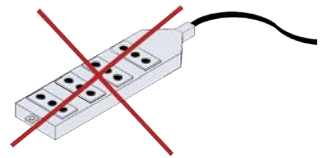
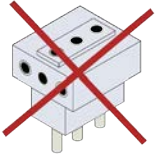
Stellen Sie sicher, dass die auf dem technischen Prüfschild angegebene Spannung mit der Netzspannung übereinstimmt. **DIE STROMVERSORGUNGSLEITUNG, AN DIE DAS KÜHLMÖBEL ANGESCHLOSSEN WIRD, MUSS DURCH EINEN HOCHEMPFFINDLICHEN FEHLERSTROMSCHUTZSCHALTER (In=16 A, Id = 30 mA) GESCHÜTZT**

SEIN UND AN DIE ALLGEMEINDE ERDUNGSANLAGE ANGESCHLOSSEN SEIN. Die Erdung ist für den korrekten Betrieb des Geräts notwendig und vorgeschrieben. Das Anschlusskabel darf ausdrücklich nicht gekürzt werden; Verlängerungen, Adapter oder Mehrfachsteckdosen dürfen ebenfalls nicht verwendet werden. Der Anschluss muss also DIREKT an das Stromnetz erfolgen.

Das Kabel muss durchgestreckt sein, es muss an einer Stelle liegen, an der es vor möglichen Stößen geschützt ist, es darf sich nicht in der Nähe von Wasser oder anderen Flüssigkeiten befinden, und es muss unbeschädigt sein. Sollte das Stromkabel beschädigt werden, so muss es durch den Hersteller oder durch eine von ihm benannte Firma ausgetauscht werden.

Die Installation muss gemäß den Anweisungen des Herstellers durch qualifiziertes Personal durchgeführt werden, in Übereinstimmung mit den im jeweiligen Bestimmungsland des Kühlmöbels geltenden Vorschriften für elektrische Betriebsmittel. Eine fehlerhafte Installation kann Schäden an Personen, Tieren oder Dingen verursachen, für die der Hersteller keinerlei Verantwortung übernimmt.

Für den Fall, dass diese Vorschrift missachtet wird, lehnt der Hersteller jede Verantwortung für mögliche Schäden an Personen oder Dingen ab.



15. WARTUNG

ACHTUNG! Die Wartungsarbeiten sind durch technisches Personal durchzuführen, das für die Arbeit mit entflammaren Kältemitteln ausgebildet und qualifiziert ist.

ACHTUNG! Bei allen Arbeiten, die der Nutzer am Gerät ausführt, muss zuvor unbedingt der Netzstecker gezogen werden.

ACHTUNG! Tragen Sie während der Wartungsarbeiten Sicherheitsschuhe und Handschuhe.

TÄTIGKEIT	HÄUFIGKEIT	WARTUNG	AUTORISIERTES PERSONAL
Reinigung der äußeren Oberflächen	Abhängig von der Verwendung	Turnusmäßig	Nutzer
Reinigung der zugänglichen inneren Bereiche (ohne die Verwendung von Hilfsmitteln)	Abhängig von der Verwendung	Turnusmäßig	Nutzer
Überprüfung des Zustands der Dichtungen	Jährlich *	Turnusmäßig	Technischer Wartungsdienst
Reinigung des Wasserauffangbehälters	Jährlich *	Turnusmäßig	Technischer Wartungsdienst
Überprüfung und eventuell Reinigung des Kondensators	Jährlich *	Turnusmäßig	Technischer Wartungsdienst
Austausch von Komponenten und Teilen	-	Zusätzlich	Technischer Wartungsdienst

* Empfohlene Häufigkeit für den optimalen Betrieb des Kühlmöbels und für den Erhalt seiner vollen Leistungsfähigkeit.

Alle anderen Wartungsarbeiten, die nicht in den zuvor angeführten Punkten enthalten sind, müssen von den durch unsere Händler autorisierten Servicezentren oder durch qualifiziertes Personal durchgeführt werden.

16. ÄUßERE REINIGUNG

ACHTUNG! VOR DER REINIGUNG MUSS DAS KÜHLMÖBEL AUSGESCHALTET WERDEN, INDEM DER NETZSTECKER HERAUSGEZOGEN WIRD.

Gehen Sie wie folgt vor, um den einwandfreien Zustand der Geräteoberflächen zu erhalten:

- AUßENFLÄCHEN:** Wenn erforderlich, reinigen Sie die Außenflächen des Kühlmöbels mit einem weichen Tuch, das zuvor mit einer Lösung aus Wasser und Neutralreiniger getränkt wurde.
- OBERFLÄCHEN AUS ROSTFREIEM STAHL:** Mittels lauwarmen Wasser und Neutro-Seifen reinigen, sowie mit weichem Tuch abtrocknen, Risper oder Stahlwolle vermeiden, welche die Oberflächen beschädigen.
- KUNSTSTOFFOBERFLÄCHEN:** Reinigen Sie die Oberflächen mit Wasser und Neutralseife, anschließend spülen Sie mit Wasser nach und trocknen die Flächen mit einem weichen Tuch; vermeiden Sie unbedingt die Verwendung von Alkohol, Azeton und Lösungsmitteln, da diese zu einer dauerhaften Beschädigung der Oberflächen führen.
- GLASFLÄCHEN:** Verwenden Sie ausschließlich Produkte, die für die Reinigung von Glasflächen geeignet sind. Von der Reinigung mit Wasser wird abgeraten, da sich sonst Kalkablagerungen auf der Glasflächen bilden können.

Modello - Modèle - Model Modell - Modelo	TANGO NEXT NARROW TANGO NEXT NARROW WL		
Fabbricante - Constructeur Manufacturer - Hersteller Fabricante	EPTA S.p.A. - Sede legale Via Mecenate, 86 - 20138 Milano - Italy Capitale € 68.515.000 - R.E.A./MI - 1730229 Registro delle Imprese e Cod.Fiscale n. 04160730968 Partita IVA 04160730968		

17. REINIGUNG DES INNENRAUMS

ACHTUNG! VOR DER REINIGUNG MUSS DAS KÜHLMÖBEL AUSGESCHALTET WERDEN, INDEM DER NETZSTECKER HERAUSGEZOGEN WIRD.

Für die Reinigung der Wanne gehen Sie folgendermaßen vor:

1. Lagern Sie die Produkte in geeigneten Behältern bei gleicher Temperatur und entfernen Sie die Regalböden.
2. Bevor Sie mit der Reinigung beginnen, muss die Temperatur in der Wanne sich der Umgebungstemperatur angeglichen haben.
3. Lassen Sie die Möbeltür offenstehen und warten Sie, bis sich die Temperatur im Kühlmöbel der Umgebungstemperatur angeglichen hat.
4. Reinigen Sie die Wanne mit einem PH-neutralen Reinigungsmittel und klarem Wasser. Anschließend trocknen Sie die Wanne.
5. Reinigen Sie die Regalböden mit einem PH-neutralen Reinigungsmittel, anschließend spülen Sie mit klarem Wasser nach und trocknen sie ab.
6. Reinigen Sie die Regalhalterungen mit einem Luftstrahl.
7. Verhindern Sie, dass Wasser in die Kühlmöbelbeleuchtung gelangt.
8. Schalten Sie das Gerät wieder ein und warten Sie, bis es die eingestellte Temperatur erreicht hat, bevor Sie es erneut befüllen.

Verwenden Sie zur Reinigung keine aggressiven oder scheuernden Reinigungsmittel.

Verwenden Sie für die Reinigung des Kühlmöbels nie fließendes Wasser oder einen Hochdruckreiniger.

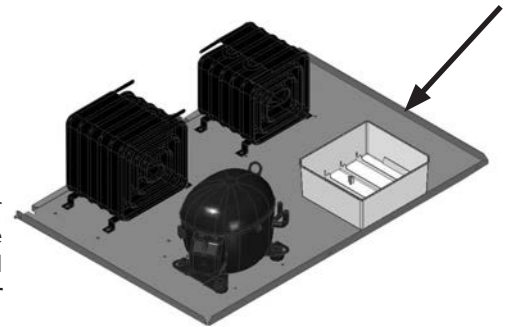
ACHTUNG! Reinigen Sie das Möbel nicht mit einem Wasserstrahl: Dabei könnten elektrische Bauteile beschädigt werden.

ACHTUNG! Verwenden Sie keine mechanischen oder anderen Hilfsmittel zu Beschleunigung des Abtauvorgangs, die nicht vom Hersteller empfohlen werden.

18 REINIGUNG DES WASSERAUFFANGBEHÄLTERS

Achtung!

Reinigung abhängig von Verwendung und Notwendigkeit sowie unter besonderen Umgebungsbedingungen (z.B. hohe Luftfeuchtigkeit, niedrige Umgebungstemperatur, Vorhandensein von Staub usw.), um eine falsche und unvollständige Verdunstung von Wasser und/oder das Auftreten unangenehmer Gerüche zu vermeiden.

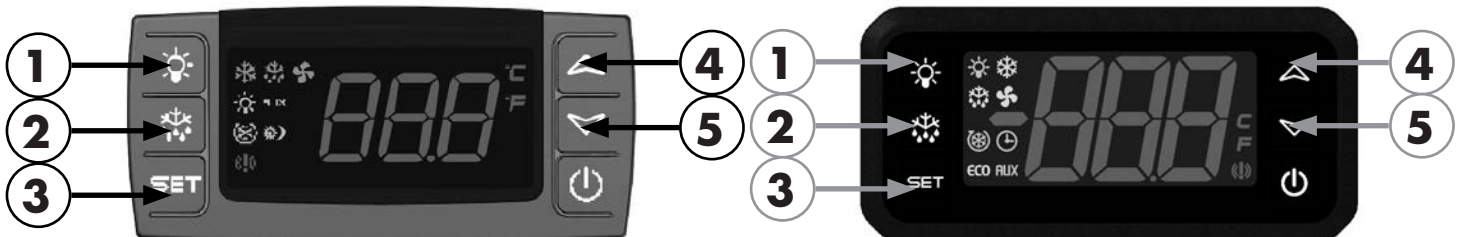


19. TEMPERATURREGELUNG UND -STEUERUNG


Dieses Kühlmöbel ist mit einer elektronischen Steuereinheit zur automatischen Aufrechterhaltung der Temperatur innerhalb der Wanne ausgestattet. **Die Steuereinheit wurde werkseitig kalibriert und darf vom Nutzer nicht berührt werden.**

Sollte die Durchschnittstemperatur im Geräteinneren jedoch nicht ausreichend sein, gehen Sie bitte folgendermaßen vor:

- **Drücken Sie die Taste (Set) 2 Sekunden lang**, bis der eingestellte Sollwert angezeigt wird.
- **Drücken Sie die Taste (▲) oder (▼)**, um den eingestellten Sollwert zu erhöhen oder zu verringern.
- **Drücken Sie die Taste (Set)**, um den neu eingestellten Sollwert zu speichern.




1. Lichtschalter
2. Schalter für die automatische Abtaufunktion
3. Taste zur Anzeige der Betriebstemperatur
4. Taste zur Verringerung der Temperatur
5. Taste zur Erhöhung der Temperatur

Modello - Modèle - Model Modell - Modelo	TANGO NEXT NARROW TANGO NEXT NARROW WL			
Fabbricante - Constructeur Manufacturer - Hersteller Fabricante	EPTA S.p.A. - Sede legale Via Mecenate, 86 - 20138 Milano - Italy Capitale € 68.515.000 - R.E.A./MI - 1730229 Registro delle Imprese e Cod.Fiscale n. 04160730968 Partita IVA 04160730968	PAGE		
		N° DOC	UM000471	

20. BEDEUTUNG DER LED-ANZEIGEN AUF DER STEUEREINHEIT

LED	ANZEIGE	BEDEUTUNG
	Leuchtet	Kompressor arbeitet
	Blinkt	Einschaltverzögerung Kühlkompressor
	Leuchtet	Abtauvorgang läuft
	Blinkt	Abtropfvorgang läuft
	Leuchtet	Ventilatoren laufen
	Blinkt	Einschaltverzögerung Ventilatoren
	Leuchtet	Temperaturalarm wurde ausgelöst
	Leuchtet	Kontinuierlicher Kreislauf läuft

LED	ANZEIGE	BEDEUTUNG
	Blinkt	Licht eingeschaltet
AUX	Blinkt	Hilfseinheit aktiv
°C	Leuchtet	Maßeinheit
	Blinkt	Programmierung
ECO	Leuchtet	Energiesparmodus läuft

21. BETRIEBSSTÖRUNGEN UND LÖSUNGEN

In den meisten Fällen sind bei Kühlmöbeln auftretende Betriebsstörungen auf eine fehlerhafte Elektroinstallation zurückzuführen. Dabei handelt es sich um Ursachen, die sich einfach vor Ort beheben lassen.

STELLEN SIE SICHER, DASS DIE TÜR RICHTIG SCHLIESST

MÖGLICHE URSACHE	LÖSUNG	AUTORISIERTES PERSONAL
Stellen Sie sicher, dass die Stromversorgung funktioniert	Stecken Sie den Stecker ein	Nutzer
Stellen Sie sicher, dass der Stecker richtig eingesteckt ist	Stecken Sie den Stecker richtig ein	Nutzer
Überprüfen Sie, ob das Netzkabel beschädigt ist	Tauschen Sie das Netzkabel aus	Technischer Wartungsdienst

Wenn keiner dieser vorgenannten Gründe die Ursache für den Stromausfall ist, wenden Sie sich sofort an das nächstgelegene Service-Center. Räumen Sie das Kühlmöbel schnellstmöglich leer und lagern Sie die Waren in Kühlzellen und Kühlschränken, in denen die korrekte Konservierungstemperatur herrscht.

DIE INNENTEMPERATUR IST NICHT AUSREICHEND NIEDRIG

MÖGLICHE URSACHE	LÖSUNG	AUTORISIERTES PERSONAL
Stellen Sie sicher, dass die Tür richtig schließt	Schließen Sie die Tür richtig	Nutzer
Stellen Sie sicher, dass das Gerät korrekt befüllt wurde.	Befüllen Sie das Kühlmöbel richtig	Nutzer
Überprüfen Sie, ob sich in der Nähe des Kühlmöbels eine Wärmequelle befindet.	Positionare correttamente l'apparecchio	Nutzer
Kontrollieren Sie die korrekte Einstellung der Temperatur	Stellen Sie die richtige Temperatur ein	Technischer Wartungsdienst
Stellen Sie sicher, dass die ausreichende Durchlüftung der Geräterückseite gewährleistet ist	Positionare correttamente l'apparecchio	Nutzer

Wenn keiner dieser vorgenannten Gründe die Ursache für die mangelhafte Kühlfunktion ist, oder falls das Problem trotz der empfohlenen Überprüfung dieser Punkte fortbesteht, wenden Sie sich sofort an das nächstgelegene Service-Center.

DAS GERÄT IST LAUT

MÖGLICHE URSACHE	LÖSUNG	PERSONALE AUTORIZZATO
Stellen Sie sicher, dass alle Schrauben und Muttern fest angezogen sind.	Ziehen Sie die Schrauben fest.	Nutzer
Kontrollieren Sie, ob das Gerät auch wirklich gerade steht	Stellen Sie das Gerät richtig auf	Nutzer
Überprüfen Sie, ob nicht vielleicht eine Leitung oder ein Ventilatorenflügel ein anderes Geräteteil berührt.	Schalten Sie das Kühlmöbel ab und verändern Sie die Position des störenden Geräteteils; wenden Sie sich an das Service-Center, sollte das Problem fortbestehen	Technischer Wartungsdienst

Wenden Sie sich an das nächstgelegene Service-Center, wenn das Problem fortbesteht.

Modello - Modèle - Model Modell - Modelo	TANGO NEXT NARROW TANGO NEXT NARROW WL			
Fabbricante - Constructeur Manufacturer - Hersteller Fabricante	EPTA S.p.A. - Sede legale Via Mecenate, 86 - 20138 Milano - Italy Capitale € 68.515.000 - R.E.A./MI - 1730229 Registro delle Imprese e Cod.Fiscale n. 04160730968 Partita IVA 04160730968	PAGE		
		N° DOC	UM000471	

ESPAÑOL

TRADUCCIÓN DE LAS INSTRUCCIONES ORIGINALES ADVERTENCIAS PARA LA SEGURIDAD

¡ATENCIÓN! No dañe el circuito refrigerante.

¡ATENCIÓN! No dañe las paredes internas o externas del aparato: el circuito del fluido refrigerante podría dañarse. En caso de que las paredes estén dañadas no encienda el aparato y contacte un centro de asistencia.

¡ATENCIÓN! A fin de reducir los riesgos relacionados con la inflamabilidad, la instalación de este aparato deberá ser efectuada solo por personal adecuadamente capacitado.

¡ATENCIÓN! Mantenga libre de obstrucciones las aperturas del ventilador en el envoltorio del aparato o en la estructura empotrada.

¡ATENCIÓN! No use dispositivos mecánicos ni otros medios para acelerar el proceso de descongelación diferentes a los recomendados por el fabricante.

¡ATENCIÓN! No utilice aparatos eléctricos en el interior de los compartimentos del aparato para conservar comida congelada a menos que estos sean del tipo recomendado por el fabricante.



El propano es un gas natural sin repercusiones para el medio ambiente, pero inflamable. Es, por tanto, indispensable asegurarse de que todos los tubos del circuito no están dañados antes de conectar el aparato a la red de alimentación. El local debe disponer de un volumen mínimo de 1 m³ por cada 8 gr. de refrigerante. La cantidad de refrigerante del aparato está indicada en la placa de datos técnicos del aparato. En caso de pérdida de refrigerante evite que las llamas libres o las fuentes de encendido se encuentren cerca del punto de fuga. Preste atención para no dañar los tubos del circuito refrigerante durante la colocación, la instalación y la limpieza.

EVITE FUEGOS O CHISPAS EN EL INTERIOR DEL APARATO.

EN CASO DE DAÑOS:

- Mantener alejado el equipo de llamas o fuentes de ignición.
 - Ventilar bien el lugar durante algunos minutos.
 - Apagar el equipo y desconectar la clavija de alimentación.
 - Informar al servicio de asistencia a clientes.
 - Cuanto más refrigerante contiene el equipo, más grande debe ser el lugar donde se encuentra el equipo.
 - En lugares demasiado pequeños, en caso de fuga, puede formarse una mezcla inflamable de aire y gas.
- CONSERVE SIEMPRE EL MANUAL DE INSTRUCCIONES Y EN CASO DE VENTA DEL EQUIPO ENTRÉGUESELO AL NUEVO PROPIETARIO.
 - EL MUEBLE NO DEBE EXPONERSE NI UTILIZARSE EN EL EXTERIOR DEL PUNTO DE VENTA. DEBE COLOCARSE PROTEGIDO DE LA INTEMPERIE. LA PARTE SUPERIOR DEL APARATO DEBE PERMANECER LIBRE.
 - NO TOQUE NI MANIPULE NUNCA EL APARATO CUANDO ESTÉ DESCALZO O CON LAS MANOS Y LOS PIES MOJADOS.
 - UNA VEZ INSTALADO EL APARATO ASEGÚRESE DE QUE NO TOCA EL CABLE DE ALIMENTACIÓN.
 - SAQUE LA CLAVIJA PARA DESCONECTAR EL EQUIPO DE LA RED DE ALIMENTACIÓN. NO TIRE DEL CABLE DE ALIMENTACIÓN DE LA CLAVIJA.

Modello - Modèle - Model Modell - Modelo	TANGO NEXT NARROW TANGO NEXT NARROW WL		
Fabbricante - Constructeur Manufacturer - Hersteller Fabricante	EPTA S.p.A. - Sede legale Via Mecenate, 86 - 20138 Milano - Italy Capitale € 68.515.000 - R.E.A./MI - 1730229 Registro delle Imprese e Cod.Fiscale n. 04160730968 Partita IVA 04160730968	PAGE 43/60	
		N° DOC	UM000471

- NO GUARDE SUSTANCIAS EXPLOSIVAS, COMO LOS RECIPIENTES BAJO PRESIÓN CON PROPULSOR INFLAMABLE, EN ESTE APARATO.
- L'APPARECCHIO DEVE ESSERE POSIZIONATO IN PIANO.
- NO ALIMENTE EL APARATO SI ESTÁ DAÑADO. EN CASO DE DUDAS, CONTACTE CON EL SERVICIO DE ASISTENCIA O CON EL DISTRIBUIDOR.
- SI EL CABLE DE ALIMENTACIÓN ESTÁ DAÑADO, NO UTILICE EL APARATO NI INTENTE SU REPARACIÓN: DEBE SER SUSTITUIDO POR EL FABRICANTE O POR SU SERVICIO DE ASISTENCIA.
- EL APARATO PUEDE SER UTILIZADO POR NIÑOS DE EDAD NO INFERIOR A 8 AÑOS Y POR PERSONAS CON FACULTADES FÍSICAS, SENSORIALES O MENTALES REDUCIDAS, O SIN EXPERIENCIA O SIN EL CONOCIMIENTO NECESARIO, SIEMPRE QUE ESTÉN BAJO SUPERVISIÓN O BIEN DESPUÉS DE HABER RECIBIDO INSTRUCCIONES SOBRE EL USO SEGURO DEL APARATO Y PARA LA COMPRESIÓN DE LOS PELIGROS RELACIONADOS CON EL MISMO. LOS NIÑOS NO DEBEN JUGAR CON EL APARATO. LA LIMPIEZA Y EL MANTENIMIENTO QUE CORRESPONDE EFECTUAR AL USUARIO NO DEBEN SER REALIZADOS POR NIÑOS SIN SUPERVISIÓN.
- LA SUSTITUCIÓN DE COMPONENTES ELÉCTRICOS DEBE SER REALIZADA EXCLUSIVAMENTE POR PERSONAL CUALIFICADO.

INTRODUCTION

El presente manual ha sido redactado de manera simple y racional para que, al leerlo, usted conozca a fondo su mueble.

Se recomienda leer atentamente el contenido del manual y conservarlo junto con el mueble.

El fabricante declina toda responsabilidad por daños causados a personas o a objetos por incumplimiento de las advertencias incluidas en el presente manual. Toda persona que use el mueble debe leer el presente manual de uso.

Están prohibidos todos los usos del equipo NO especificados en este manual.

1. PROTECCIÓN DEL MEDIO AMBIENTE Y MEDIDAS PARA EL TRATAMIENTO Y LA ELIMINACIÓN DE LOS RESIDUOS

ADVERTENCIAS PARA LA ELIMINACIÓN CORRECTA DEL PRODUCTO SEGÚN ESTABLECE LA DIRECTIVA EUROPEA 2012/19/UE

Por razones que tienen que ver con la protección del medio ambiente y de conformidad con cuanto establecido por la Directiva 2011/65/EC (y los decretos de implementación correspondientes), los muebles para productos refrigerados y congelados, al finalizar su ciclo de vida, deben ser desechados y reciclados de forma apropiada. Comprobando que esto suceda el usuario ayuda a prevenir de manera significativa las potenciales repercusiones sobre el ambiente y la salud. Los muebles que incluyen una instalación refrigeradora y están equipados con enchufe de alimentación (y pues listos para instalar) recaen en la definición de WEEE: "Waste Electrical and Electronic Equipment" (Residuos de aparatos eléctricos y electrónicos). Por consiguiente se deben respetar las siguientes prescripciones para su tratamiento al final de su vida útil.

- Entregar los muebles a los centros especializados en la recuperación y el reciclaje de los WEEE.
- O bien devolver los muebles al revendedor o al constructor.
- De cualquier manera la recolección de los WEEE para someter a operaciones de tratamiento se debe realizar con criterios que garanticen la protección de los aparatos
- desechados durante el transporte y durante las operaciones de carga y descarga. No dejar los aparatos sin custodia ni siquiera por pocos días.
- Evitar daños al circuito de refrigeración que contiene fluidos con efectos potencialmente perjudiciales para el medio ambiente y sujetos a prescripciones especiales.
- Asegurar un correcto cierre de las puertas y sujetar de forma adecuada las partes móviles.
- Retirar el enchufe de alimentación de los aparatos desechados y cortar el cable de alimentación para que no se los pueda volver a utilizar.

El símbolo  que aparece en la placa de características del mueble y en la documentación que lo acompaña, indica que:

- el producto ha entrado en circulación después de la fecha del 13 de agosto de 2005;
- el producto está sometido a "recolección selectiva" es decir que no debe ser tratado como residuo urbano y no se puede entregar en los habituales contenedores de residuos urbanos.

Para más información sobre el tratamiento, la recuperación y el reciclaje de estos productos, contactarse con la oficina local correspondiente, el servicio de recogida de los residuos domésticos o el revendedor que ha vendido el producto.

SE DECLARA QUE EL MUEBLE ES CONFORME A LA DIRECTIVA RoHS 2011/65/EC.

Modello - Modèle - Model Modell - Modelo	TANGO NEXT NARROW TANGO NEXT NARROW WL		 eptarefrigeration	
Fabbricante - Constructeur Manufacturer - Hersteller Fabricante	EPTA S.p.A. - Sede legale Via Mecenate, 86 - 20138 Milano - Italy Capitale € 68.515.000 - R.E.A./MI - 1730229 Registro delle Imprese e Cod.Fiscale n. 04160730968 Partita IVA 04160730968	PAGE	44/60	N° DOC UM000471



El aparato contiene aceite, gas refrigerante inflamable, partes de plástico, partes metálicas y cristal. ¡**ATENCIÓN!** El aislamiento de poliuretano usa como agente de expansión CICLOPENTANO, una sustancia que no tiene efectos en el medio ambiente, pero que es inflamable. Para garantizar el máximo respeto del medio ambiente en el desguace se recomienda no arrojar nunca el aparato en el medio ambiente. No arroje el embalaje del aparato a la basura, seleccione los diferentes materiales como poliestireno, cartón y bolsas de plástico. El desguace del aparato y la recuperación de los materiales que lo componen debe hacerse en pleno respeto de las normas locales vigentes sobre la materia.



ADVERTENCIA! En caso de aparato fuera de uso:

- Quite el enchufe de alimentación.
- Corte el cable de alimentación y elimínelo junto con el enchufe.
- No extraiga los cajones ni los diferentes componentes del interior de la cuba, para que los niños tengan más dificultades para entrar en el compartimento refrigerado del aparato.
- Está prohibido que los niños jueguen con el aparato desechado. ¡Peligro de asfixia!

El aparato contiene gas inflamable dentro del circuito de refrigeración que debe eliminarse de manera adecuada.

ES necesario evitar dañar las partes del circuito de refrigeración durante la eliminación del aparato.

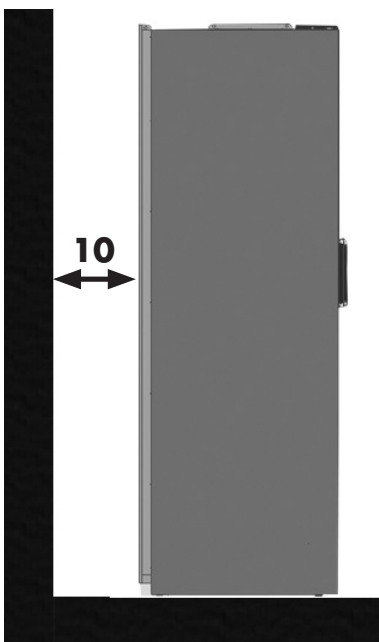
2. INFORMACIÓN GENERAL

Después de quitado el embalaje, limpiar esmeradamente el banco completo con agua tibia y jabón neutro al 5% y luego enjugar con un pañuelo sople. Para la limpieza de los vidrios utilizar sólo productos específicos.

Evitar el empleo de agua que puede dejar sobre el vidrio residuos de sarro.



Es fundamental respetar las distancias indicadas (cm) para instalar correctamente el equipo.



- Es necesario que el grupo condensador se encuentre en condiciones de libre intercambio de aire. Por lo tanto, las zonas de ventilación no deben estar obstruidas por cajas u otros objetos.
- Colocar el equipo dejando su enchufe de alimentación fácilmente accesible.
- El aparato no es capaz de soportar derrames de líquido en la cumbre del mismo.
- Por esta razón no apoyar ni colocar envases conteniendo líquidos justo encima del banco frigorífico.
- El nivel de presión sonora de emisión ponderado A está por debajo de los 70dB (A).



EL EQUIPO NO ES APTO PARA LA INSTALACIÓN EN LUGARES QUE COMPUERTAN RIESGOS DE INCENDIO O DE EXPLOSIÓN O SOMETIDOS A RADIACIONES. Las condiciones ambientales externas para un regular funcionamiento del equipo son especificadas en la placa de datos técnicos en la cuba.

CLASE CLIMÁTICA	TEMPERATURA AMBIENTE DE FUNCIONAMIENTO
0	20
1	16
2	22
3	25
4	30
6	27
5	40
7	35
8	23,9

3. CARGA

¡Cuidado! Queda absolutamente prohibido poner el producto en la cuba en cima de la línea de carga. Es fundamental no superar los límites de carga indicados para no alterar la correcta circulación de aire y, así, evitar una temperatura del producto más elevada.



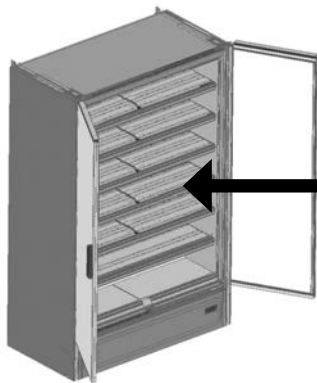
EVITAR:

- Que el producto allí colocado obstruya completa mente el espacio predispuesto a la exposición;
- De dejar entrepaños vacíos para no crear turbulencias perjudiciales al flujo regular de aire refrigerado y para no consumir energía inútilmente.

Para lograr una circulación de aire adecuada, es necesario dejar un espacio de 4 cm. entre el producto de cada estante.

Modello - Modèle - Model Modell - Modelo	TANGO NEXT NARROW TANGO NEXT NARROW WL		COSTAN eptarefrigeration
Fabbricante - Constructeur Manufacturer - Hersteller Fabricante	EPTA S.p.A. - Sede legale Via Mecenate, 86 - 20138 Milano - Italy Capitale € 68.515.000 - R.E.A./MI - 1730229 Registro delle Imprese e Cod.Fiscale n. 04160730968 Partita IVA 04160730968	PAGE 45/60	

⚠ ¡Atención! Es absolutamente necesario respetar las cargas máx indicadas (kg) para cada estante para evitar que se deformen o se rompan.



4. TRANSPORTE DEL MUEBLE

El mueble viene en un específico embalaje con paleta para su desplazamiento con carros elevadores a horquilla. Para toda manipulación sucesiva del mueble se aconseja el uso de la tarima de madera.

El desplazamiento se efectúa exclusivamente mediante carro elevador de potencia adecuada al peso del equipo. Hay que evitar en todo caso poner el aparato en posición horizontal, sobre un lado o volcado.

Las operaciones de desplazamiento se le reservan al servicio de asistencia técnica autorizado.

El refrigerador debe permanecer vertical.



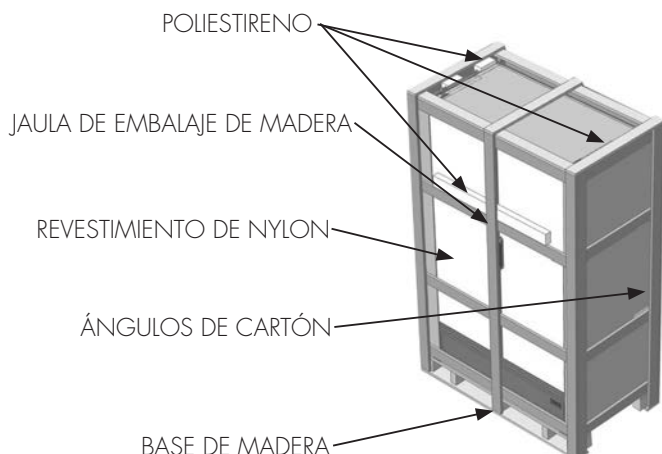
5. ALMACENAMIENTO Y DESEMBALAJE

¡ATENCIÓN! Utilizar guantes de protección durante las operaciones de desembalaje e instalación.

Durante las operaciones de descarga y desplazamiento, evitar inclinar la máquina y también evitar hacer maniobras bruscas. La unidad se envía anclada en una base de madera y protegida por montantes angulares, tapa de cartón y envoltura de nylon. Conserve lo embalajes lejos del alcance de los niños. Para toda manipulación sucesiva de la vitrina se aconseja el uso de la tarima de madera.

Conserve con cuidado el embalaje poniendo atención a no dañar los varios componentes y a no desechar los que servirán para el montaje. Conserve lo embalajes lejos del alcance de los niños.

¡ATENCIÓN! Después del desembalaje, compruebe que el aparato no haya sufrido daños durante el transporte.

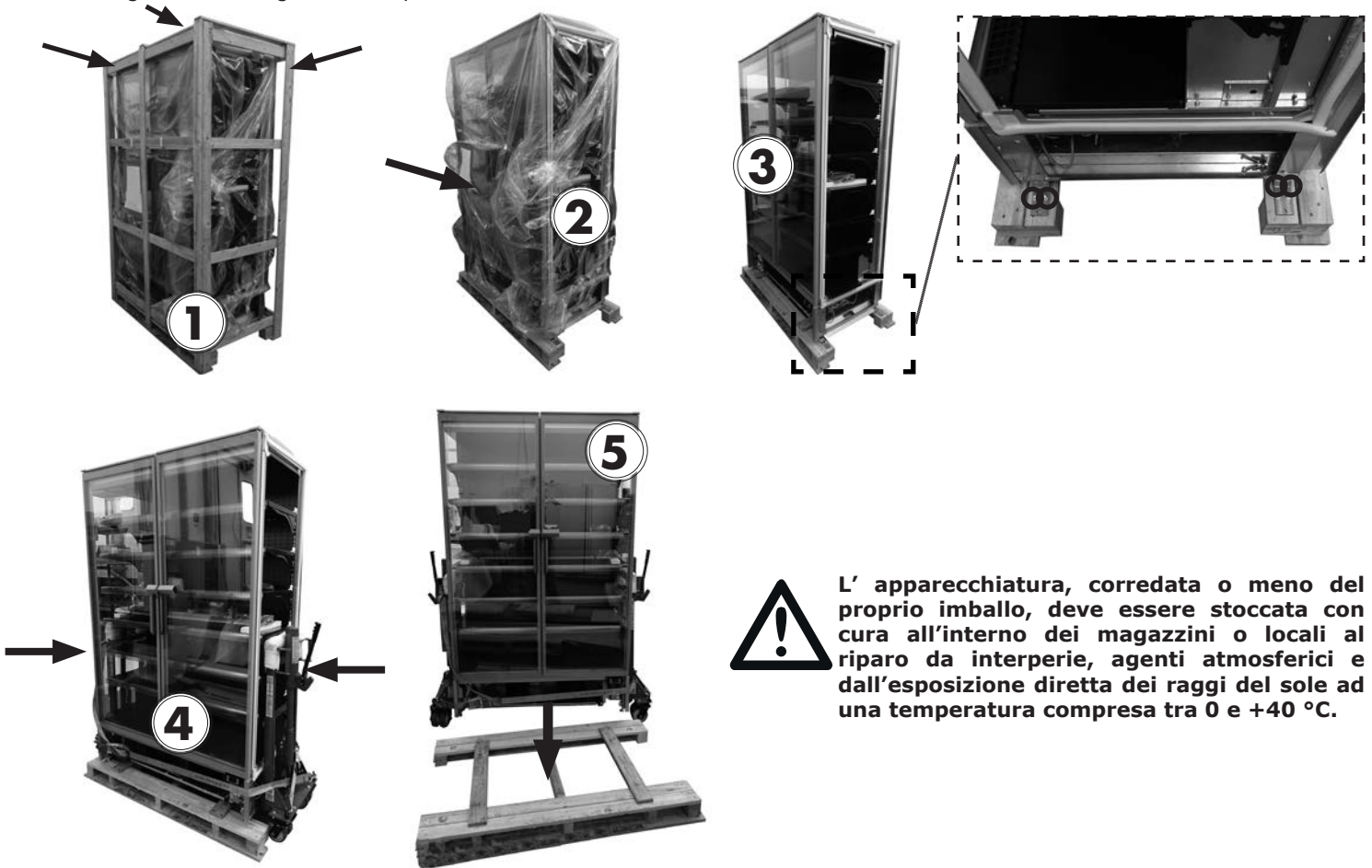


¡ATENCIÓN! Para extraer la base de madera, únicamente usar carretillas elevadoras (representadas al lado).
¡ATENCIÓN! No usar horquillas (transpaletas o carretillas elevadoras) para extraer la base de madera.

Modello - Modèle - Model Modell - Modelo	TANGO NEXT NARROW TANGO NEXT NARROW WL		
Fabbricante - Constructeur Manufacturer - Hersteller Fabricante	EPTA S.p.A. - Sede legale Via Mecenate, 86 - 20138 Milano - Italy Capitale € 68.515.000 - R.E.A./MI - 1730229 Registro delle Imprese e Cod.Fiscale n. 04160730968 Partita IVA 04160730968		

Para desembalar el banco proceda de la siguiente manera:

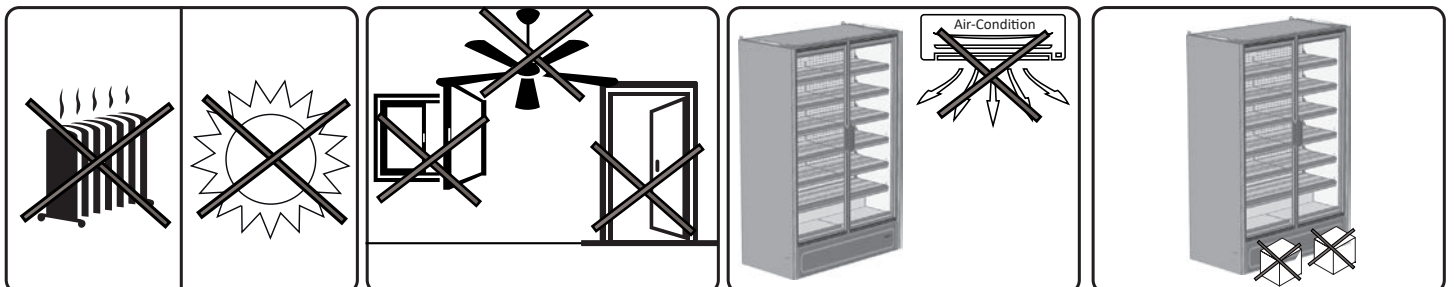
1. Desenrosque los tornillo y quite la jaula de madera.
2. Quite la tapa de plástico.
3. Desenrosque los tornillos de la base de madera.
4. Levante el banco utilizando los carros elevadores.
5. Quite la base de madera.
6. Ponga el banco regulando los pies.



6. ELECCIÓN DEL LUGAR DE INSTALACIÓN

Para garantizar un rendimiento sin fallos del medio de frío, observar absolutamente los siguientes puntos:

- No colocar el medio de frío en la proximidad de fuentes termicas, por ejemplo, termosifones.
- Evitar radiacione solares directas (por ejemplo, a traves de ventanas).
- No exponga el mostrador refrigerado a las corrientes de aire de ventiladores, puertas abiertas o sistemas de aire acondicionado.
- No cerrar la parte inferior del medio de frío con objetos, por ejemplo cartonones.
- Es indispensable que el grupo condensador esté en condición de libre recambio de aire; entonces, las rejillas de aireación no deben ser obstruidas por cajas u otro y la distancia de la pared debe ser almenos de **10 cm**.



Modello - Modèle - Model Modell - Modelo	TANGO NEXT NARROW TANGO NEXT NARROW WL				
Fabricante - Constructeur Manufacturer - Hersteller Fabricante	EPTA S.p.A. - Sede legale Via Mecenate, 86 - 20138 Milano - Italy Capitale € 68.515.000 - R.E.A./MI - 1730229 Registro delle Imprese e Cod.Fiscale n. 04160730968 Partita IVA 04160730968	PAGE	47/60	N° DOC	UM000471

7. USO

EL APARATO ES APTO PARA LA REFRIGERACIÓN DE BEBIDAS Y/O PRODUCTOS FRESCOS ENVASADOS PREVIAMENTE.

EL APARATO ESTÁ DESTINADO EXCLUSIVAMENTE A LA CONSERVACIÓN DE PRODUCTOS PRECONFECCIONADOS.

ESTE APARATO ESTÁ DISEÑADO SOLAMENTE PARA EL USO HASTA UNA ALTURA MÁXIMA DE 2.000 METROS SOBRE EL NIVEL DEL MAR.

EL APARATO NO PUEDE UTILIZARSE PARA LA CONSERVACIÓN DE MEDICAMENTOS.

El fabricante no se responsabiliza por los daños provocados a personas, a objetos o al equipo debidos a la exhibición de productos diferentes de los especificados anteriormente.

8. NOTAS Y ADVERTENCIAS

L'apparecchio descritto in questo manuale è conforme alla direttiva macchine 2006/42/CE.

Il contenuto di questo manuale è di natura tecnica e di proprietà di EPTA s.p.a. è vietato riprodurre, divulgare o modificare interamente o parzialmente il suo contenuto senza autorizzazione scritta.

La società proprietaria tutela i propri diritti a noma di legge.



Leggete attentamente il manuale e rispettate i contenuti prima di installare ed utilizzare l'apparecchio.

La empresa no asume responsabilidad alguna por daños a personas, animales o al producto conservado, en los siguientes casos:

- Mal uso del equipo o uso por parte de personal sin idoneidad ni autorización.
- Instalación incorrecta o tensión de alimentación no adecuada para el aparato
- Incumplimiento del presente manual
- Incumplimiento del programa de mantenimiento
- Modificaciones no autorizadas en el aparato
- Instalación en el equipo de piezas de repuestos no originales
- Instalación y uso del aparato para fines distintos de los especificados en este manual
- Alteración o daño del cable de alimentación.

La responsabilidad de que se apliquen los siguientes requisitos de seguridad está a cargo del personal técnico responsable de las actividades previstas en el equipo, quien debe asegurarse de que el personal autorizado:

- Esté cualificado para desarrollar la actividad requerida.
- Conozca y cumpla estrictamente las disposiciones incluidas en el presente documento.
- Conozca y ponga en práctica las normas de seguridad de carácter general aplicables al equipo.



La alteración o el reemplazo no autorizado de una o varias piezas del equipo, el empleo de accesorios que modifican el uso del equipo y el uso de piezas de repuesto diferentes de las recomendadas, pueden causar riesgos de accidentes.



Cualquier intervención en el equipo requiere, sin excepción, que se desconecte la toma de corriente y, de todos modos, ninguna protección (rejilla, cárter) debe ser retirada por personal sin cualificar. Evitar hacer funcionar el congelador con dichas protecciones desmontadas.

9. IDENTIFICACIÓN DEL EQUIPO

- Para obtener los datos técnicos, localizar la placa aplicada en la máquina.
- Controlar el modelo de la máquina y la tensión de alimentación antes de efectuar cualquier operación.
- Si se detectan divergencias, contactar inmediatamente con el fabricante o el proveedor.

1. Fabricante
2. Código
3. Marcado de conformidad
4. Tensión de alimentación (V)
5. Frecuencia de alimentación (Hz)
6. Potencia eléctrica absorbida (W)
7. Potencia eléctrica absorbida en desescarche (W)
8. Potencia máx. lámpara (W)
9. Volumen bruto
10. Tipo y cantidad de refrigerante
11. Clase climática



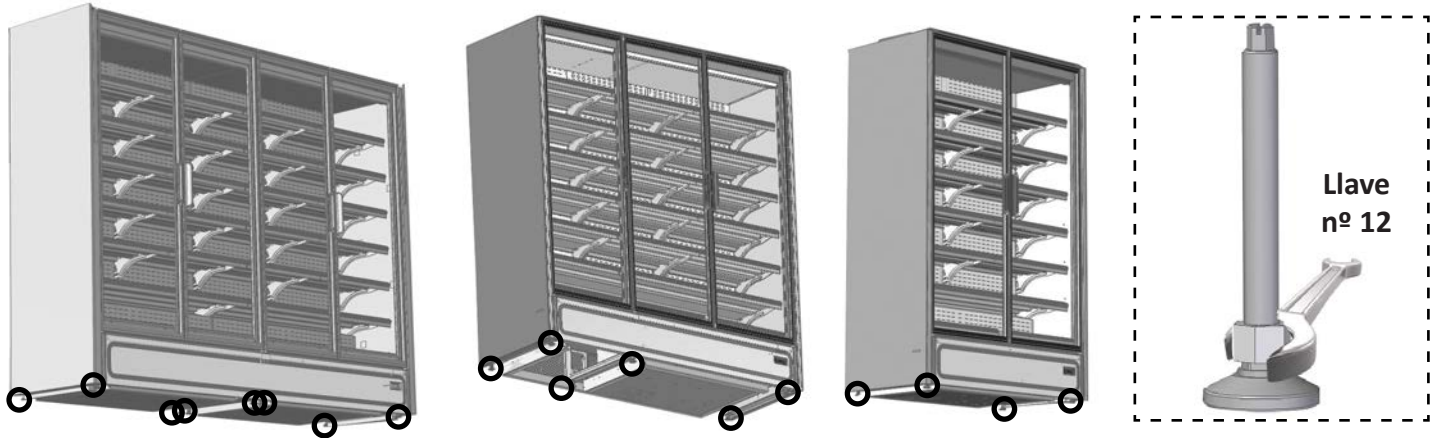
* Ejemplo de placa de datos



Está terminantemente prohibido retirar, adulterar la placa y modificar o alterar sus datos.

Modello - Modèle - Model Modell - Modelo	TANGO NEXT NARROW TANGO NEXT NARROW WL		
Fabbricante - Constructeur Manufacturer - Hersteller Fabricante	EPTA S.p.A. - Sede legale Via Mecenate, 86 - 20138 Milano - Italy Capitale € 68.515.000 - R.E.A./MI - 1730229 Registro delle Imprese e Cod.Fiscale n. 04160730968 Partita IVA 04160730968		

10. UBICACIÓN



El equipo se instala con 4 pies ajustables para estabilizarlo en el suelo.

Después de ubicar el equipo, estabilizarlo al piso.

11. APERTURA PUERTA

¡Atención!
ÁNGULO MÁXIMO DE APERTURA DE LA PUERTA = 120°

Para un correcto funcionamiento de la barra de torsión y para evitar posibles fallos de la puerta o de la bisagra es necesario no forzar la apertura de la puerta en un ángulo superior a los 120°.

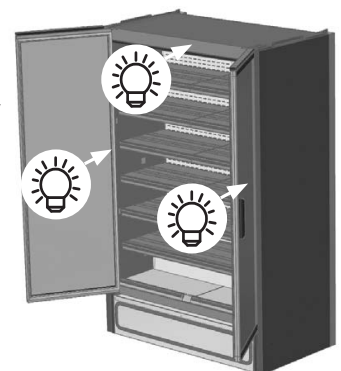


12. ILUMINACIÓN



¡Atención!
Durante las fases de carga del producto, mantenimiento y limpieza del baño de la bancada; es esencial para apagar las luces de la banca.

**NO MIRE LAS LÁMPARAS EN FUNCIONAMIENTO.
PUEDE SER PERJUDICIAL PARA LOS OJOS.**



13. CONSEJOS PARA EL AHORRO ENERGÉTICO

- Instalar el aparato en un local seco y bien ventilado, lejos de fuentes de calor (radiador, encimera, etc.) y en una posición no expuesta directamente a la luz del sol.
- Para garantizar una ventilación adecuada, seguir las instrucciones de instalación. Una ventilación insuficiente en la parte trasera del aparato provoca un aumento del consumo energético y una reducción de la eficiencia de refrigeración.
- Las temperaturas internas del aparato dependen de la temperatura del ambiente, de la frecuencia de apertura de las puertas y del punto en el que se coloca el aparato. Estos factores deberán tenerse en cuenta cuando se configure el termostato. Reducir al mínimo indispensable la apertura de las puertas.
- Dejar enfriar los alimentos y bebidas calientes antes de introducirlos en el aparato.
- El posicionamiento de los estantes en el frigorífico no altera el uso eficiente de la energía.
- El sistema de iluminación dentro del compartimento frigorífico utiliza una luz LED que garantiza al mismo tiempo una iluminación más eficaz y un consumo energético reducido.

Modello - Modèle - Model Modell - Modelo	TANGO NEXT NARROW TANGO NEXT NARROW WL		COSTAN eptarefrigeration	
Fabbricante - Constructeur Manufacturer - Hersteller Fabricante	EPTA S.p.A. - Sede legale Via Mecenate, 86 - 20138 Milano - Italy Capitale € 68.515.000 - R.E.A./MI - 1730229 Registro delle Imprese e Cod.Fiscale n. 04160730968 Partita IVA 04160730968	PAGE	49/60	N° DOC UM000471

14. PUESTA EN FUNCIONAMIENTO

Si el medio de frío ha sido energicamente inclinado a causa de instalación o montaje de accesorios, esperar como mínimo 3 horas antes de ponerlo en marcha para que el aceite lubricante se recoja en el compresor.



Asegúrese de que la tensión indicada en la placa de datos técnicos corresponde a la de la red.

LA LÍNEA DE ALIMENTACIÓN ELÉCTRICA A LA QUE ESTARÁ CONECTADO EL FRIGORÍFICO DEBE ESTAR PROTEGIDA POR UN INTERRUPTOR DIFERENCIAL 'MAGNETOTÉRMICO DE ALTA SENSIBILIDAD' (In=16 A, Id = 30 mA) Y CONECTADO AL EQUIPO GENERAL DE TIERRA.

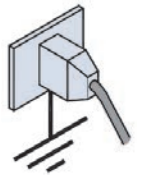
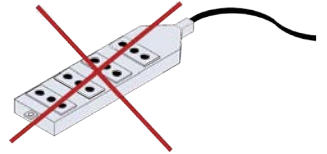
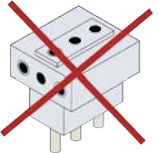
La puesta a tierra es necesaria y obligatoria para un correcto funcionamiento del equipo. Para la conexión no utilice bajo ningún concepto reducciones, alargadores, adaptadores o tomas múltiples. Así pues, la conexión debe efectuarse de forma DIRECTA a la red de alimentación.

El cable tiene que estar bien tensado, en una posición al reparo de posibles golpes, no debe estar cerca de líquidos, agua, ni fuentes de calor, hay que tener cuidado de no deteriorarlo. En caso de rotura del cable de alimentación del mueble, debe ser reemplazado por el fabricante o por una entidad a cargo de ella.

El enchufe tiene que resultar de fácil acceso también después de la instalación del mueble.

Hay que realizar la instalación según las indicaciones del fabricante, la tiene que llevar a cabo personal calificado y en conformidad con las normativas eléctricas en vigor de los países de destino del mueble. Una instalación incorrecta puede causar daños a personas, animales o cosas, en cuyo caso el fabricante no tiene ninguna responsabilidad.

El fabricante declina cualquier responsabilidad por los eventuales daños causados a las personas o a las cosas derivados de la inobservancia de esta norma.



15. MANTENIMIENTO

¡ATENCIÓN! El mantenimiento debe ser efectuado por personal técnico entrenado y habilitado para intervenir en refrigerantes inflamables.

¡ATENCIÓN! Cualquier intervención efectuada por el usuario en el aparato exige inexorablemente que la clavija se desenchufe de la toma de corriente.

¡ATENCIÓN! Utilice calzado y guantes de protección durante las operaciones de mantenimiento.

OPERACIÓN	FRECUENCIA	MANTENIMIENTO	PERSONAL AUTORIZADO
Limpieza de superficies exteriores	En función del uso	Ordinario	Usuario
Limpieza de piezas interiores accesibles (no usar herramientas)	En función del uso	Ordinario	Usuario
Control de la integridad de las juntas de estanquidad	Anual *	Ordinario	Asistencia técnica
Limpieza de la cubeta de recogida del agua	Anual *	Ordinario	Asistencia técnica
Control y eventual limpieza del condensador	Anual *	Ordinario	Asistencia técnica
Sustitución de componentes y partes	-	Extraordinario	Asistencia técnica

* Frecuencia recomendada para el funcionamiento óptimo del banco y el mantenimiento de la plena eficiencia.

Cualquier otra operación de mantenimiento no prevista en los puntos precedentes debe ser efectuada por los centros de asistencia autorizados por nuestros vendedores o por personal cualificado.

16. LIMPIEZA EXTERIOR

¡ATENCIÓN! ANTES DE REALIZAR LA LIMPIEZA DEL MEUBLE, DESENCHUFARLO DE LA CORRIENTE ELÉCTRICA.

Para una buena conservación de las superficies del equipo, recurrir a la limpieza periódica:

- MUEBLE EXTERNO:** Cuando sea necesario limpiar delicadamente el mueble externo utilizar un trapo mórvido empapado en agua y detergente neutro; enjuagar y secar con cuidado. Utilice también un trapeador para limpiar debajo de la unidad y una aspiradora para eliminar la suciedad o el polvo.
- SUPERFICIES DE ACERO INOXIDABLE:** Lavar con agua caliente y jabones neutros y enjuagar con un chiffon sople; evitar lana de acero o hojas de fibras metálicas porque pueden deteriorar las superficies.
- SUPERFICIES DE PLÁSTICA:** Lavar con agua tibia y jabones neutros, luego enjuagar con un pañuelo sople; evitar absolutamente el empleo de alcohol, acetone o disolventes que deteriorarían permanentemente las superficies.
- PARTES DE VIDRIO:** Para la limpieza de los vidrios utilizar sólo productos específicos. Evitar el empleo de agua que puede dejar sobre el vidrio residuos de sarro.

Modello - Modèle - Model Modell - Modelo	TANGO NEXT NARROW TANGO NEXT NARROW WL		
Fabbricante - Constructeur Manufacturer - Hersteller Fabricante	EPTA S.p.A. - Sede legale Via Mecenate, 86 - 20138 Milano - Italy Capitale € 68.515.000 - R.E.A./MI - 1730229 Registro delle Imprese e Cod.Fiscale n. 04160730968 Partita IVA 04160730968		

17. LIMPIEZA DE LA CUBETA

¡ATENCIÓN! ANTES DE REALIZAR LA LIMPIEZA DEL MEUBLE, DESENCHUFARLO DE LA CORRIENTE ELÉCTRICA.

Para la limpieza, proceder como sigue:

1. Colocar los alimentos en específicos contenedores refrigerados a la misma temperatura y sacar los entrepaños.
2. Antes de empezar las operaciones de limpieza, la temperatura en la cubeta debe ser igual a la del ambiente.
3. Dejar las puertas abiertas y esperar que la temperatura en la cuba esté igual a la del ambiente.
4. Realice la operación de lavado y secado de la cuba interior con un paño, utilizando detergentes de PH neutro y agua limpia.
5. Limpie los estantes con un paño, utilizando detergentes de PH neutro, aclare y seque.
6. Limpie las cremalleras que sostienen los estantes utilizando un chorro de aire.
7. Evite que el agua penetre en el interior de los dispositivos de iluminación del aparato.
8. Insertar el enchufe y esperar que el aparato alcance la temperatura antes de llenarlo de nuevo.

Para la limpieza no utilice detergentes agresivos o abrasivos.

Nunca use agua corriente o aparatos de alta presión para limpiar el frigorífico.

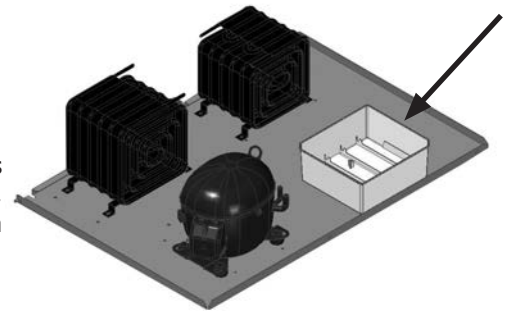
¡ATENCIÓN! No use chorros de agua en las operaciones de limpieza: se pueden dañar las partes eléctricas.

¡ATENCIÓN! No use dispositivos mecánicos ni otros medios para acelerar el proceso de descongelación diferentes a los recomendados por el fabricante.

18. LIMPIEZA DE LA CUBETA DE RECOGIDA DEL AGUA

¡Atención!

Limpie en función del uso y de la necesidad y, en particular, las condiciones ambientales (por ejemplo., humedad elevada, con temperaturas bajas, presencia de polvo, etc.) con el fin de evitar la evaporación correcta y completa no de agua y / o la presencia de olores desagradables.



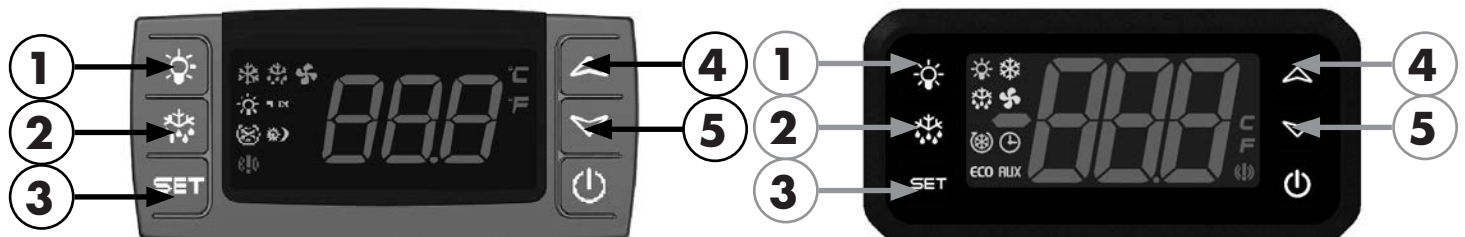
19. AJUSTE DE TEMPERATURA Y COMANDOS

Todo aparato frigorífico está equipado con una centralita electrónica para el mantenimiento automático de la temperatura para el interior del tanque.

Este regulador de la temperatura es tarado en la fábrica y no debe ser tocado por el usuario.

Sólo en caso la temperatura promedio interna resultará demasiado fría o demasiado poco fría, proceder como sigue:

- **Empujar la tecla (Set) (2 sec.)** para incrementar o decrementar el valor de temperatura configurado.
- **Empujar la tecla (▲) o la tecla (▼)** para incrementar o decrementar el valor de temperatura configurado.
- **Empujar la tecla (Set)** para memorizar el nuevo valor de temperatura configurado.



1. Interruptor de alumbrado
2. Botón de descongelación automática (pulsando el botón se pondrá en marcha el descongelación)
3. Botón de apretar para visualizar la temperatura planteada
4. Botón para bajada de la temperatura.
5. Botón para subida de la temperatura.

Modello - Modèle - Model Modell - Modelo	TANGO NEXT NARROW TANGO NEXT NARROW WL		COSTAN eptarefrigeration	
Fabbricante - Constructeur Manufacturer - Hersteller Fabricante	EPTA S.p.A. - Sede legale Via Mecenate, 86 - 20138 Milano - Italy Capitale € 68.515.000 - R.E.A./MI - 1730229 Registro delle Imprese e Cod.Fiscale n. 04160730968 Partita IVA 04160730968	PAGE	51/60	N° DOC UM000471

20. SIGNIFICADO LED

LED	MODO	SIGNIFICADO
	Encendido	Compresor activo
	Intermitente	Retraso contra partidas próximas
	Encendido	Descongelación en curso
	Intermitente	Goteo en curso
	Encendido	Ventiladores activos
	Intermitente	Retraso encendido ventilador en curso
	Encendido	Se ha verificado una alarma de temperatura
	Encendido	Ciclo continuo en curso

LED	MODO	SIGNIFICADO
	Encendido	Luz encendida
AUX	Encendido	Auxiliar activo
°C	Encendido	Unidad de medida
	Intermitente	Programación
ECO	Encendido	Ahorro energético en curso

21. BUSQUEDA Y REPARACIÓN DE FALTAS

Las faltas de funcionamiento que se encuentran en los equipos frigoríficos son debidas, en la mayoría de los casos, a la instalación eléctrica defectuosa.

Se trata entonces de causas que pueden ser fácilmente eliminadas en el sitio.

EL APARATO NO FUNCIONA

CAUSA POSIBLE	SOLUCIÓN	PERSONAL AUTORIZADO
Controlar que la corriente llegue regularmente a la toma	Conectar la clavija	Usuario
Controlar que el enchufe esté insertado completamente en la toma	Conectar correctamente la clavija	Usuario
Controlar el cable de alimentación no esté roto	Reemplazar el cable de la clavija	Asistencia técnica

Si la interrupción eléctrica no se debiera a los motivos anteriores, llamar inmediatamente al centro de asistencia más cercano y vaciar el mostrador completamente, almacenando inmediatamente los productos en cámaras frigoríficas o en refrigeradores que garanticen su temperatura de conservación.

LA TEMPERATURA INTERNA NO ES SUFICIENTEMENTE BAJA

CAUSA POSIBLE	SOLUCIÓN	PERSONAL AUTORIZADO
Control del cierre perfecto de la puerta	Cerrar correctamente	Usuario
Controlar que el mueble esté cargado correctamente	Cargar correctamente el producto	Usuario
Controlar que el equipo no se encuentre cerca de una fuente de calor	Ubicar correctamente el equipo	Usuario
Controlar la configuración de la temperatura	Configurar correctamente la temperatura	Asistencia técnica
Controlar que detrás el aparato haya suficiente espacio para el pasaje del aire	Ubicar correctamente el equipo	Usuario

Si el mal enfriamiento no dependiera de los motivos expresados, o si persistiera aún después de los controles aconsejados arriba, llamar inmediatamente al centro de asistencia más cercano.

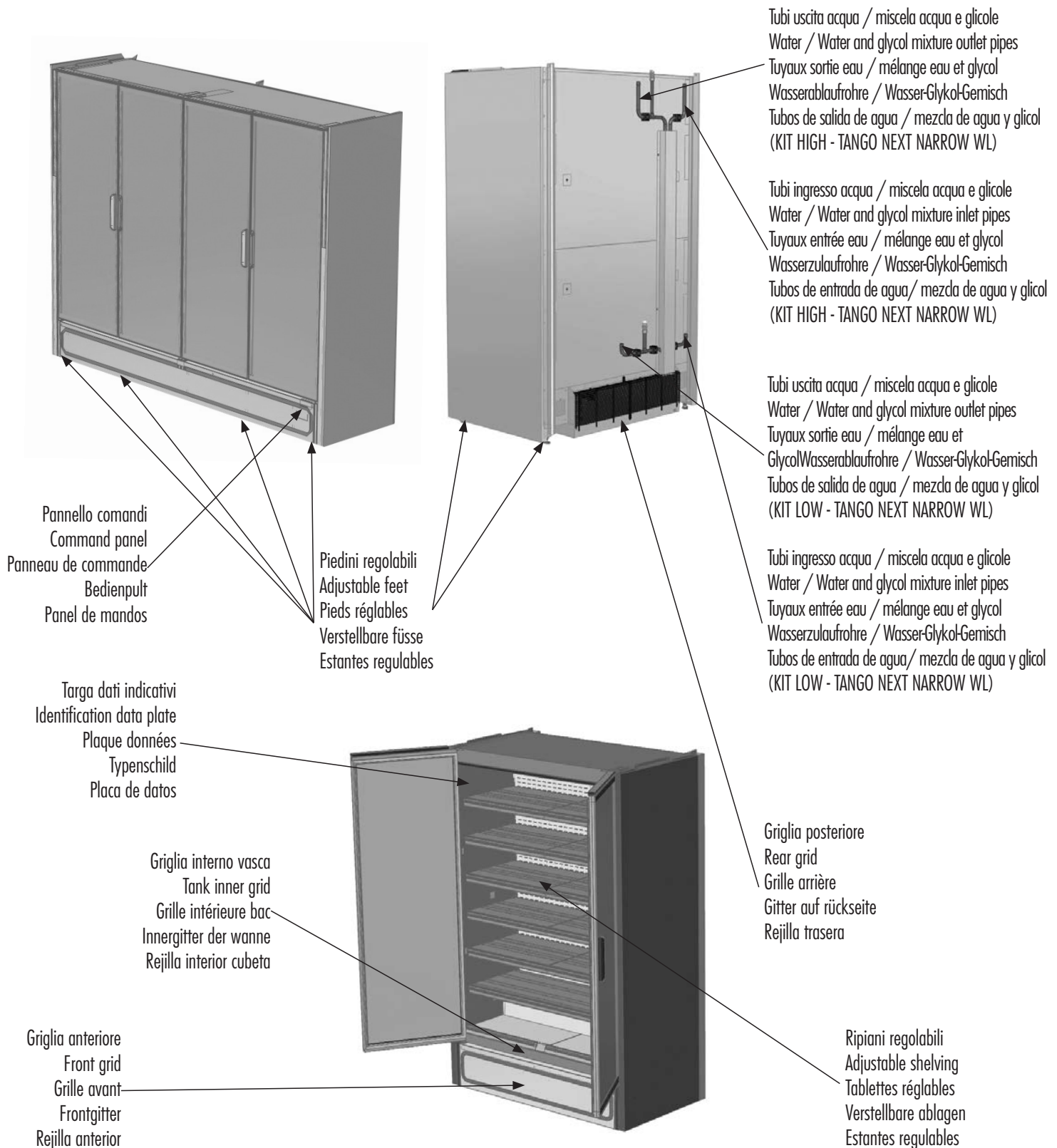
EL APARATO ES RUIDOSO

CAUSA POSIBLE	SOLUCIÓN	PERSONAL AUTORIZADO
Verifique que todos los tornillos y pernos están bien apretados	Enroscar los tornillos	Usuario
Verifique que el aparato está bien nivelado	Ubicar correctamente el equipo	Usuario
Verifique si algún tubo o las aspas de los ventiladores no tocan otras partes del aparato.	Apagar el congelador y alejar las piezas que se tocan. Si el problema persiste, contactar con el servicio de asistencia.	Asistencia técnica

Si el inconveniente persiste, llamar al centro de asistencia más cercano.

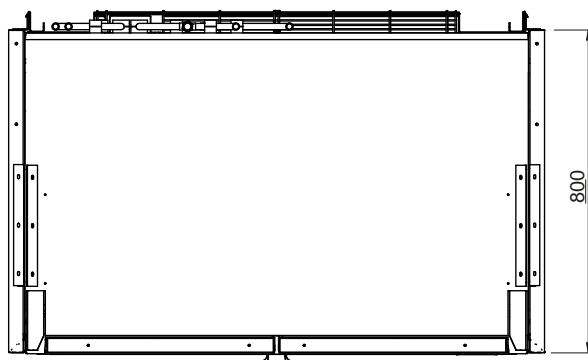
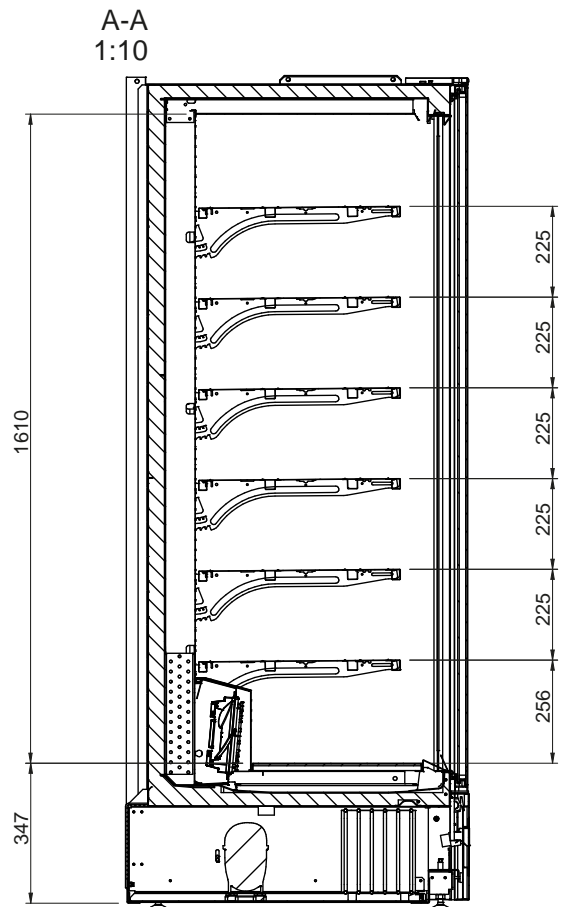
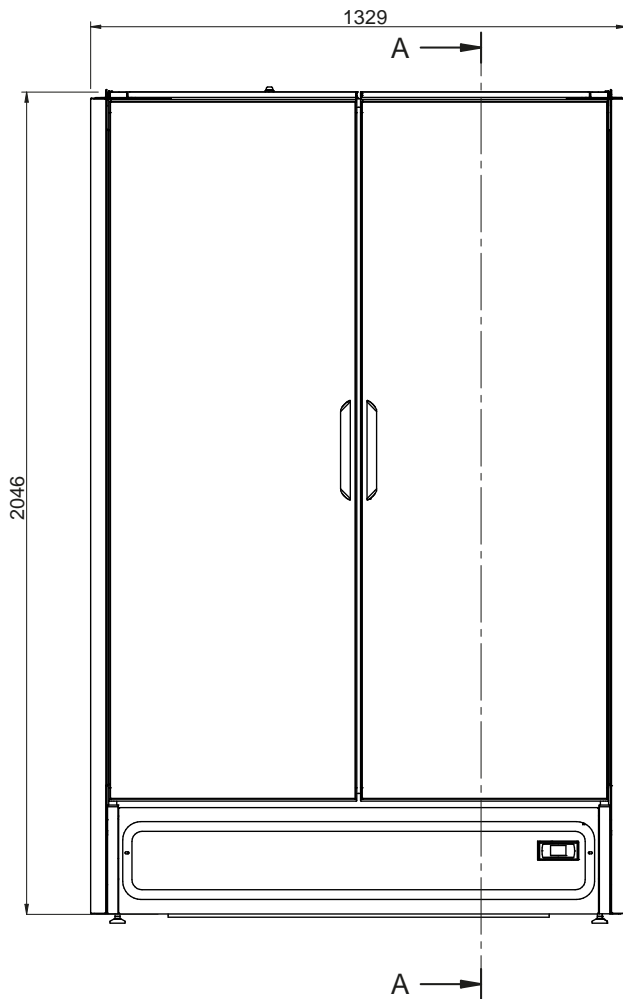
Modello - Modèle - Model Modell - Modelo	TANGO NEXT NARROW TANGO NEXT NARROW WL		
Fabbricante - Constructeur Manufacturer - Hersteller Fabricante	EPTA S.p.A. - Sede legale Via Mecenate, 86 - 20138 Milano - Italy Capitale € 68.515.000 - R.E.A./MI - 1730229 Registro delle Imprese e Cod.Fiscale n. 04160730968 Partita IVA 04160730968		

Descrizione generale - General description - Description générale Allgemeine Beschreibung - Descripción general



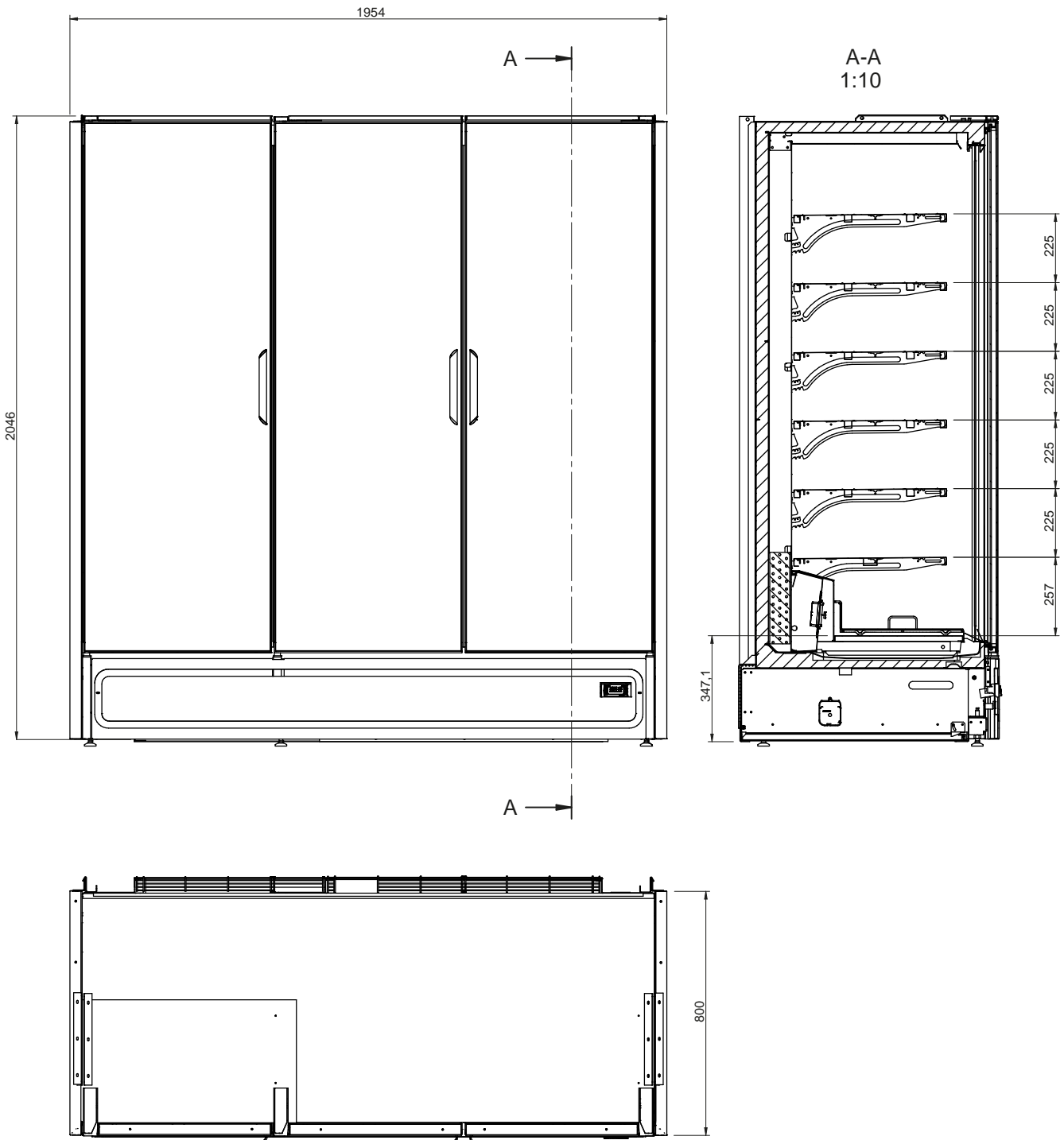
Modello - Modèle - Model Modell - Modelo	TANGO NEXT NARROW TANGO NEXT NARROW WL		COSTAN eptarefrigeration
Fabbricante - Constructeur Manufacturer - Hersteller Fabricante	EPTA S.p.A. - Sede legale Via Mecenate, 86 - 20138 Milano - Italy Capitale € 68.515.000 - R.E.A./MI - 1730229 Registro delle Imprese e Cod.Fiscale n. 04160730968 Partita IVA 04160730968	PAGE 53/60	

Specifiche tecniche - Technical specification - Détails techniques
Technische spezifikationen - Especificaciones técnicas
TANGO NEXT 125 NARROW / TANGO NEXT 125 NARROW WL



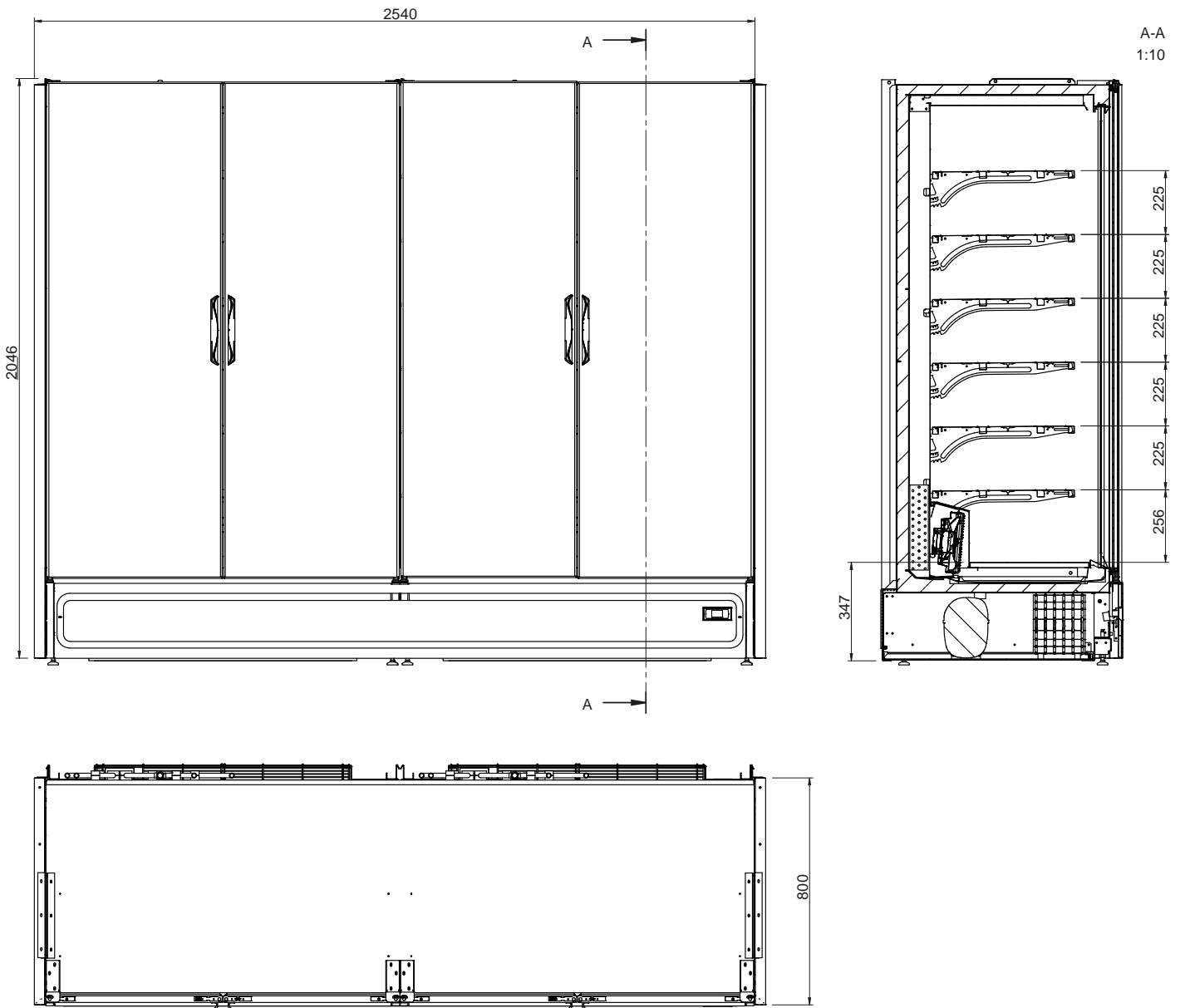
Modello - Modèle - Model Modell - Modelo	TANGO NEXT NARROW TANGO NEXT NARROW WL		COSTAN eptarefrigeration	
Fabbricante - Constructeur Manufacturer - Hersteller Fabricante	EPTA S.p.A. - Sede legale Via Mecenate, 86 - 20138 Milano - Italy Capitale € 68.515.000 - R.E.A./MI - 1730229 Registro delle Imprese e Cod.Fiscale n. 04160730968 Partita IVA 04160730968	PAGE	54/60	N° DOC
				UM000471

Specifiche tecniche - Technical specification - Détails techniques
Technische spezifikationen - Especificaciones técnicas
TANGO NEXT 188 NARROW / TANGO NEXT 188 NARROW WL



Modello - Modèle - Model Modell - Modelo	TANGO NEXT NARROW TANGO NEXT NARROW WL			
Fabbricante - Constructeur Manufacturer - Hersteller Fabricante	EPTA S.p.A. - Sede legale Via Mecenate, 86 - 20138 Milano - Italy Capitale € 68.515.000 - R.E.A./MI - 1730229 Registro delle Imprese e Cod.Fiscale n. 04160730968 Partita IVA 04160730968	PAGE 55/60		

Specifiche tecniche - Technical specification - Détails techniques
Technische spezifikationen - Especificaciones técnicas
TANGO NEXT 250 NARROW / TANGO NEXT 250 NARROW WL



Modello - Modèle - Model Modell - Modelo	TANGO NEXT NARROW TANGO NEXT NARROW WL		 eptarefrigeration	
Fabbricante - Constructeur Manufacturer - Hersteller Fabricante	EPTA S.p.A. - Sede legale Via Mecenate, 86 - 20138 Milano - Italy Capitale € 68.515.000 - R.E.A./MI - 1730229 Registro delle Imprese e Cod.Fiscale n. 04160730968 Partita IVA 04160730968	PAGE	56/60	
		N° DOC	UM000471	

Specifiche tecniche - Technical specification - Détails techniques Technische spezifikationen - Especificaciones técnicas

TANGO NEXT NARROW / TANGO NEXT NARROW WL

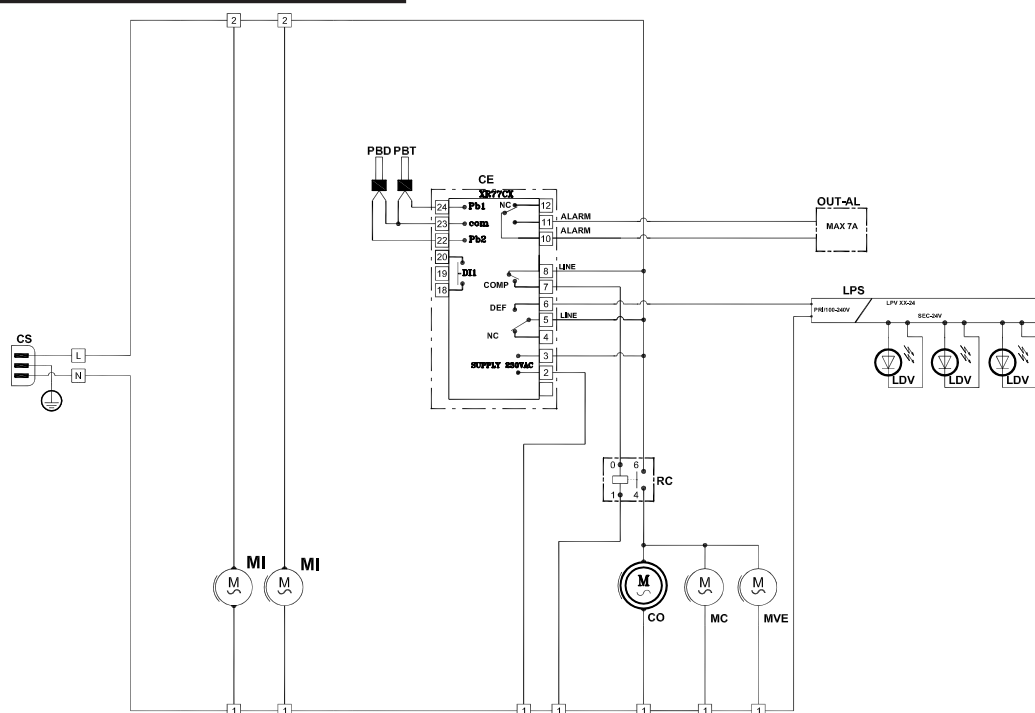
	125	188	250
Dimensioni esterne (lunghezza x profondità x Altezza) (mm) External dimensions (Width x depth x High) (mm) Dimensions externes (largeur x profondeur x hauteur) (mm) Aussenabmessungen (Breite x Tiefe x Höhe) (mm) Dimensiones exteriores (ancho x profundidad x altura) (mm)	1330 x 850 x 2046	1955 x 850 x 2046	2578 x 850 x 2046
Volume Lordo (litri) Gross volume (Liters) Volume brut (l) Bruttovolumen (l) Volumen Bruto (litros)	1380	2020	2750
Volume Netto (litri) Net volume (Liters) Volume net (l) Nettovolumen (l) Volumen neto (litros)	875	1320	1750
Refrigerazione Refrigeration Réfrigération Kühlung Refrigeración	Ventilato Fan Ventilée Umluftkühlung Ventilada	Ventilato Fan Ventilée Umluftkühlung Ventilada	Ventilato Fan Ventilée Umluftkühlung Ventilada
Sbrinamento Defrosting Dégivrage Abtauung Descongelamiento	Automatico Automatic Automatique Automatik Automática	Automatico Automatic Automatique Automatik Automática	Automatico Automatic Automatique Automatik Automática
Classe climatica Climate class Classe climatique Klimaklasse Clase climática	3	3	3
Classificazione di temperatura Temperature classification Classification de température Temperatureinstufung Clasificación de temperatura	M0 (+4°C / -1°C)	M0 (+4°C / -1°C)	M0 (+4°C / -1°C)
Refrigerante Refrigerant Réfrigérant Kältemittel Refrigerante	R290	R290	R290

Modello - Modèle - Model Modell - Modelo	TANGO NEXT NARROW TANGO NEXT NARROW WL		COSTAN eptarefrigeration	
Fabbricante - Constructeur Manufacturer - Hersteller Fabricante	EPTA S.p.A. - Sede legale Via Mecenate, 86 - 20138 Milano - Italy Capitale € 68.515.000 - R.E.A./MI - 1730229 Registro delle Imprese e Cod.Fiscale n. 04160730968 Partita IVA 04160730968		PAGE 57/60	N° DOC UM000471

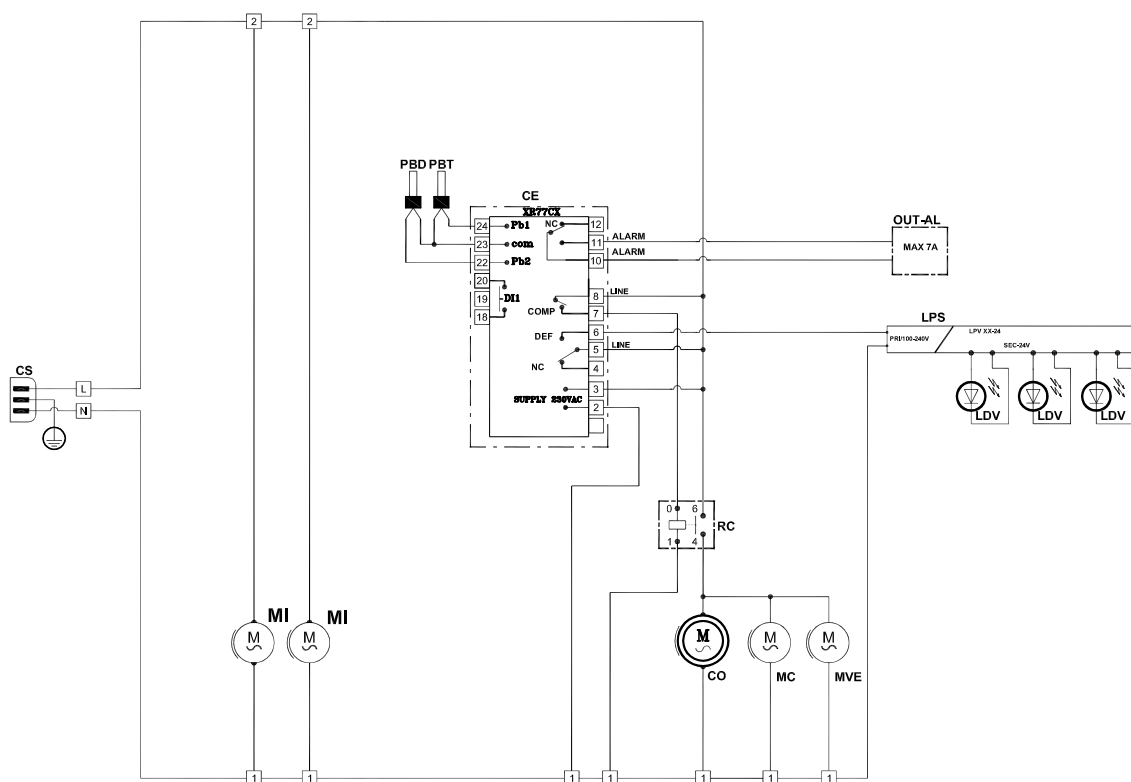
Schema elettrico - Wiring diagram - Schéma électrique Schaltplan - Esquema eléctrico - Esquema elétrico

TANGO NEXT NARROW

TANGO NEXT 125 NARROW



TANGO NEXT 188 NARROW

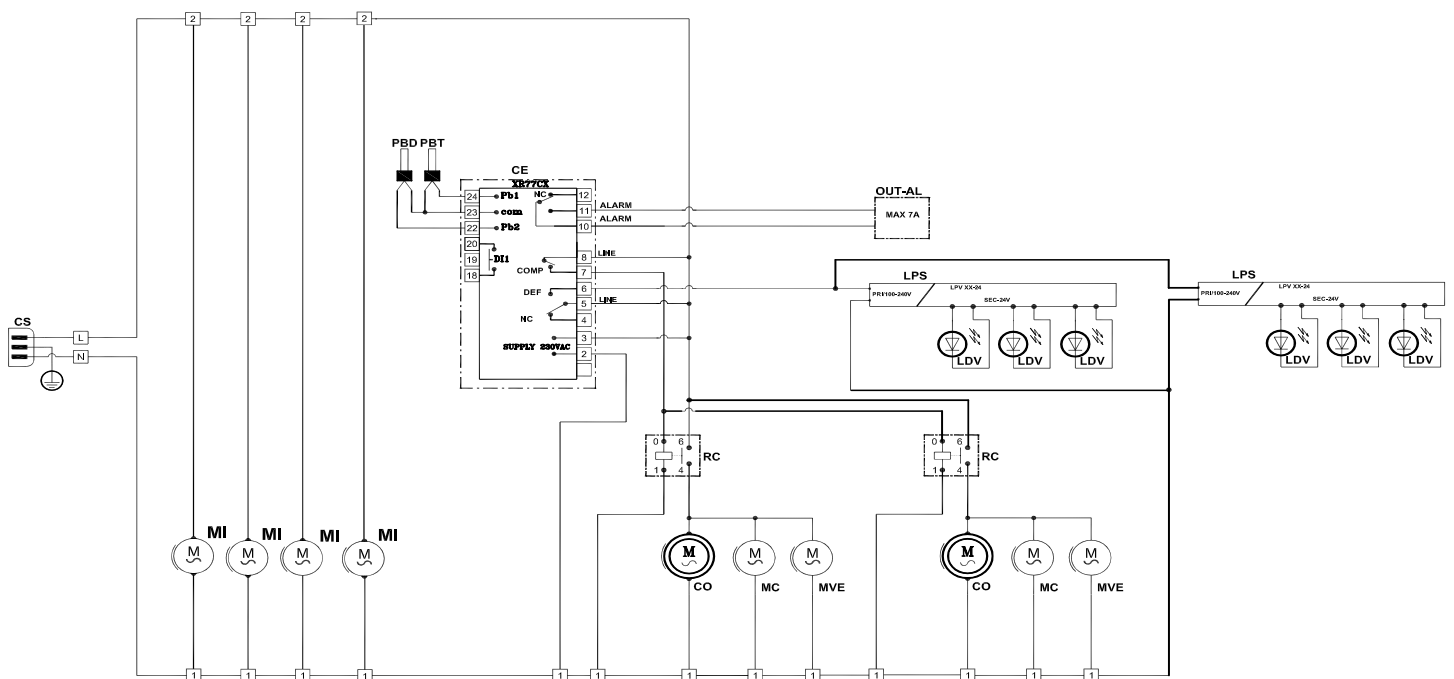


Modello - Modèle - Model Modell - Modelo	TANGO NEXT NARROW TANGO NEXT NARROW WL		
Fabbricante - Constructeur Manufacturer - Hersteller Fabricante	EPTA S.p.A. - Sede legale Via Mecenate, 86 - 20138 Milano - Italy Capitale € 68.515.000 - R.E.A./MI - 1730229 Registro delle Imprese e Cod.Fiscale n. 04160730968 Partita IVA 04160730968		

Schema elettrico - Wiring diagram - Schéma électrique Schaltplan - Esquema eléctrico - Esquema elétrico

TANGO NEXT NARROW

TANGO NEXT 250 NARROW



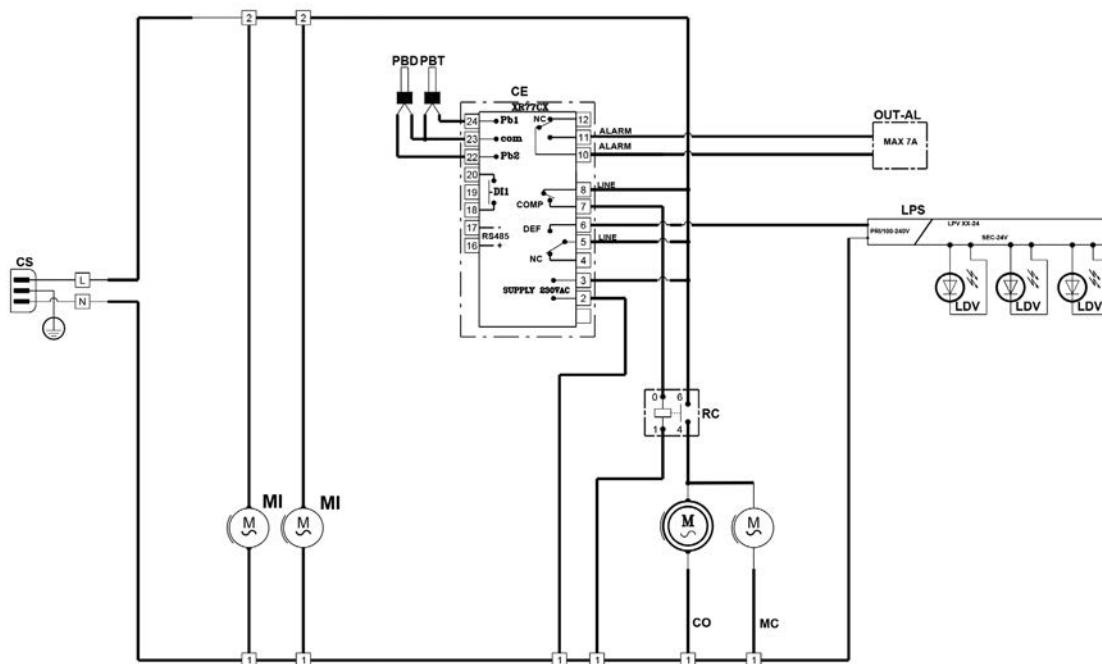
REF	DISPOSITIVO - DEVICE - DISPOSITIF - GERÄT - DISPOSITIVO
CE	Centralina elettronica - Electronic control - Central électronique - Elektronisches aggregat - Centralita electrónica
CO	Compressore - Compressor - Compresseur - Kompressor - Compresor
CS	Cavo spina - Plug cable - Câble fiche - Steckerkabel - Cable de clavija
LDV	Lampada led interno vasca - Tank inner led light - Lampe à led à l'intérieur de la cuve - Led lampe im innern der wanne - Lámpara led e interior recipiente
LPS	Alimentatore led - Led power supply unit - Alimentateur led - Led versorgung - Alimentador led
MC	Motoventola condensatore - Condenser motor fan - Ventilateur condensateur - Lüftermotor kondensator - Motoventilador de condensador
MI	Motoventola interna - Inner motorised fan - Moto-ventilateur intérieur - Motorlüfter - Motoventilador interno
MVE	Motoventola vaschetta condensatore - Condensate tray motor fan - Moto-ventilateur bac évap. eau - Motorlüfter Wanne Wasserverdampfung - Motoventilador bandeja evaporación agua
OUT-AL	Uscita allarme (max 7A) - Output alarm (max 7A) - Sortie alarme (max 7A) - Alarmausgang (max 7A) - Salida alarma (max 7A)
PBD	Sonda evaporatore - Evaporator probe - Sonde d'évaporateur - Verdampfer-test - Sonda del evaporador
PBT	Sonda temperatura - Temperature probe - Sonde de température - Temperatursonde wanne - Sonda de temperatura tina
RC	Relé compressore - Relay compressor - Relè compresseur - Kompressorrelais - Relé compresor

Modello - Modèle - Model Modell - Modelo	TANGO NEXT NARROW TANGO NEXT NARROW WL		COSTAN eptarefrigeration	
Fabbricante - Constructeur Manufacturer - Hersteller Fabricante	EPTA S.p.A. - Sede legale Via Mecenate, 86 - 20138 Milano - Italy Capitale € 68.515.000 - R.E.A./MI - 1730229 Registro delle Imprese e Cod.Fiscale n. 04160730968 Partita IVA 04160730968		PAGE 59/60	N° DOC UM000471

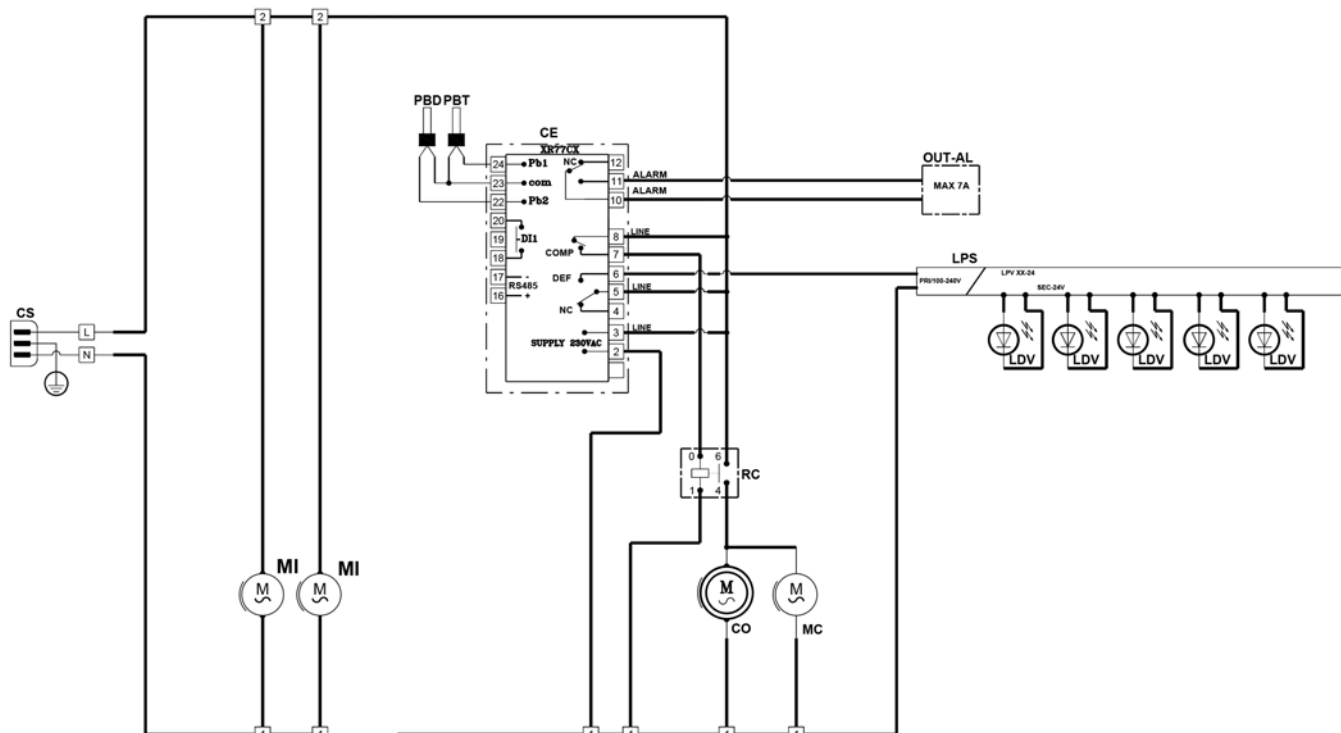
Schema elettrico - Wiring diagram - Schéma électrique Schaltplan - Esquema eléctrico - Esquema elétrico

TANGO NEXT NARROW WL

TANGO NEXT 125 NARROW WL



TANGO NEXT 188 NARROW WL

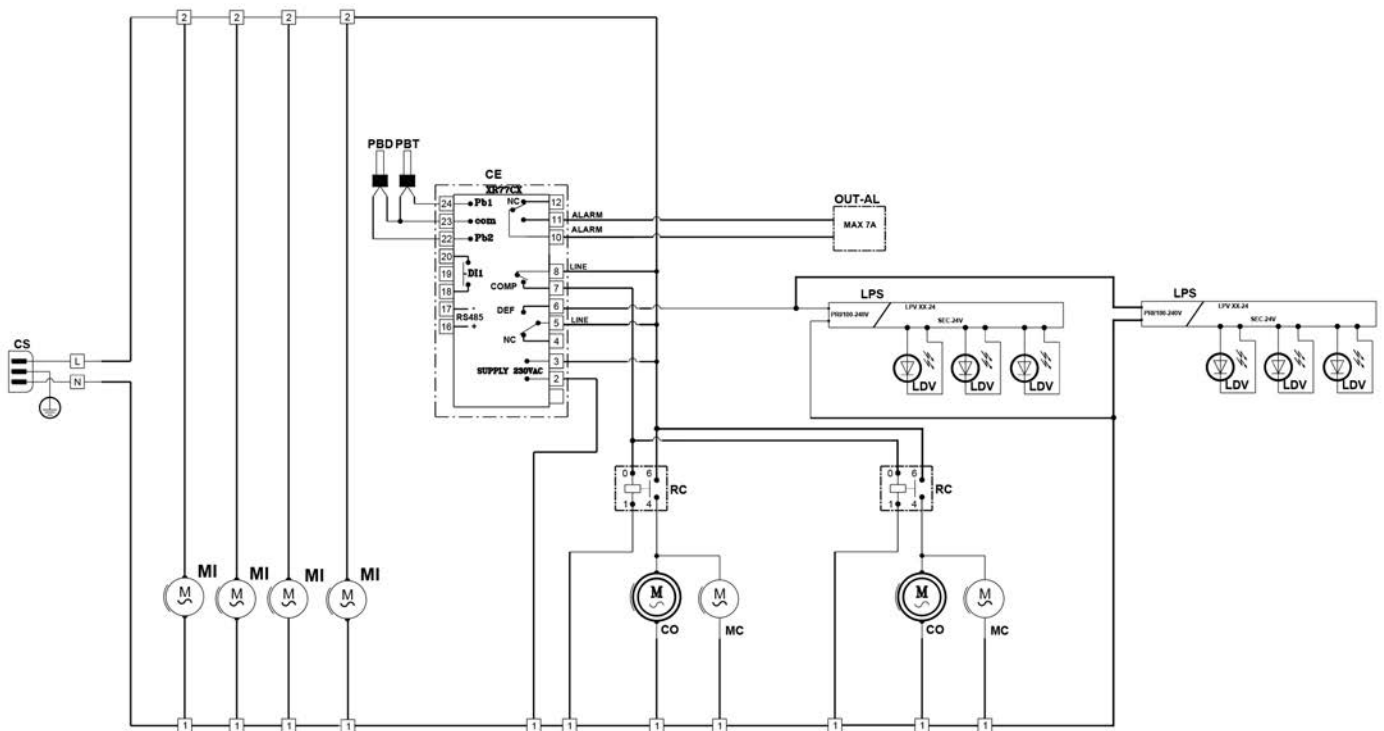


Modello - Modèle - Model Modell - Modelo	TANGO NEXT NARROW TANGO NEXT NARROW WL	PAGE 60/60	
Fabbricante - Constructeur Manufacturer - Hersteller Fabricante	EPTA S.p.A. - Sede legale Via Mecenate, 86 - 20138 Milano - Italy Capitale € 68.515.000 - R.E.A./MI - 1730229 Registro delle Imprese e Cod.Fiscale n. 04160730968 Partita IVA 04160730968		

Schema elettrico - Wiring diagram - Schéma électrique Schaltplan - Esquema eléctrico - Esquema elétrico

TANGO NEXT NARROW WL

TANGO NEXT 250 NARROW WL



REF DISPOSITIVO - DEVICE - DISPOSITIF - GERÄT - DISPOSITIVO

CE	Centralina elettronica - Electronic control - Central électronique - Elektronisches aggregat - Centralita electrónica
CO	Compressore - Compressor - Compresseur - Kompressor - Compresor
CS	Cavo spina - Plug cable - Câble fiche - Steckerkabel - Cable de clavija
LDV	Lampada led interno vasca - Tank inner led light - Lampe à led à l'intérieur de la cuve - Led lampe im innern der wanne - Lámpara led e interior recipiente
LPS	Alimentatore led - Led power supply unit - Alimentateur led - Led versorgung - Alimentador led
MC	Motoventola condensatore - Condenser motor fan - Ventilateur condensateur - Lüftermotor kondensator - Motoventilador de condensador
MI	Motoventola interna - Inner motorised fan - Moto-ventilateur intérieur - Motorlüfter - Motoventilador interno
OUT-AL	Uscita allarme (max 7A) - Output alarm (max 7A) - Sortie alarme (max 7A) - Alarmausgang (max 7A) - Salida alarma (max 7A)
PBD	Sonda evaporatore - Evaporator probe - Sonde d'évaporateur - Verdampfer-test - Sonda del evaporador
PBT	Sonda temperatura - Temperature probe - Sonde de température - Temperatursonde wanne - Sonda de temperatura tina
RC	Relé compressore - Relay compressor - Relè compresseur - Kompressorrelais - Relé compresor