

GranBering

ARGUMENTAIRE D'AIDE À LA VENTE



**Vitrine réfrigéré verticale avec plus
de flexibilité, de visibilité et d'économies d'énergie**

Chapitre1:
Vue
d'ensemble

Le Produit au
premier plan

Points en
évidence

Gamme Produit

Disponibilité

internal use only

VUE D'ENSEMBLE

Le Produit au premier plan

GranBering est disponible en 3 versions :

Advance

- *Le meilleur de la catégorie*
- *Meilleur éclairage*
- *Personnalisation maximale*

Value

- *Le plus vendu*
- *Le parfait équilibre entre les besoins réels et la possibilité de personnalisation*

Essential

- *Compétitif en termes de prix*



Pourquoi GranBering ?

- **Une grande souplesse** d'utilisation, grâce à une gamme **élargie et améliorée**
- **De meilleures performances énergétiques** grâce à un **HER heat** réduit et à ses **portes LOW CONSUMPTION** optimisées
- **Un meilleur merchandising et une meilleure visibilité** grâce à ses **portes entièrement vitrées** (amélioration par rapport au modèle UP) et un **meilleur éclairage**
- **Une conception et un esthétisme cohérents** pour **harmoniser** davantage le point de vente



GranBering est disponible en

2 **Hauteurs** H20 (2.110 mm) et H22 (2.260 mm)

2 **Profondeurs** Compact (C) et Narrow (N)

4 **Longueurs** 1.562 (2D), 2.343 (3D), 3.124 (4D) et 3.905 (5D) linéaires

2 **EOL** 1.562 (2D) et 2.343 (3D) (N)

Classe température 3L1 (-15/-18°C ; 25°C et 60% R.H.)

Eclairage LED montants

Réfrigérants CO₂ (45 bars, 60 bars), R448A, R449A, R404A, R407A, R407C, R407F, R410A, R422D

Contrôleurs Carel, Danfoss, Dixell, Eliwell, Wurm

Portes Low Consumption, Full Heated

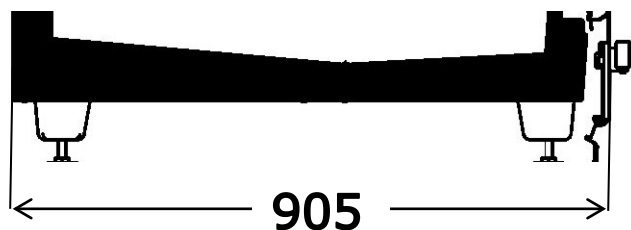
3 **Profondeurs de rayons** 450, 550 et 600 mm (fil et plein)

Position porte-etiquette étagères, bac

Type porte-etiquette guide universel, Papier (40mm)



Deux profondeurs de bacs en fonction des besoins de votre point de vente



NARROW (905 mm)

- Solution idéale pour les hypermarchés et les supermarchés
- Volume maximal de stockage du produit

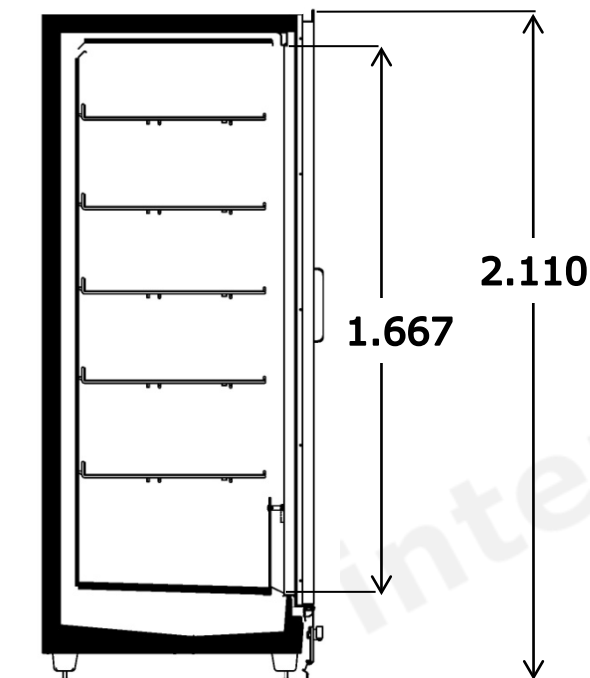


COMPACT (755 mm)

- Conçu pour les petits magasins et les superettes
- NOUVELLE profondeur dans la gamme des vitrines pour surgelés

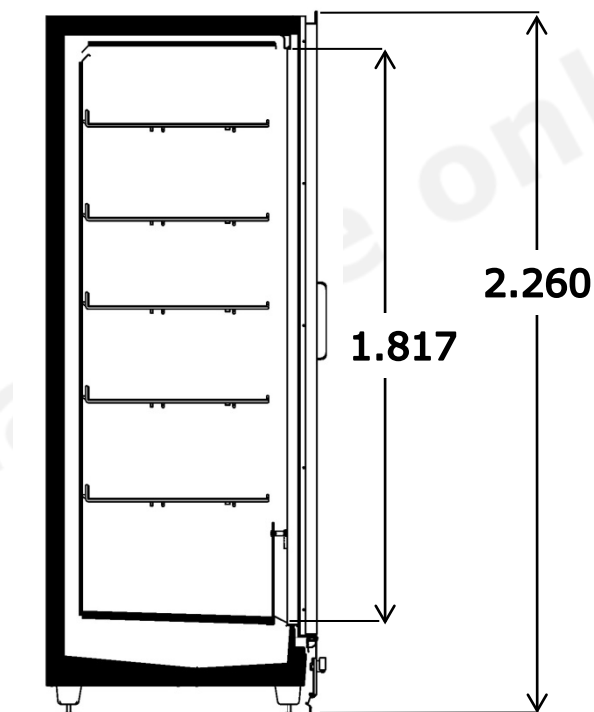
VUE D'ENSEMBLE

Deux hauteurs en fonction des besoins de votre marché



H20 (2.110mm)

➤ Jusqu'à 6 rayons



H22 (2.260mm)

➤ Jusqu'à 7 rayons

**Chargement première
Commande**

Semaine 47 – 2016

Première livraison

Semaine 03 – 2017

For internal use only





www.costan.com



Costan S.p.A. participates in the ECC programme for Refrigerated display cabinets (RDC). Check ongoing validity of certificate online: www.eurovent-certification.com or using www.certiflash.com



www.eptarefrigeration.com