

# PRÉSENTATION

GRANVISTA NEXT

# GranVista Next

COSTAN 

 Epta

2



## Welcome to Next generation!!!

### Chapitre1: **Généralités**

- [Synthèse produit](#)
- [Principales innovations](#)
- [Gamme](#)
- [Disponibilité](#)

For internal use only

GranVista Next est maintenant disponible en deux versions :

## Finition Advance

*Le nec plus ultra :*

- *Portes transparentes*
- *Poignées antibactériennes*
- *Eclairage High flux*
- *Pare choc Inox*
- *Large choix de couleurs*



## Finition Value

*Ce dont vous avez besoin, rien de superflus :*

- *Performance équivalente*
- *Même capacité de chargement*
- *Couleurs sobres et discrètes*



## Principales innovations

### Tellement de raisons d'opter pour GranVista Next

- **Plus de merchandising** pour le **même prix**
- **Une consommation énergétique réduite** grâce au nouveau **Epta Dual Airflow** Costan
- **Une visibilité produit accrue** avec **les portes à encadrement transparent** Costan
- **L'incroyable éclairage LED High Flux exclusif** pour GranVista Next
- **Une cohérence esthétique** avec les autres produits de la gamme **GranFit** pour une **revolution de l'expérience d'achat**
- **Une réduction du coût total d'exploitation** du fait d'un **choix de matériaux optimisé, d'un design intelligent** et de **fonctionnalités ergonomiques**



Back to Main Menu

## GranVista Next se décline :

2 **Hauteurs** : H20 (2110 mm) & H22 (2260 mm)

3 **Profondeurs** : Compact (C), Narrow (N), Large (V)

4 **Longueurs** : 125, 188, 250 and 375 linears

5 **TG ouvertes** : 133 (N), 151 (C), 181 (N&L), 196 (N&L), 232 (N&L)

2 **TG fermées** : 133 (N), 196 (N&L)

**Classe de température** : 3H, 3M2, 3M1\*, 3M0\*

**Eclairage LED** : fronton, montants, étagères

**Fluides** : CO<sub>2</sub> (45 bar, 45 bar pompé, 60 bar), R134a, R404a, R407a, R407c, R407f, R410a, R422d, R448a, R449a, Eau glycolée

**Régulateurs** : AF energy, Carel, Danfoss, Dixell, Eliwell, Monto ulieu Wurm

**Portes** : Standard, Antireflet, Encadrement transparent

**Position des porte étiquettes** : Etagères, Cuve, Façade

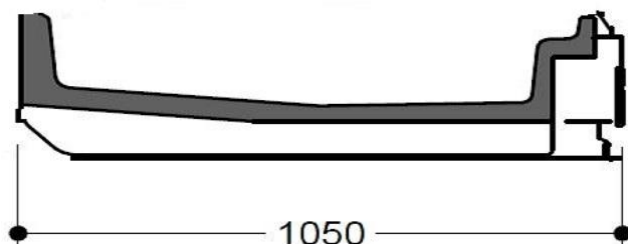
**Type de porte étiquette** : rail Universal, rail Slimline, rail Freeline, Papier (25, 30, 40, 52mm), Electronique (Pricer, Altierre, Samsung)

\* Avec dégivrage électrique



Back to Main Menu

## Trois profondeurs de cuve qui s'adaptent aux singularités de vos points de ventes

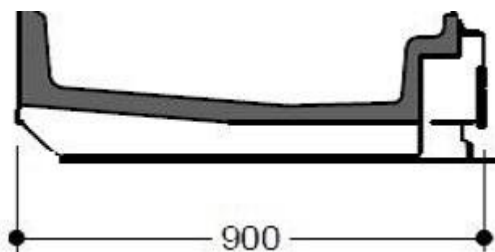


### LARGE (1050 mm)

- Capacité de chargement maximale
- Idéale pour les Hypermarchés ou le Hard Discount

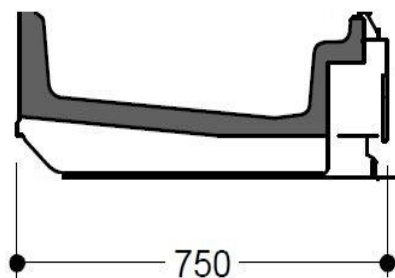
### NARROW (900 mm)

- Le Best Seller
- Solution adaptée à tout type d'utilisation

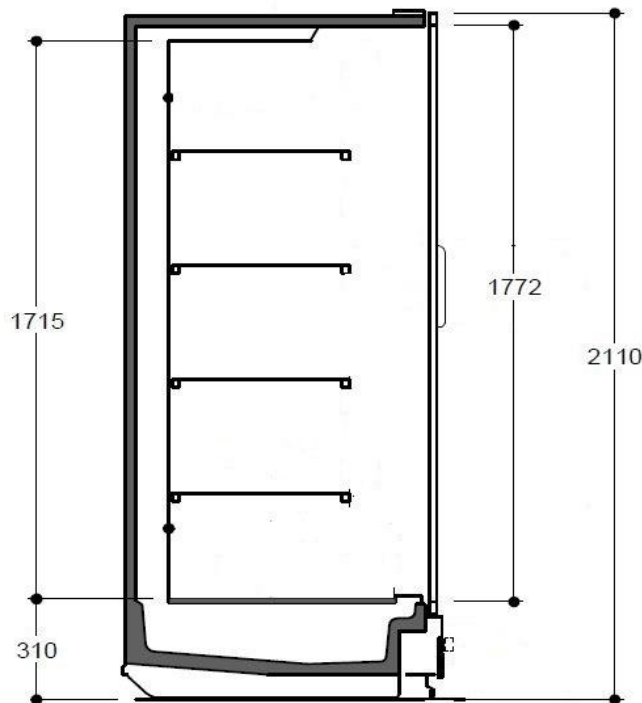


### LARGE (750 mm)

- Solution adaptée à la proximité ou petites surfaces de vente
- Empreinte au sol réduite
- Permet d'élargir vos allées

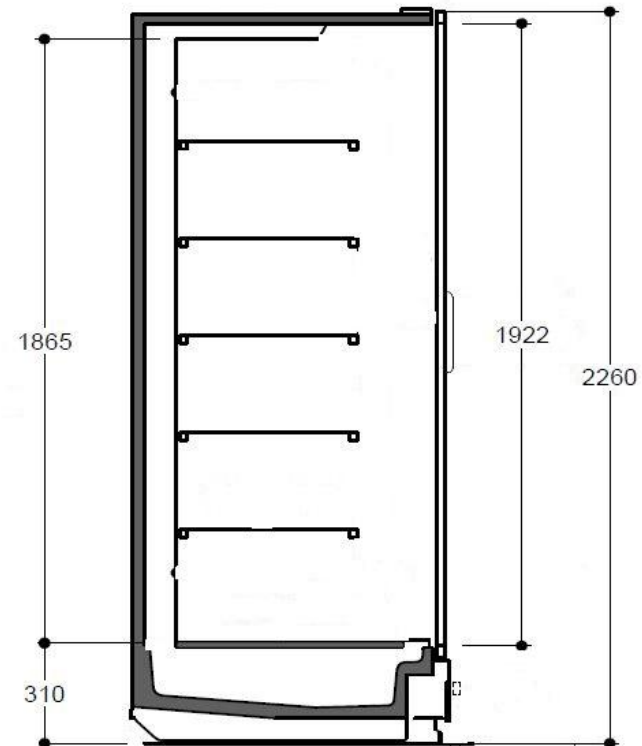


## Deux hauteurs selon vos habitudes



### **H20 (2110 mm)**

- Chargement aisé
- Jusqu'à 7 niveaux d'étagères
- Chargement toute hauteur



### **H22 (2260 mm)**

- Plus grand volume de chargement
- Jusqu'à 8 niveaux d'étagères
- Chargement toute hauteur





Prise de commande : semaine 44 2016

Premières mises à disposition : semaine 03 2017

For internal use only





[www.costan.com](http://www.costan.com)



Costan S.p.A. participates in the ECC programme for:  
Refrigerated display cabinets (RDC). Check ongoing validity of  
certificate online: [www.eurovent-certification.com](http://www.eurovent-certification.com) or using:  
[www.certiflash.com](http://www.certiflash.com)



---

[www.eptarefrigeration.com](http://www.eptarefrigeration.com)