

LION CUB LARGE



**W
A
S
O
O**

ISTRUZIONI D'USO PER L'UTENTE

LEGGERE ATTENTAMENTE E CONSERVARE
CON CURA ASSIEME AL MOBILE

INSTRUCTIONS POUR L'UTILISATEUR

LIRE AVEC ATTENTION CE MANUEL ET LE CONSERVER
PRÈS DU MEUBLE AVEC SOIN

USER INSTRUCTIONS

READ CAREFULLY AND KEEP WITH THE CASE

BETRIEBSANLEITUNG FÜR BETREIBER

SORGFÄLTIG LESEN UND MIT DEM MÖBEL AUFBEWAHREN

INSTRUCCIONES DE USO PARA EL USUARIO

LEER ATENTAMENTE Y CONSERVAR
CON ESmero JUNTO AL MUEBLE

INSTRUÇÕES PARA O USO

LER COM ATENÇÃO E GUARDAR
COM CUIDADO JUNTO AO MÓVEL

Ai fini della Direttiva Attrezzature a Pressione (97/23/CE) questo mobile è classificato come appartenente alla categoria 1.

Per i circuiti a pressione il prodotto $P \times V$ è inferiore a $< 200 \text{ bar} \times \text{litro}$, per le tubazioni $DN < 32$ e il fluido operatore del circuito di refrigerazione appartiene al gruppo 2. I componenti del circuito sono classificati entro la categoria 1.

Questo mobile risponde alla Direttiva Macchine (98/37/CE) ed è escluso dalla sfera d'azione della direttiva PED in base all'articolo 1.3.6.

Conformément à la Directive concernant les Equipements sous Pression (97/23/CE), ce meuble est classé comme appartenant à une catégorie 1

Pour les circuits sous pression, le produit $P \times V$ est inférieur à $200 \text{ bar} \times \text{litre}$, pour les tuyaux $DN < 32$ et le fluide opérateur du circuit de réfrigération appartient au groupe 2.

Les composants du circuit sont classés dans la catégorie 1.

Ce meuble, qui répond à la Directive Machines (98/37/CE), est exclu de la sphère d'action de la directive PED, sur la base de l'article 1.3.6.

With regard to the Pressure Equipment Directive (97/23/CE), this cabinet model is classified as no higher than category 1.

Vessels of the circuit under pressure, have $P \times V < 200 \text{ bar} \times \text{litre}$, piping is with $DN < 32$ and the working fluid in the refrigeration circuit is classified as group 2. The components of the circuit are classified as no higher than category I. This cabinet, which complies with the machinery directive (98/37/EC), is excluded from the scope of PED directive, according to the article 1.3.6.

In Bezug auf die Richtlinie für Druckgeräte (97/23/CE) gehört dieses Möbel keiner höheren Kategorie als der ersten an.

Für die Druckkreisläufe gilt, daß der Betrag aus $P \times V$ niedriger als $< 200 \text{ bar} \times \text{Liter}$ ist, die Rohre $DN < 32$ sind und das Kühlmittel im Kühlkreislauf der Gruppe 2 angehört. Die Baugruppen sind in der Kategorie I klassifiziert.

Dieses Möbel entspricht den Anforderungen der Richtlinie für Maschinen (98/37/CE) und ist aufgrund des Artikels 1.3.6 vom Wirkungsbereich der Richtlinie PED ausgeschlossen.

Con respecto a la Directiva Equipos a presión (97/23/CE), este mueble se clasifica como perteneciente a la categoría 1.

Para los circuitos a presión el producto $P \times V$ es inferior $< 200 \text{ bar} \times \text{litro}$, para las tuberías $DN < 32$ y el fluido operador del circuito de refrigeración pertenece al grupo 2. Los componentes del circuito se clasifican en la categoría 1.

Este mueble cumple con la Directiva Máquinas (98/37/CE) y por lo tanto no recae en el campo de acción de la Directiva PED de acuerdo con el artículo 1.3.6.

Conforme a Directiva de Equipamentos sob pressão (97/23/CE), este móvel é classificado como de categoria 1.

Para os circuitos sob pressão, o produto $P \times V$ é inferior a $< 200 \text{ bar} \times \text{litro}$, para os tubos $DN < 32$ e o fluido operador do circuito de refrigeração pertence ao grupo 2. Os componentes do circuito são classificados como de categoria 1.

Este móvel atende a Directiva de Máquinas (98/37/CE) e foi excluído do campo de actuação da directiva PED conforme o artigo 1.3.6.

ITALIANO	_____	8
ENGLISH	_____	13
FRANÇAIS	_____	18
DEUTSCH	_____	23
ESPAÑOL	_____	28
PORTUGUÊS	_____	33

INTRODUZIONE - INTRODUCTION - INTRODUCTION - EINLEITUNG - INTRODUCCIÓN - INTRODUÇÃO



Il presente manuale è stato realizzato in modo semplice e razionale affinché leggendo conosciate a fondo il vostro mobile. Si raccomanda di leggere attentamente il contenuto e di conservarlo unitamente al mobile. Il costruttore declina ogni responsabilità per danni causati a persone o cose dovuti alla mancata osservanza delle avvertenze contenute in questo manuale. Qualsiasi persona utilizzi questo mobile dovrà leggere il presente manuale d'uso.

Le présent livret d'instructions a été réalisé de façon simple et rationnelle, pour que Vous puissiez mieux connaître vos meubles. Il est recommandé de le lire attentivement et de le conserver avec soin. Le constructeur décline toute responsabilité pour les éventuels dommages dus au non respect des

avertissements et indications contenus dans ce manuel. Quiconque doit lire ce manuel avant de mettre le meuble en marche.

The present booklet has been formulated in a simple and rational way, in order for the reader to get deeply acquainted with his display case. Please, read it carefully and keep it with the machine. The manufacturer assumes no responsibility for any personal injury or property damage which may be caused by non-compliance with the instructions contained in this booklet. Whoever operates the machine must have read this manual beforehand.

Die vorliegende Gebrauchsanweisung ist einfach zu lesen und gut verständlich, so daß Sie Ihr Kühlmöbel von Grund auf kennenlernen können. Lesen Sie die Gebrauchsanweisung sorgfältig durch und bewahren Sie diese beim Kühlmöbel auf. Der Hersteller lehnt jede Verantwortung ab für Schäden an Dingen und Personen, die auf die Nichtbeachtung der in dieser Gebrauchs- und Bedienungsanweisung enthaltenen Anleitungen zurückzuführen sind. Jede Person, die das Kühlmöbel betreiben will, muß vorher diese Gebrauchs- und Bedienungsanweisung lesen.

El presente manual ha sido realizado de manera simple y racional para que leyéndolo Ud. pueda conocer a fondo su mueble. Se recomienda leerlo atentamente y conservarlo junto a la máquina. El constructor no se responsabiliza por los daños a personas u objetos que puedan ser ocasionados por incumplimiento de las prescripciones contenidas en el presente manual. Quienquiera que emplee este aparato deberá leer el presente manual de uso.

O presente manual foi realizado de modo simples e racional, a fim de que, ao ser lido, permita conhecer totalmente o vosso móvel. Recomenda-se ler atentamente seu conteúdo e conservá-lo sempre junto ao móvel. O fabricante nega qualquer responsabilidade relativa a danos causados a pessoas ou coisas que seja devido ao não respeito das advertências contidas neste manual. Todas as pessoas que utilizarem este móvel deverão ler o presente manual de uso.

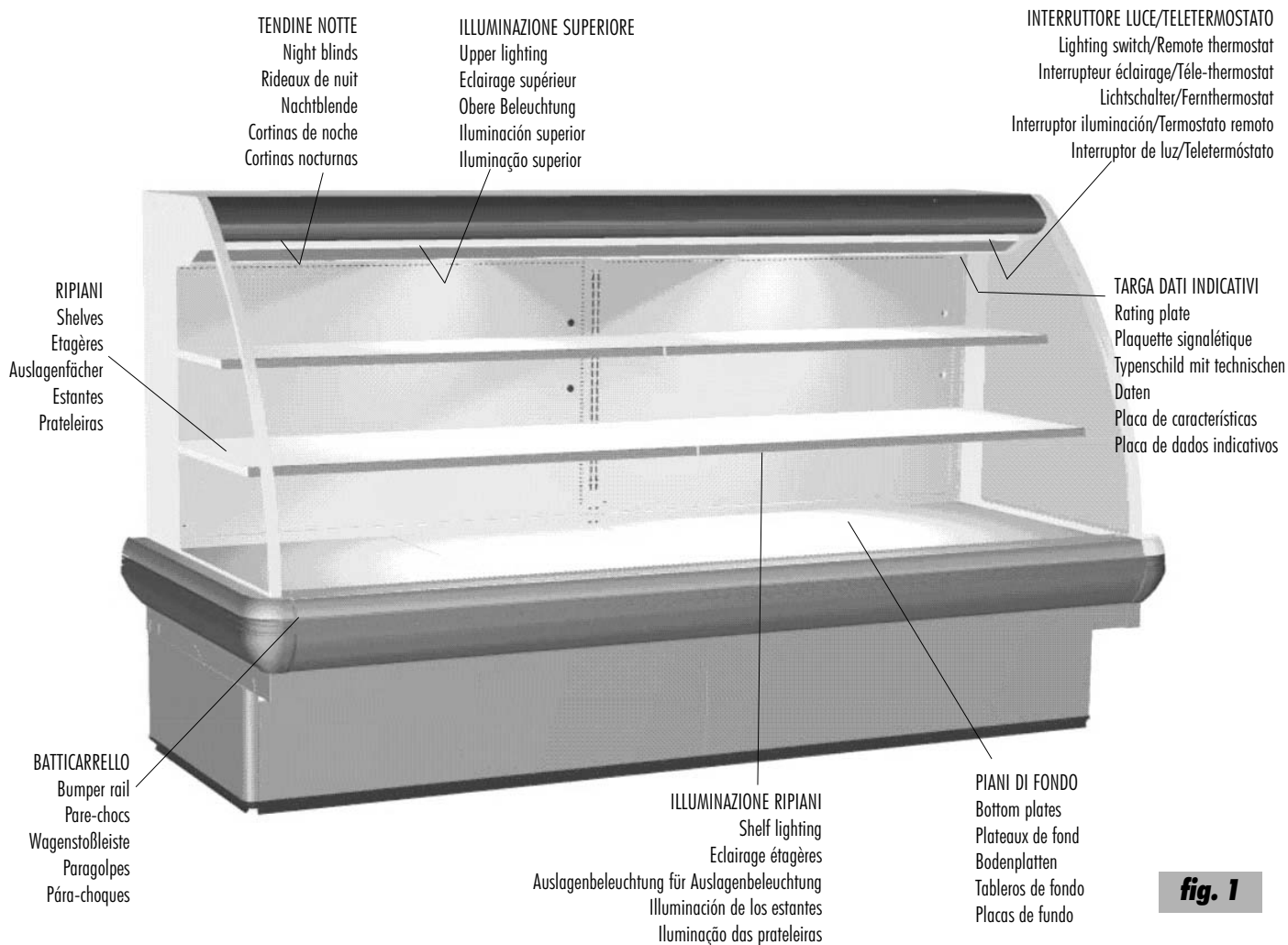


fig. 1

LUNGHEZZE/longueurs/lenghts/Längen/longitudes/comprimentos:

1250 - 1875 - 2500 - 3750 mm

mobili di testa/têtes de gondole/head cabinets/Kopfmöbel/muebles de cabeza/móveis de cabeça 2179 - 2390 mm

LION CUB LARGE 1300

LION CUB LARGE 1500

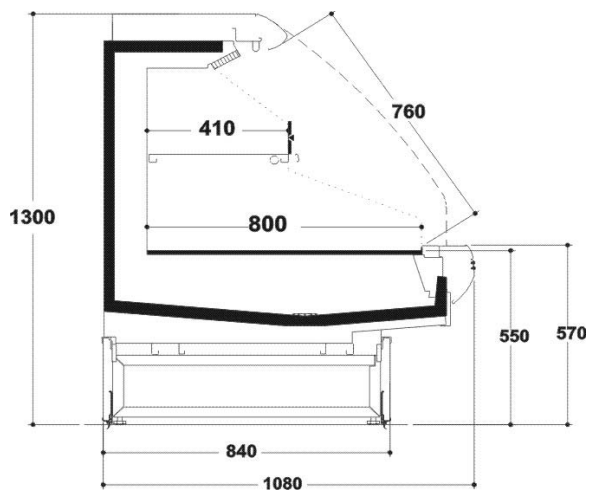


fig. 2

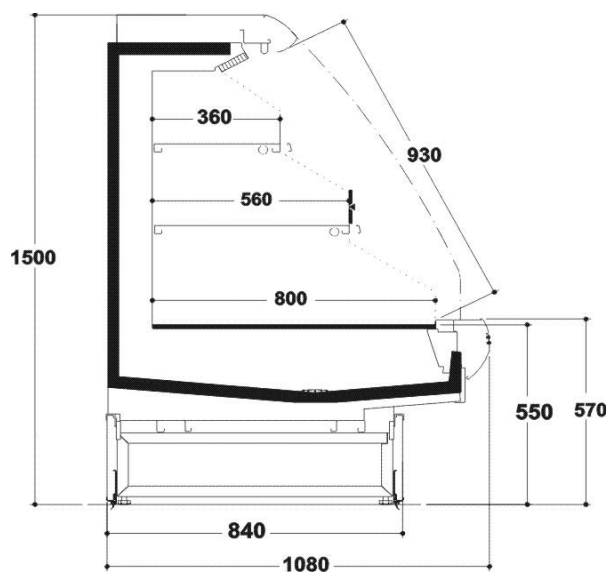


fig. 3

**trasporto del mobile/cabinet handling/transport du meuble/
Transport des Kühlmöbels/transporte del mueble/transporte do móvel**

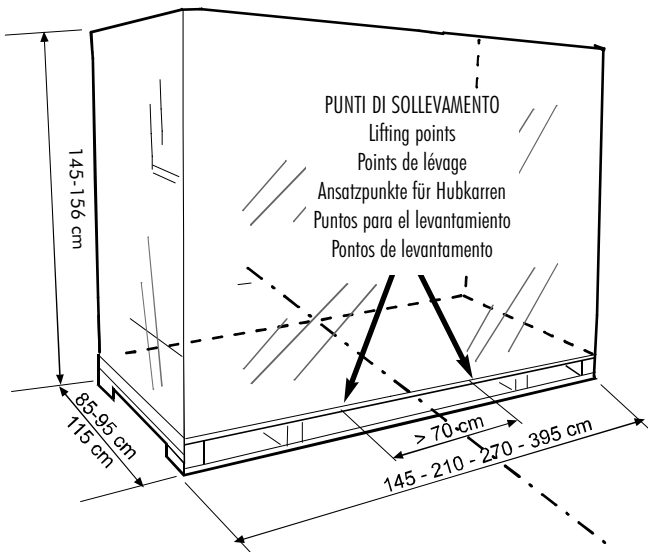


fig. 4

tab. I

	Pesi del mobile Poids du meuble Cabinet weight Gewichte des Möbels Pesos del mueble Pesos do móvel (kg)	Peso Normale Poids normal Normal weight Normalgewicht Peso normal Peso normal		Peso mobile imballato Poids avec emballage Weight incl. Packing Gewicht mit Verpackung Peso empaquetado Peso com embalagem		
		1300	1500	1300	1500	
LION CUB LARGE	125	170	190	190	210	
	188	240	270	265	290	
	250	315	350	340	370	
	375	400	440	420	450	
	MT	217	260	290	280	300
		239	280	310	300	330
CORNER	130	145	140	150		

**condizioni ambientali/ climate conditions/conditions milieu ambient/Verhältnisse am Aufstellungsort
condiciones ambientales/condições ambientais**



fig. 5

fig. 6



fig. 7

TIPO LOCALE/Type de milieu/Type of room Aufstellungsraum/Tipo de ambiente/Tipo de lugar	CHIUSO/FERME CLOSED/GESCHLOSSEN CERRADO/FECHADO
TEMPERATURA/Température/ temperature/temperatur Temperatura	Class 3: 25°C* 32°C max**
UMIDITA' RELATIVA/ Humidité relative Relative humidity/Relative Luftfeuchtigkeit Humedad relativa/Humidade relativa	< 60 %
ILLUMINAZIONE/éclairage/Lighting Beleuchtung/Iluminacion/Iluminação	100 lx

tab. II

*Refrigerazione/réfrigération/refrigeration/Kühlung/refrigeración/Refrigeração
**Sicurezza elettrica/Securité électrique/electric safety/Elektrische Sicherheit
seguridad eléctrica/Segurança elétrica

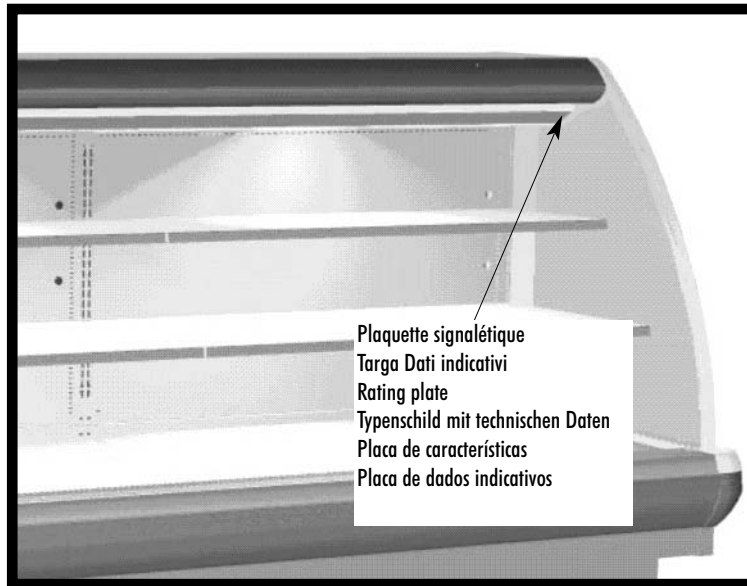
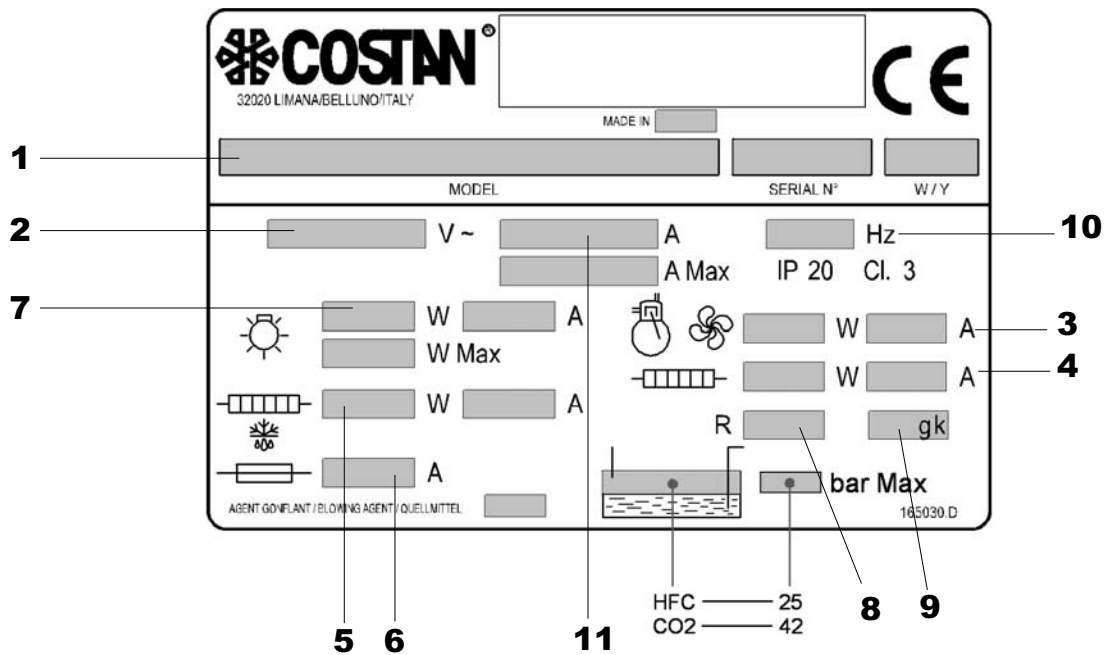


fig. 8



- 1) Modello e versione del banco refrigerato / Refrigerated cabinet model and version/ Modèle et version du banc réfrigéré
- 2) Tensione nominale / Rated voltage/Tension nominale
- 3) Potenza nominale compressore+ventole / Rated output compressor+fans / Puissance nominale compresseurs + ventilateurs
- 4) Potenza nominale resistenze / Rated output heaters / Puissance nominale résistances
- 5) Potenza in sbrinamento / Output when defrosting /Puissance en dégivrage
- 6) Valore di corrente per il fusibile /Fuse current rating / Valeur du courant pour le fusible
- 7) Potenza delle lampade / Lamp power / Puissance des lampes
- 8) Numero del fluido refrigerante / Refrigerant fluid number / Numéro du fluide frigorigène
- 9) Massa del fluido refrigerante per ciascun circuito / Mass of refrigerant fluid for each circuit /Masse du fluide frigorigène pour chaque circuit
- 10) Frequenza nominale / Rated frequency / Fréquence nominale
- 11) Corrente nominale / Rated amperage/ Courant nominal

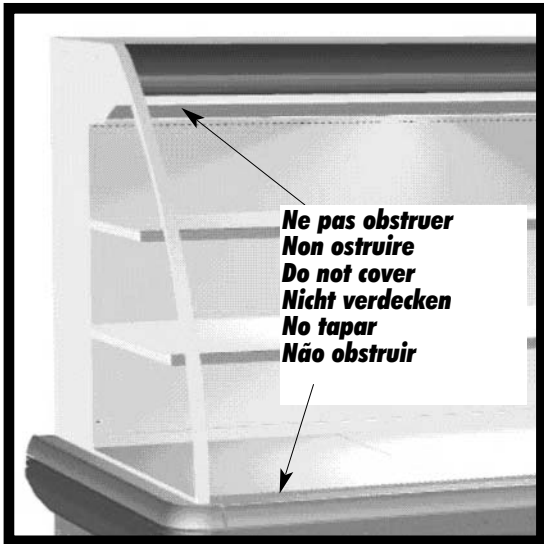


fig. 9

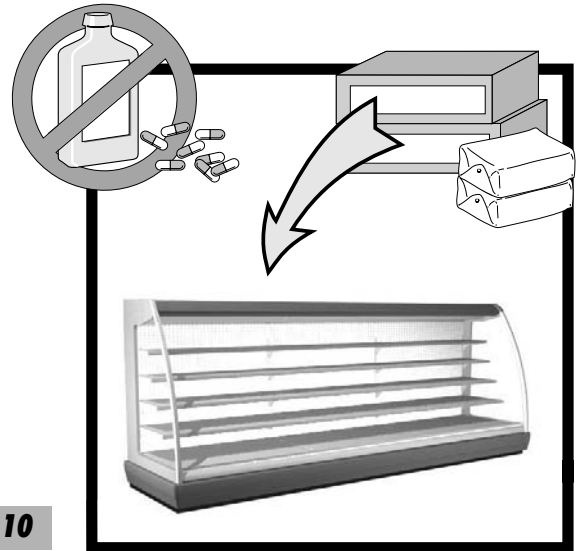


fig. 10

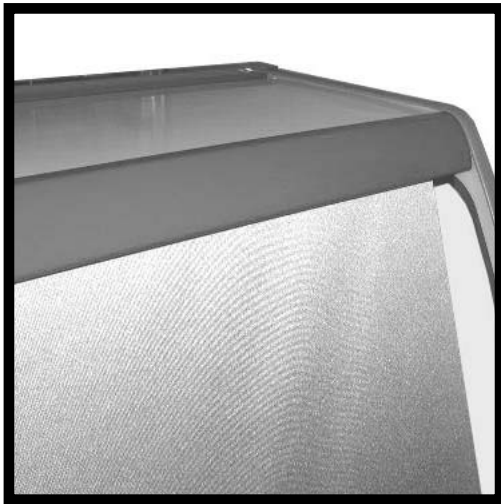


fig. 11



fig. 12

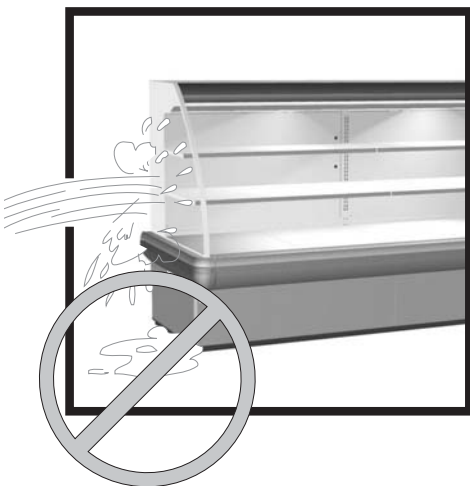


fig. 13



fig. 14



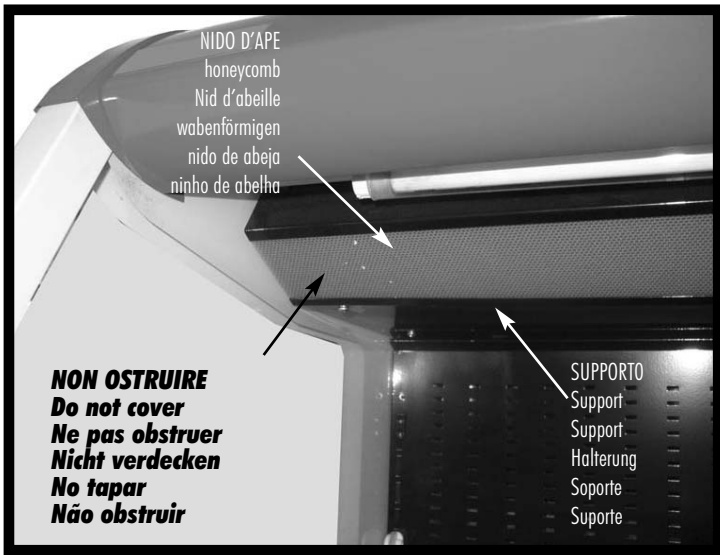
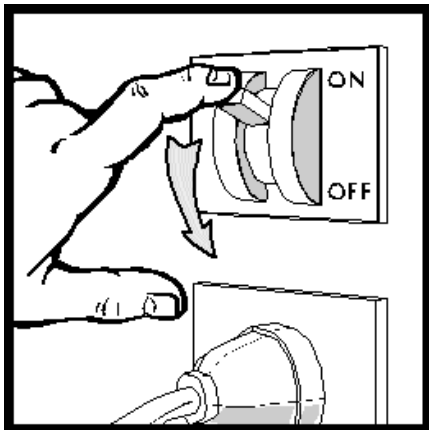


fig. 16

fig. 18



1

fig. 17

2



Definizione configurazioni ripiani per LION CUB LARGE FOREST ULTRA
Shelf configurations definition for LION CUB LARGE FOREST ULTRA
Définition configurations étagères pour LION CUB LARGE FOREST ULTRA
Definition Gestalten Auslagenfach für LION CUB LARGE FOREST ULTRA
Definición de configuraciones de los estantes para LION CUB LARGE FOREST ULTRA

Al fine di garantire le corrette performance per cui il mobile è progettato, la disposizione dei ripiani nei mobili TL3-2 deve rispettare le regole di seguito elencate.

In order to ensure the correct performance the cabinet was designed for, the layout of shelves in cabinets TL3-2 must comply with the rules indicated below.

Afin de garantir les performances correctes pour lesquelles le meuble a été conçu, la disposition des étagères dans les meubles TL3-2 doit respecter les règles énumérées ci-après.

Um den korrekten Betrieb des Möbels zu garantieren, für den dieses konzipiert worden ist, müssen bei der Anordnung der Auslagenfächer in den Möbeln TL3-2 die nachstehenden Regeln befolgt werden.

Para garantizar las prestaciones para las que el mueble ha sido proyectado, la disposición de los estantes de los muebles TL3-2 debe respetar las reglas indicadas más abajo.

TL3-2	Level	LION CUB LARGE 1300	LION CUB LARGE 1500
1 livello di ripiani 1 level of shelves 1 niveau des étagères 1 Stand von Brettern 1 nivel de los estantes		360 410	
2 livelli di ripiani 2 levels of shelves 2 niveaux des étagères 2 Stände von Brettern 2 niveles de los estantes	più alto/higher plus haut/höher superior	260 310	310 360
	più basso/lower inférieur/niedriger baje	460 510	510 560
3 livelli di ripiani 3 levels of shelves 3 niveaux des étagères 3 Stände von Brettern 3 niveles de los estantes	più alto/higher plus haut/höher superior		260 310
	intermedio intermediate intermédiaire Zwischen intermedio		360 410
	più basso/lower inférieur/niedriger baje		460 510 560

In queste configurazioni l'aumento del fabbisogno frigorifero è inferiore al 10% e l'aumento delle temperature dei pacchi M è inferiore a 1°K.

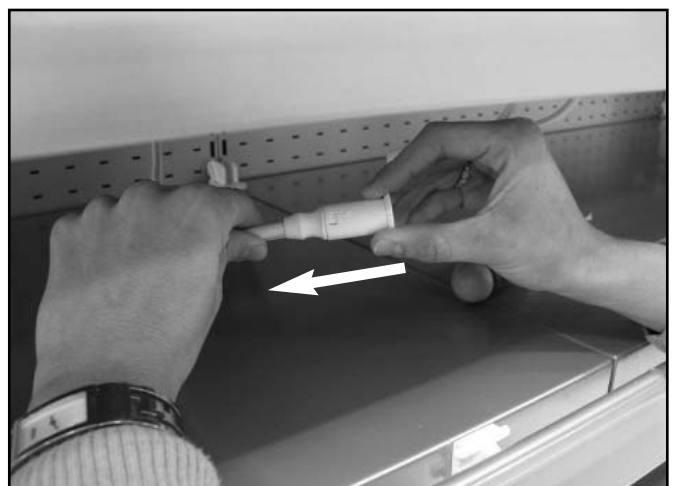
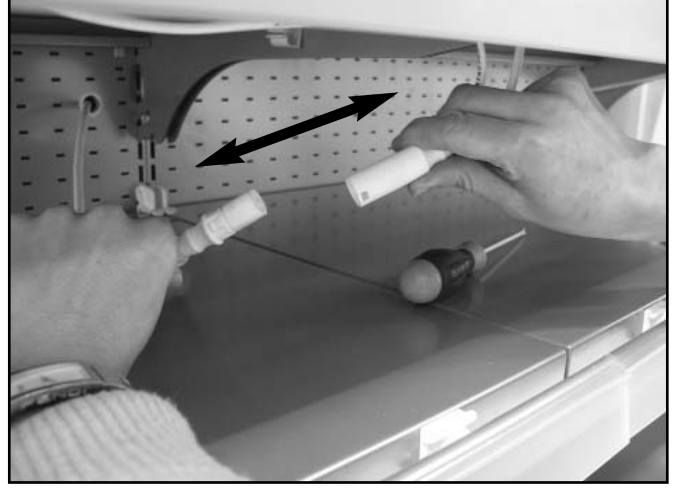
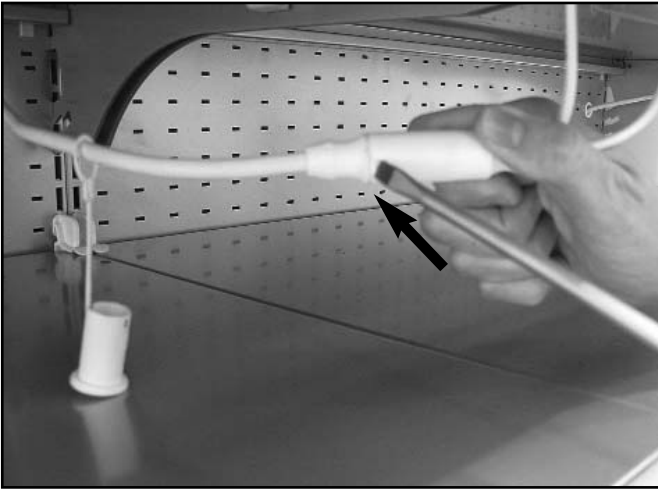
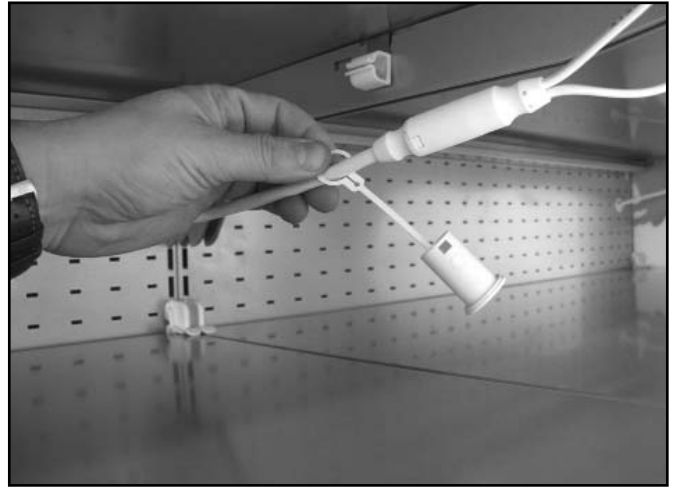
In these layouts the increase of refrigerating power is below 10% and the increase of M-package temperatures is below 1K.

Dans ces configurations, l'augmentation du besoin frigorifère est inférieure à 10% et l'augmentation des températures des Paquets-M est inférieure à 1°K.

In diesen Konfigurationen bleibt die Erhöhung der Kälteleistung unter 10% und die Erhöhung der Temperaturen der Pakete-M unter 1°K.

Con estas configuraciones el aumento de la potencia frigorífica es inferior al 10% y el aumento de la temperatura de los paquetes M es inferior a 1°K.

SHELVES LIGHT CABLE CONNECTION - CONNESSIONE CAVI RIPIANI



1. DESCRIZIONE DEL MOBILE

I mobili LION CUB LARGE sono previsti in quattro diverse lunghezze e in tre diverse larghezze. La gamma prevede anche i mobili di testa per il completamento di linee back to back. Il mobile è adatto alla conservazione ed alla vendita a libero servizio di prodotti freschi e/o preconfezionati. Le caratteristiche generali e le dimensioni sono chiaramente illustrate dai disegni 1, 2, 3, a pag. 3. I pesi del mobile, con e senza imballo, sono riportati nella tabella I a pag. 4. E' disponibile una vasta gamma di accessori optional per rendere il mobile ancora più funzionale. Rivolgersi al servizio di assistenza unico autorizzato.

2. TRASPORTO DEL MOBILE

Il mobile è contenuto in uno specifico imballo provvisto di pedana per la movimentazione con carrelli a forca. Qualora si debba trasportare l'apparecchiatura utilizzare esclusivamente l'apposita pedana o una equivalente; utilizzare un carrello elevatore a mano oppure elettrico idoneo al trasporto di questi mobili e con capacità di sollevamento sufficiente (vedi pag. 4 - fig. 4 e tab. I). Le operazioni di movimentazione devono essere svolte dal servizio di assistenza tecnica autorizzato.

3. RICEZIONE ED IMMAGAZZINAMENTO

Prima di prendere in consegna il mobile dal trasportatore, controllare le condizioni dell'imballo. Se il medesimo presenta danni evidenti all'esterno, può darsi che anche il mobile abbia subito delle conseguenze. In tal caso sballate la macchina in presenza del trasportatore stesso e firmate, con riserva, il relativo documento di consegna. Eventuali danni dovuti al trasporto o ad errato stoccaggio non sono da attribuire alla casa costruttrice del mobile. Le operazioni di sbalaggio sono riservate al servizio di assistenza tecnica autorizzato. La temperatura di immagazzinamento deve essere compresa fra -25°C e +55°C, l'umidità dell'aria deve essere compresa fra 30% e 95%. Il banco deve essere posto al riparo da sole e intemperie.

4. INSTALLAZIONE E CONDIZIONI AMBIENTALI

L'apparecchio non può essere collocato in ambienti nei quali vi è presenza di sostanze gassose esplosive. L'apparecchio non può essere usato all'aria aperta e non deve essere esposto alla pioggia.

Prima di collegare il mobile accertarsi che i dati di targa corrispondano alle caratteristiche della rete elettrica a cui deve essere collegato (vedi pag. 5 - fig. 8 e tab. III). Per un corretto funzionamento del mobile verificare che venga collocato su un pavimento livellato (vedi pag. 4 - fig 5), che non sia in prossimità di fonti di calore e/o di radiazione solare diretta nonché di porte, finestre, ventilatori e bocche di aerazione (vedi pag.4 - fig.6) e che vi sia lo spazio frontale necessario per permettere l'uso da parte della clientela.

L'ambiente nel quale verrà posto il mobile dovrà essere conforme a quanto indicato a pag. 4 - fig. 7 e tab. II.

IMPORTANTE: non prevedere pannellature fisse sulla parte superiore dei mobili in quanto questa parte deve RIMANERE ACCESSIBILE per eventuali interventi di manutenzione.

5. COLLEGAMENTO ELETTRICO

IMPORTANTE: INSTALLARE NEL CABLAGGIO UN DISPOSITIVO CHE ASSICURI LA DISCONNESSIONE DALLA RETE CON UNA DISTANZA DI APERTURA DEI CONTATTI CHE CONSENTA LA DISCONNESSIONE COMPLETA NELLE CONDIZIONI DELLA CATEGORIA DI SOVRATENSIONE III IN OSSERVANZA ALLE REGOLE DI CONNESSIONE ELETTRICA (vedi fig. 17). La posizione dell'interruttore sezionatore deve essere tale da poter essere facilmente azionato dall'operatore in una situazione di EMERGENZA (distanza massima 3 m). Istruire chiunque usi il mobile sulla posizione di questo interruttore.

L'installazione deve essere effettuata secondo le istruzioni del costruttore, da personale professionalmente qualificato e conformemente alle norme sugli impianti elettrici vigenti nei singoli Paesi. Un'errata installazione può causare danni a persone, animali o cose, nei confronti dei quali il costruttore non può essere considerato responsabile. Accertarsi che la tensione di alimentazione corrisponda ai dati di targa del mobile, inoltre considerare che le variazioni massime della tensione di alimentazione consentite sono del +/-6%.

IMPORTANTE : E' OBBLIGATORIO COLLEGARE IL MOBILE A TERRA. Il costruttore declina ogni responsabilità qualora questa norma anti infortunistica non venga rispettata. Nel caso in cui il mobile debba essere installato lontano dalla fonte di energia elettrica, prevedere un allacciamento in conformità alle Norme vigenti. Se il cavo di alimentazione è danneggiato, esso deve essere sostituito dal costruttore o dal suo servizio di assistenza tecnica o comunque da una persona con qualifica simile, in modo da prevenire ogni rischio.

IL COSTRUTTORE DECLINA OGNI RESPONSABILITA' PER EVENTUALI DANNI A PERSONE O COSE PROVOCATI DA UNA ERRATA INSTALLAZIONE.

6. CARATTERISTICHE TECNICHE

L'impianto elettrico a bordo macchina è composto da apparecchiature di protezione e controllo opportunamente inserite nella parte superiore del mobile. I dati tecnici del mobile, riportati anche sulla targhetta dati posta all'interno del mobile (vedi fig. 8 a pag. 5) sono indicati nella tabella III a pag. 5.

Il livello sonoro generato dal funzionamento del mobile è inferiore a 70 dB(A). Il mobile non provoca vibrazioni dannose.

SI DICHIARA CHE L'APPARECCHIATURA E' CONFORME A D.L. DEL 25/01/1992 N° 108 ATTUAZIONE DELLA DIRETTIVA CEE 89/109 CONCERNENTE I MATERIALI E GLI OGGETTI DESTINATI A VENIRE A CONTATTO CON PRODOTTI ALIMENTARI.

7. CARICAMENTO DEL PRODOTTO

Una volta che il servizio tecnico ha completato l'installazione del mobile, dare tensione all'apparecchiatura agendo sull'interruttore sezionatore generale a parete. A questo punto il mobile inizia il ciclo di raffreddamento. Dopo circa 2 ore dalla messa in funzione è possibile caricare il mobile con le derrate da esporre già raffreddate alla loro temperatura di conservazione. **IL MOBILE E' REGOLATO IN FABBRICA PER FORNIRE LE PRESTAZIONI PREVISTE.**

Nel caricamento delle derrate alimentari prestare la massima attenzione a:

- che il carico sia omogeneo sia per dimensione che per qualità delle derrate;
- che non superi mai il limite di carico di **225 kg/mq; 100 kg/mq per il tetto.**
- che non ostruisca le feritoie che garantiscono il corretto flusso dell'aria refrigerata (vedi fig. 9 a pag 6).

8. USO DEL MOBILE

Il mobile è stato progettato e realizzato esclusivamente per l'esposizione di derrate alimentari fresche preconfezionate, bibite e latticini (classe 3H - 3M1 - 3 M2 a seconda della diversa configurazione). Il mobile è atto a conservare la temperatura del prodotto e non ad abbatterla; le derrate, quindi, devono essere introdotte al suo interno **SOLO SE GIÀ RAFFREDDATE ALLE LORO RISPETTIVE TEMPERATURE DI CONSERVAZIONE.**

Per un migliore funzionamento del banco vi raccomandiamo di:

- caricare il prodotto come indicato al punto precedente;
- usare le tendine notte, previste di serie durante le ore di chiusura (fig. 11): eviterete inutili consumi di energia ottenendo nel contempo una migliore conservazione dei prodotti esposti.

COMANDI

I mobili portano montati nella parte superiore a destra (vedi figura 1 a pag. 3) un interruttore che comanda l'illuminazione del prodotto e un lontantermometro/teletermostato per il controllo della temperatura del mobile. Il teletermostato visualizza la temperatura all'interno del banco e ne permette il controllo attraverso gli appositi tasti.

ATTENZIONE: Queste regolazioni sono riservate esclusivamente al personale di assistenza.

RIPIANI: I ripiani sono dimensionati per ricevere un carico massimo di 225 kg/mq. Consentono 3 diverse inclinazioni (0° - 10° - 10°) che si ottengono variando la posizione di aggancio delle mensole con i montanti posteriori del mobile.

9. DIVIETI E PRESCRIZIONI

SI FA ESPRESSO DIVIETO DI ESPORRE PRODOTTI FARMACEUTICI NEL MOBILE (fig.10).

Non togliere le protezioni o pannellature che richiedono l'uso di utensili per essere rimosse. IN PARTICOLARE NON RIMUOVERE LA COPERTURA DEL QUADRO ELETTRICO E LE VITI DI FISSAGGIO DELLE SPINE PER L'ILLUMINAZIONE DEI RIPIANI.

Non lasciare esposto l'apparecchio agli agenti atmosferici (fig. 15). NON SALIRE sul batticarrello del mobile, NON SALIRE sulla parte superiore del mobile e NON CARICARLA in alcun modo.

Non utilizzate mai getti d'acqua diretti o indiretti sul mobile (fig. 13). Non toccare l'apparecchio con mani e piedi bagnati o umidi, non usare l'apparecchio a piedi nudi (fig. 14).

OGNI ALTRO USO NON ESPLICITAMENTE INDICATO IN QUESTO MANUALE E' DA CONSIDERARSI PERICOLOSO ED IL COSTRUTTORE NON PUO' ESSERE RITENUTO RESPONSABILE PER EVENTUALI DANNI DERIVANTI DA USO IMPROPRIO, ERRONEO ED IRRAGIONEVOLE.

L'installazione dell'apparecchio e dell'unità di condensazione del liquido refrigerante deve essere effettuata solamente dal personale di servizio del costruttore oppure da persona esperta. Le informazioni fornire con l'apparecchio dotato di unità di condensazione del liquido refrigerante separata devono comprendere:

- . informazioni per unità di condensazione separate relative al mobile a cui deve essere collegata:
- uno schema elettrico che mostri i morsetti elettrici per le connessioni.

LE ISTRUZIONI RIGUARDO A PERSONE (INCLUSO BAMBINI) CON CAPACITÀ FISICHE, SENSORIE O MENTALI RIDOTTE, O CON MANCANZA DI ESPERIENZA E CONOSCENZE APPROPRIATE, O RIGUARDO A BAMBINI CHE POSSANO GIOCARE CON L'APPARECCHIO, NON SONO RICHIESTE

10. MANUTENZIONE ORDINARIA

ATTENZIONE! PRIMA DI QUALSIASI OPERAZIONE DI MANUTENZIONE E PULIZIA RISERVATE ALL'UTENTE, TOGLIERE TENSIONE ALLA MACCHINA TRAMITE L' INTERRUPTORE SEZIONATORE GENERALE A PARETE (fig. 17)

IMPORTANTE: assicurarsi una buona visibilità nella zona di intervento, eventualmente servendosi di una ulteriore fonte di illuminazione.

PULIZIA DEL MOBILE

1) **Pulire con cadenza settimanale tutte le parti esterne** del mobile utilizzando esclusivamente acqua tiepida e sapone o detergente neutro di uso domestico diluito in acqua. Asciugare il tutto con cura servendosi di uno straccio morbido. Non utilizzare assolutamente prodotti infiammabili o abrasivi come alcool, acetone o solventi. **NON USARE MAI GETTI D'ACQUA PER LA PULIZIA DEL MOBILE.** Per le superfici in vetro usare unicamente prodotti per la pulizia dei vetri. Non è consigliabile usare acqua in quanto può depositare calcare sulla superficie del vetro.

ATTENZIONE! NON LAVARE O PULIRE CON ACQUA O LIQUIDI LA PARTE SUPERIORE DEL MOBILE.

2) **Pulire con cadenza mensile tutte le parti interne** del mobile seguendo le medesime indicazioni riportate al punto precedente.

3) **Ogni tre mesi procedere allo sbrinamento del banco** per permettere lo scioglimento del ghiaccio che si può essere formato sulle alette dell'evaporatore impedendone il corretto funzionamento. Agire come di seguito descritto:

- Togliere la tensione elettrica al banco tramite l'interruttore sezionatore generale a parete (fig. 17).
- Svuotare il banco, stoccando tutti i prodotti in celle o refrigeratori atti a mantenerne la temperatura di conservazione.
- Attendere che l'interno del banco abbia raggiunto la temperatura ambiente.
- Pulire accuratamente l'interno del banco con acqua tiepida e sapone neutro, quindi asciugare con cura con un panno morbido.
- Dopo aver controllato attentamente che l'interno del banco sia **completamente asciutto**, rimettere in funzione l'apparecchio ridando tensione al banco.
- Dopo circa un paio d'ore caricare nuovamente il prodotto.

4) **Ogni sei mesi procedere alla pulizia dei deflettori a nido d'ape.** Agire nel modo seguente (fig. 16 - pag. 7):

- a) Svitare le viti che fissano il supporto;
- b) Rimuovere il nido d'ape;
- c) Asportare con un getto d'acqua calda (max 70 °C) la polvere che si fosse accumulata nei condotti del nido d'ape; Non usare per la pulizia diluenti.
- d) Asciugare con un getto d'aria il nido d'ape;
- e) Prestando la massima attenzione rimontare il tutto.

ATTENZIONE: Eseguire le operazioni di montaggio e smontaggio in modo lento e con l'ausilio di guanti da lavoro. Si consiglia di far eseguire queste operazioni di pulizia dal servizio tecnico autorizzato.

QUALSIASI OPERAZIONE DI MANUTENZIONE NON PREVISTA AI PUNTI PRECEDENTI, VA EFFETTUATA DAI CENTRI DI ASSISTENZA AUTORIZZATI DAI NOSTRI RIVENDITORI O DA PERSONALE QUALIFICATO.

ILLUMINAZIONE CORNICE E RIPIANI: la sostituzione delle lampade della cornice e dei ripiani è riservata al servizio tecnico di assistenza al quale vi invitiamo a rivolgervi qualora sussistesse questa necessità.

Qualora di desiderasse eliminare l'illuminazione dei ripiani, rivolgersi sempre al servizio tecnico autorizzato che provvederà all'operazione.

11. SITUAZIONI DI EMERGENZA

1) **Il mobile non parte o si arresta:**

- Verificare che non vi sia una situazione di black-out elettrico;
- Controllare che l'interruttore generale a parete sia acceso;

Nel caso l'interruzione elettrica non dipendesse da questi motivi chiamare immediatamente il più vicino centro di assistenza e procedere allo svuotamento completo ed allo stoccaggio immediato del prodotto in celle o refrigeratori atti a mantenerne la temperatura di conservazione.

2) Il mobile non raffredda a sufficienza:

- Controllare che il caricamento del mobile sia corretto e che le prese d'aria non siano ostruite;
- sbrinare e pulire il mobile per poi riprendere il funzionamento normale (vedi parag. 10).
- Controllare che il mobile non sia in vicinanza di fonti di calore o di correnti d'aria;
- Controllare tramite una livella la planarità del mobile. Verificare che le condizioni ambientali siano conformi a quanto indicato a pagina 4.

Se il mancato raffreddamento persistesse rivolgersi al più vicino centro di assistenza.

3) Il mobile è rumoroso:

- Controllare che viti e bulloni siano perfettamente chiusi.
- Controllare, tramite una livella, che il mobile sia ben livellato.

IN CASO DI FUGA DI GAS O DI INCENDIO, non sostare con la testa nel vano se questo non è stato prima opportunamente aerato Scollegare il mobile agendo sull'interruttore generale a monte dell'apparecchiatura (fig. 17). NON USARE ACQUA PER SPEGNERE LE FIAMME MA SOLO ESTINTORI A SECCO.

12. ASSISTENZA TECNICA

Qualora si rendesse necessario l'intervento del personale tecnico di assistenza contattare immediatamente il fornitore presso il quale è stato acquistato il mobile Qualora vi fosse la necessità di usare pezzi di ricambio fare sempre riferimento al servizio tecnico di assistenza: chiedere ed accertarsi che vengano utilizzati ricambi originali.

La rete di filiali in Italia ed Europa, a cui eventualmente rivolgersi, è riportata sul retro di questo manuale.

13. SMANTELLAMENTO, ELIMINAZIONE DEL MOBILE.

In conformità alle norme per lo smantellamento dei rifiuti vigenti nei singoli paesi e per il rispetto dell'ambiente in cui viviamo, vi preghiamo di dividere le parti del mobile in modo da poterle smaltire separatamente od eventualmente recuperare opportunamente. Tutte le parti componenti la macchina non sono assimilabili ai rifiuti solidi urbani fatta eccezione per le parti metalliche che comunque non figurano tra i rifiuti speciali per la maggior parte dei paesi europei. I COMPONENTI DEL CIRCUITO DI REFRIGERAZIONE NON DEVONO ESSERE TAGLIATI E/O SEPARATI MA DEVONO ESSERE PORTATI INTEGRALI IN CENTRI SPECIALIZZATI PER IL RECUPERO DEL GAS REFRIGERANTE.

1. DESCRIPTION

The LION CUB LARGE display cases are available in four different lengths and three different widths. The range includes also a head case for the completion of back-to-back lines. The case is appropriate for preservation and self-service sale of fresh and/or pre-packed products. Its main features and dimensions are clearly illustrated in drawings 1, 2, 3, on page 3. As for its weights, crating included and excluded, see table I on page 4. A wide variety of optional accessories is also available for enhanced functions. To this respect, contact the authorised after-sales service only.

2. TRANSPORTATION

The display case is contained in a specially crated package that enables transportation by the use of fork lifts. Handle the machine on its own pallet or on a similar platform; use a fork lift, either manual or electric, provided it is adequate for handling such appliances and it has the requisite lifting capacity (see page 4 - fig. 4 and table I). Handling is reserved for the authorised after-sales service.

3. DELIVERY AND STORAGE

Prior to accepting the case from the carrier, check the conditions of the package. If it is showing visible damage, the machine may have suffered some consequences. If so, unpack the machine in the presence of the carrier and sign, under protest, the delivery bill. The manufacturer assumes no liability for any damage caused by transportation or wrong handling during storage. Unpacking is reserved for the authorised after-sales service. Storing temperature must be between -25°C and $+55^{\circ}\text{C}$, air humidity between 30% and 95%. Keep the case safe from direct sunlight and from the elements.

4. INSTALLATION AND AMBIENT CONDITIONS

The display case must not be installed in premises containing explosive gas substances. It can neither be used in the open nor exposed to the rain.

Before connecting the case make sure that its rating plate data correspond to the features of the existing electrical installation (see page 5 - fig. 8 and tab. III). For correct operation, the machine must be placed on a level floor (see page 4 - fig 5), far from sources of heat and/or direct sunlight, doors, windows, fans or ventilation outlets (see page 4 - fig.6). It must also be granted a reasonable free front area for customer service.

The display case must be housed in a room conforming to the ambient requirements mentioned in page 4 - fig. 7 and tab. II.

IMPORTANT: placing fixed panels on the top of the cabinet is advised against, as this part must be accessible for servicing purposes.

5. ELECTRICAL CONNECTION

IMPORTANT: INSERT IN THE FIXED WIRING A MEAN FOR DISCONNECTION FROM THE SUPPLY MAINS HAVING A CONTACT SEPARATION IN ALL POLES THAT PROVIDE FULL DISCONNECTION UNDER OVERVOLTAGE CATEGORY III CONDITIONS IN ACCORDANCE WITH THE WIRING RULES (see fig. 17). The position of the cut-out switch must enable its actuation in any EMERGENCY situation (maximum distance 3 m). Show the position of the cut-out switch to any prospective operator.

The refrigerator must be installed by professionally qualified personnel, in accordance with the instructions provided by the manufacturer and local regulations. Incorrect installation may cause harm to persons, animals and property. The manufacturer assumes no responsibility for such

damage.

Make sure that power supply voltage corresponds to the values appearing on the rating plate of the refrigerator. Consider also that the maximum allowable power voltage variation is +/-6%.

IMPORTANT: THE REFRIGERATOR MUST BE PROPERLY EARTHED. The manufacturer assumes no responsibility for any damage resulting from non observance of this safety principle. If the refrigerator must be installed far from electric power sources, make certain that the connection complies with the standards in force.

If the supply cord is damaged, it must be replaced by the manufacturer, its service agent or similarly qualified persons in order to avoid a hazard.

THE MANUFACTURER DISCLAIMS ALL RESPONSIBILITY FOR ANY PERSONAL INJURY OR PROPERTY DAMAGE ARISING FROM INCORRECT INSTALLATION.

6. TECHNICAL SPECIFICATIONS

The built-in electrical installation is composed of control devices lodged in the upper part of the refrigerator. The technical data, which are also reported on the rating plate, inside the display case (see fig. 8 on page 5) are shown in table III, page 5.

The sound level generated by the running refrigerator is below 70 dB_(A). The refrigerator generates no harmful vibrations.

WE HEREBY DECLARE THAT THE DISPLAY CASE AT ISSUE COMPLIES WITH D.L. (DECREE LAW) DATED 25/JAN/1992 N° 108 AS EXECUTING ECC DIRECTIVE 89/109 ON MATERIALS AND OBJECTS FIT FOR CONTACT WITH EDIBLES.

7. LOADING PRODUCTS

Once the technicians have completed the installation of the case, switch it on through the wall cut-out switch. The case will then start its cooling cycle. Allow about two hours before loading products, which must already be at their preservation temperature. **THE DISPLAY CASE IS FACTORY REGULATED FOR THE ANTICIPATED PERFORMANCE.**

When loading products make certain that:

- they are similar in size and type;
- the shelf load limit (225 kg/sq.m for shelves; 100 kg/m² on the roof) is not exceeded;
- products do not cover the slots that ensure the correct circulation of cool air (see fig. 9, page 6).

8. USE

This display case was designed and manufactured exclusively for the display of fresh pre-packed food, drinks and dairies (climatic class 3H-3M1-3M2) The case is aimed for the conservation of food temperature, not for lowering it. When introduced, THE FOODSTUFFS MUST BE AT THEIR CONSERVATION TEMPERATURE.

For correct operation of the case we recommend:

- loading the products as explained in the former chapter;
- using night blinds during closing hours, which are supplied as standard (fig. 11): this avoids unnecessary energy consumption and helps better product preservation.

CONTROLS

As standard cases have a switch for the control of product lighting and a remote thermostat/thermometer for temperature control, which are lodged in the front upper panel, on the right hand side (see fig. 1 on page 3). The remote thermostat displays the temperature inside the case and allows thermal control by the appropriate keys.

WARNING: through keyboard and by the appropriate procedure, it is possible to enter the electronic pro-

gramming of the case. SUCH ACTIONS ARE RESERVED FOR THE TECHNICAL PERSONNEL.

SHELVES: the shelves were designed to bear a maximal load of 225 kg/sq.m. They have 3 downward inclined positions (0° - 10° - 20°), which is obtained by moving the shelf supporting bracket on the display case's uprights.

9. PRESCRIPTIONS AND RESTRICTIONS

KEEPING PHARMACEUTICAL PRODUCTS IN THE DISPLAY CASE IS STRICTLY FORBIDDEN, (fig. 10)

DO NOT REMOVE protections or panels when it requires the use of tools. DO NOT REMOVE THE ELECTRIC CONTROL BOARD COVER AND THE SCREWS FASTENING SHELF LIGHTING PLUGS.

Do not expose the display case to atmospheric agents (fig. 15). DO NOT STEP on the trolley-bumper. DO NOT STEP ON THE TOP OF THE DISPLAY CASE AND DO NOT LAY WEIGHTS ON IT.

Do not spill water directly or indirectly on the display case (fig. 15). Do not touch the machine with damp or wet hands or feet; do not use it while barefoot (fig. 14).

ANY OTHER USE NOT EXPRESSLY MENTIONED IN THIS BOOKLET MUST BE CONSIDERED AS HAZARDOUS. THE MANUFACTURER ASSUMES NO RESPONSIBILITY FOR ANY DAMAGE RESULTING FROM IMPROPER, INCORRECT OR UNREASONABLE USE.

The installation of the appliance and the refrigerant condensing unit must only be made by the manufacturer's service personnel or similarly skilled person.

The information provided with an appliance with a separate refrigerant condensing unit shall include:

- information on the type of separate refrigerant condensing unit to which the cabinet shall be connected;
- an electrical diagrams showing the electrical terminals for connections.

THE INSTRUCTIONS CONCERNING PERSONS (INCLUDING CHILDREN) WITH REDUCED PHYSICAL, SENSORY OR MENTAL CAPABILITIES, OR LACK OF EXPERIENCE AND KNOWLEDGE AND CHILDREN PLAYING WITH THE APPLIANCE ARE NOT REQUIRED

10. ORDINARY MAINTENANCE

ATTENTION! BEFORE STARTING ANY MAINTENANCE OR CLEANING, DISCONNECT THE REFRIGERATOR FROM THE ELECTRICAL POWER SUPPLY BY THE MAIN WALL CUT-OFF SWITCH (fig. 17).

IMPORTANT: During maintenance or cleaning operations, be sure that the light in the working area is sufficient. If necessary use an additional source of light.

CLEANING THE DISPLAY CASE

1) **Every week clean the outer surfaces of the display case** with mild soap or detergent in lukewarm water only. Wipe carefully with a soft cloth. Never clean it using inflammable or scouring agents, alcohol, acetone or solvents. NEVER CLEAN THE DISPLAY CASE BY THE USE OF WATER JETS. Clean glass surfaces using glass-cleaning products only. The use of water is not recommended here, as it may cause scale to build up.

ATTENTION! NEVER WASH OR CLEAN THE UPPER SIDE OF THE DISPLAY CASE WITH WATER OR LIQUIDS

2) **Every month clean the cabinet's inside surfaces** following the instructions provided in the preceding item and those indicated herebelow:

3) **Defrost the display case every three months** to let the ice that may formed between the fins melt. Frost may otherwise prevent correct operation. Proceed as follows:

- Disconnect the display case from the electrical power supply by the wall main cut-off switch (fig. 17).

- Empty the appliance, store the contents in cold rooms or refrigerators that are adequate for keeping the requisite preservation temperature.
- Wait until the cold room has reached ambient temperature.
- Clean the display case inside thoroughly with mild soap or detergent and lukewarm water. Wipe carefully with and a soft cloth.
- After having carefully checked that the display case **is completely dry inside**, start the appliance again by the wall cut-out switch. Allow a couple of hours before loading the products back again.
- Allow a couple of hours before loading the products back again.

4) **Every six months clean the honeycomb** , in the following way (fig. 16 - pag. 7)

- Loosen the screws fixing the support;
- remove the honeycomb;
- use a jet of hot water (max. 70°C) to remove any dust which may have accumulated on the honeycomb;
- dry with a jet of air;
- replace the honeycomb with great care.

Disassemble and assemble very slowly, using work gloves. It is advisable to have these cleaning operations carried out by authorized service personnel.

Any maintenance operation not included among the former steps must be carried out by the authorised after-sales service or by qualified personnel.

CANOPY AND SHELF LIGHTING: canopy and shelf lamps must be replaced by the after-sales service only. Resort to it if need be.

If you should wish to eliminate shelf lighting, let it be done by the authorised after-sales service.

11. EMERGENCY SITUATIONS

1) **The display case will not start or will not keep on working:**

- There may be a general black-out;
- The wall main switch may be off.

If power failure is not due to any of the above causes, call the nearest after-sales service immediately, empty the display case and store the foods in coldrooms or refrigerators that may ensure preservation temperature.

2) **The display case will not cool properly**

- Make sure that the product load is correct and the air slots are not covered;
- defrost and clean it before starting normal operation (see chapter 10);
- Make sure that the case is not exposed to sources of heat or draught;
- Check that the display case is perfectly horizontal by the use of a spirit level. Make certain that ambient conditions comply with the requirements of page 4.

Should insufficient cooling persist, resort to the nearest after-sales service.

3) **The cabinet operates noisily:**

- Make sure that screws and bolts are closed tight.
- Check that the display case is perfectly horizontal by the use of a spirit level.

IN CASE OF A GAS LEAK OR FIRE, do not breathe inside the room that houses the display case before having aired it properly. Turn the display case off by the main switch ahead (see fig. 17). **DO NOT USE WATER BUT ONLY DRY EXTINGUISHERS TO EXTINGUISH THE FIRE.**

12. AFTER-SALES SERVICE

Should it be necessary to resort to technical assistance, contact your sales person immediately. If spare parts are needed, always refer to your after-sales service: insist on the use of original spare parts. Scroll the Italian and European network of branch offices on the back of this manual for addresses and phone numbers.

13. DISMANTLING AND DISPOSAL

Please, for the sake of the environment, sort the parts and materials composing the display case in accordance with the waste disposal provisions in force in your country, so that they can be properly disposed of or recycled. All its parts cannot be treated as solid urban waste, except for the metal parts, which nevertheless are not considered as special waste by most European countries.

THE PARTS COMPOSING THE REFRIGERATING CIRCUIT MUST NOT BE SEVERED OR SEPARATED BUT DELIVERED INTACT TO A CENTRE SPECIALISED IN RECYCLING REFRIGERANT GAS.

1. DESCRIPTION DU MEUBLE

Les meubles LION CUB LARGE sont prévus en 4 longueurs et en 3 profondeurs. La gamme prévoit aussi des Têtes de Gondole pour compléter les linéaires dos à dos. Le meuble est adapté pour la conservation et la vente en libre service de produits frais et/ou préemballés. Les caractéristiques générales et les dimensions sont clairement reportées dans les figures 1, 2, 3, à la page 3. Les poids des meubles, vides et emballés, sont reportés dans le tableau I à la page 4. Une vaste gamme d'accessoires est à disposition sur demande afin de rendre le meuble encore plus fonctionnel. Veuillez pour cela appeler notre service après vente.

2. TRANSPORT DU MEUBLE

Le meuble est emballé et pourvu d'un socle en bois qui en permet le déplacement par chariot élévateur. Pour tout déplacement il faut utiliser exclusivement son socle en bois ou équivalent; utiliser un chariot élévateur à main ou électrique capable de transporter ces meubles. Vérifier toujours que la capacité de levage soit suffisante (voir page. 4 - fig. 4 et tab. I). Les opérations de déplacement doivent être faites par du personnel technique habilité.

3. RÉCEPTION ET STOCKAGE

Avant de confirmer la réception du meuble au transporteur, contrôler l'état de l'emballage. S'il présente des dommages évidents sur l'extérieur, il est possible que le meuble soit endommagé. Dans ce cas il faut procéder au déballage devant le transporteur et signer, avec réserve, le document de livraison. Les éventuels dommages dus au transport ou à un mauvais stockage ne peuvent en aucun cas être attribués au constructeur. Les opérations de déballage sont réservées au personnel habilité.

La température de stockage doit être comprise entre -25°C et $+ 55^{\circ}\text{C}$, l'humidité doit être comprise entre 30% et 95%. Le meuble doit être placé à l'abri du soleil et des intempéries.

4. INSTALLATION ET CONDITIONS CLIMATIQUES

L'appareil ne doit pas être placé dans les ambiances dans lesquelles sont présentes des substances ou gaz explosifs. Le meuble ne peut pas être utilisé hors du magasin et ne doit pas être exposé à la pluie.

Avant de connecter le meuble s'assurer que les données sur la plaquette signalétique correspondent aux caractéristiques du réseau électrique auquel il doit être branché (voir page 5 - fig. 8 et tableau III). Pour un fonctionnement correct du meuble il faut vérifier qu'il soit posé sur un sol à niveau (voir page 4 - fig 5), qu'il ne soit pas proche de sources de chaleur et/ou de radiations solaires directes, de portes, de fenêtres, de ventilateur et de sorties d'aération (voir page 4 - fig. 6) et que l'espace frontal nécessaire soit suffisant afin de permettre son utilisation par la clientèle.

L'ambiance dans laquelle sera placé le meuble doit être conforme à ce qui est indiqué à la page 4 - fig. 7 et tableau II.

IMPORTANT: ne pas prévoir de panneaux fixes sur la partie supérieure des meubles car celle-ci doit RESTER ACCESSIBLE pour d'éventuelles interventions d'entretien.

5. CONNEXION ÉLECTRIQUE

IMPORTANT: DANS LE CÂBLAGE IL FAUT INSTALLER UN DISPOSITIF QUI ASSURE LA DÉCONNEXION PAR RAPPORT AU RÉSEAU ET QUI A UNE DISTANCE D'OUVERTURE DES CONTACTS PERMETTANT LA DÉCONNEXION COMPLÈTE DANS LES CONDITIONS DE CATÉGORIE DE SURTENSION III CONFORMÉMENT AUX RÈGLES DU CÂBLAGE (voir fig. 17). La position de l'interrupteur disjoncteur doit permettre facilement son accès par l'opérateur en situation d'URGENCE (distance maximum 3 m). INFORMER quiconque utilise le meuble sur la position de cet interrupteur.

L'installation doit être effectuée suivant les instructions du constructeur, par du personnel professionnellement qualifié et conformément aux normes en vigueur sur les installations électriques. Une installation erronée peut causer des dommages corporels pour lesquels le constructeur NE PEUT EN AUCUN CAS ÊTRE CONSIDÉRÉ RESPONSABLE. S'assurer que la tension d'alimentation corresponde aux données indiquées. En outre il faut considérer que les variations maximum de la tension d'alimentation doivent être de $\pm 6\%$.

IMPORTANT: IL EST OBLIGATOIRE DE CONNECTER LE MEUBLE À LA TERRE. Le constructeur décline toute responsabilité, si cette norme de sécurité n'était pas respectée. Si le meuble est installé loin de la source d'alimentation électrique, prévoir un branchement conforme aux normes en vigueur.

Si le câble d'alimentation est endommagé, il doit être remplacé par le constructeur et par son service après-vente ou, quoi qu'il en soit, par une personne ayant une qualification similaire, de façon à prévenir tout risque.

LE CONSTRUCTEUR DÉCLINE TOUTES RESPONSABILITÉS POUR D'ÉVENTUELLES BLESSURES AUX PERSONNES OU DOMMAGES AUX CHOSES, CAUSÉS PAR UNE INSTALLATION ERRONÉE.

6. CARACTÉRISTIQUES TECHNIQUES

L'installation électrique à l'intérieur du meuble est composée par des éléments de protection et de contrôle, assemblés adéquatement et situés dans la partie supérieure du meuble. Les données techniques du meuble sont indiquées bien visiblement sur la plaquette signalétique, située à l'intérieur du meuble (voir fig. 8 et tableau III à la page 5).

Le niveau de bruit généré par le fonctionnement du meuble est inférieur à 70 dB(A). Le meuble ne cause aucune vibration nuisible.

NOUS DÉCLARONS QUE LE MEUBLE EST CONFORME AU D.L. DU 25/01/1992 N° 108 APPLICATION DE LA DIRECTIVE CEE 89/109 CONCERNANT LES MATÉRIAUX ET LES OBJETS DESTINÉS À ÊTRE EN CONTACT AVEC DES PRODUITS ALIMENTAIRES.

7. CHARGEMENT DU PRODUIT

Quand le service technique a terminé l'installation du meuble, mettre sous tension l'appareil le meuble à l'aide de l'interrupteur général. À ce moment commence le cycle de refroidissement. Environ 2 heures après la mise en marche il est possible de charger le meuble avec les denrées à conserver se trouvant déjà à leur température de conservation. **LE MEUBLE EST RÉGLÉ PAR LE SERVICE TECHNIQUE POUR FOURNIR LES PRESTATIONS PRÉVUES.**

Pendant le chargement des denrées alimentaires faire attention à:

- ce que le chargement soit homogène en dimension et type de denrées;
- ne jamais dépasser la limite de chargement **de 225 kg/m²; 100 kg/m² sur le plateau du toit.**
- ne pas obstruer les ouvertures qui garantissent le flux correct de l'air réfrigéré (voir fig. 9 à page 6).

8. UTILISATION DU MEUBLE

Le meuble a été conçu et fabriqué exclusivement pour l'exposition de denrées alimentaires fraîches préemballées, boissons et produits laitiers (classes 3H-3M1-3M2 selon les différentes configurations). Le meuble est apte à conserver la température du produit mais pas à le refroidir. Les denrées alimentaires ne doivent donc y être introduites QU' AUX TEMPÉRATURES DE CONSERVATION.

Pour un meilleur fonctionnement du meuble veuillez agir comme suit:

- charger le produit comme indiqué dans le point qui précède;
- utiliser les rideaux de nuit pendant les heures de fermeture du magasin (fig. 11): vous éviterez de cette façon d'inutiles consommations d'énergie en obtenant en même temps une meilleure conservation des produits exposés. Les rideaux de nuit manuels s'accrochent à la partie inférieure du pare-chocs.

CONTRÔLES

Les meubles sont équipés en option sur la partie supérieure droite (voir figure 1 à page 3) d'un interrupteur pour l'éclairage du produit et d'un thermomètre/thermostat à distance pour le contrôle de la température du meuble. Le thermostat à distance montre la température à l'intérieur du meuble et en permet le contrôle.

ATTENTION: à l'aide du clavier il est possible d'entrer dans la programmation de base de l'unité électronique du meuble. CES INTERVENTIONS SONT RÉSERVÉES AU PERSONNEL HABILITÉ.

ÉTAGÈRES: Les étagères sont dimensionnées pour porter une charge maximum de 225 kg/m². Elles peuvent être inclinées en 3 positions (0° - 10° - 20°) en variant la position d'accrochage de leurs supports sur les crémaillères.

9. INTERDICTIONS ET RECOMMANDATIONS

IL EST INTERDIT D'INTRODUIRE DES PRODUITS PHARMACEUTIQUES DANS LE MEUBLE (fig. 10).

Ne pas enlever les protections ou panneaux pour lesquels il est nécessaire d'utiliser des outils. EN PARTICULIER NE PAS ENLEVER LE COUVERCLE DU BOITIER ÉLECTRIQUE ET LES VIS DE FIXATION DES PRISES POUR L'ÉCLAIRAGE DES ÉTAGÈRES.

Ne pas laisser le meuble exposé aux intempéries (fig. 15). NE PAS MONTER sur le pare-chocs du meuble, NE PAS MONTER sur la partie supérieure du meuble.

Ne jamais utiliser des jets d'eau directs et indirects sur le meuble (fig. 13). Ne pas toucher le meuble avec mains et pieds mouillés ou humides, ne pas l'utiliser pieds nus (fig. 14).

CHAQUE UTILISATION NON SPÉCIFIÉE DANS LE PRÉSENT MANUEL, EST À CONSIDÉRER DANGEREUSE ET LE CONSTRUCTEUR NE PEUT EN AUCUN CAS ÊTRE RESPONSABLE POUR D'ÉVENTUELS DOMMAGES, QUI PEUVENT SE PRODUIRE PAR UNE UTILISATION NON-CONFORME, ERRONÉE ET NON RAISONNABLE.

L'installation de l'appareil et de l'unité de condensation du liquide réfrigérant doit être effectuée uniquement par du personnel de service du constructeur ou par du personnel expert. Les informations fournies avec l'appareil muni d'une unité de condensation du liquide réfrigérant à distance doivent comprendre :

- . Des informations pour unité de condensation à distance concernant le meuble auquel elle doit être branchée;
- Un schéma électrique qui montre les bornes électriques pour les connexions.

LES INSTRUCTIONS CONCERNANT LES PERSONNES (Y COMPRIS LES ENFANTS) AYANT DES CAPACITÉS PHYSIQUES, SENSORIELLES OU MENTALES RÉDUITES, OU AYANT PEU D'EXPÉRIENCE ET DE CONNAISSANCES APPROPRIÉES, OU CELLES CONCERNANT LES ENFANTS QUI PEUVENT JOUER AVEC L'APPAREIL, NE SONT PAS REQUISES.

10. ENTRETIEN ORDINAIRE

AVANT TOUTE OPÉRATION DE NETTOYAGE ET D'ENTRETIEN COUPER LE COURANT A L'AIDE DU DISJONCTEUR GÉNÉRAL (fig. 17).

IMPORTANT: Pendant les opérations d'entretien ou de nettoyage faire attention à avoir une bonne visibilité dans la zone d'intervention, si nécessaire se servir d'une source lumineuse additionnelle.

NETTOYAGE DU MEUBLE (fig. 18)

1) Chaque semaine nettoyer avec soin toutes les parties extérieures du meuble en utilisant exclusivement de l'eau

tiède et du savon neutre domestique dilué. Essuyer soigneusement avec un chiffon doux. Ne jamais utiliser des produits abrasifs ou inflammables comme alcool, acétone ou des solvants. **NE JAMAIS UTILISER DE JETS D'EAU POUR LE NETTOYAGE DU MEUBLE.** Pour les surfaces en verre, utiliser uniquement des produits pour le nettoyage des vitres. Il n'est pas conseillé d'utiliser de l'eau, car elle laisse des traces de calcaire sur la vitre.

ATTENTION: NE JAMAIS NETTOYER OU LAYER AVEC DE L'EAU OU DU LIQUIDE LE DESSUS DU MEUBLE

2) Chaque mois nettoyer toutes les parties intérieures du meuble selon les indications du paragraphe précédent.

3) Chaque trois mois il faut procéder au dégivrage du meuble pour permettre à la glace qui peut s'être formée de fondre. Procéder au dégivrage du meuble comme suit:

- Couper l'alimentation électrique (fig. 17).
- Vider le meuble en stockant tous les produits dans des chambres froides aptes à maintenir leur température de conservation.
- Attendre que le meuble ait atteint la température ambiante.
- Nettoyer avec soin l'intérieur du meuble avec de l'eau tiède et savon neutre, et ensuite essuyer soigneusement avec un chiffon.
- Après avoir vérifié avec attention que l'intérieur du meuble **soit complètement sec**, remettre en marche le meuble à l'aide le disjoncteur.
- Attendre environ 2 heures, puis recharger le meuble avec les denrées.

4) TOUS LES SIX MOIS il faudra nettoyer les nid d'abeille de la façon suivante (fig. 16 - pag. 7):

- a) desserrer les vis fixant le support;
- b) enlever les nid d'abeille,
- c) éliminer au jet d'eau chaude (70°C max) la poussière qui se serait accumulée dans les tubes du nid d'abeille,
- d) sécher les nid d'abeille au jet d'air. Ne pas utiliser de dissolvants pour le nettoyage
- e) remonter le tout avec un maximum d'attention.

Exécuter les opérations de montage et de démontage lentement en utilisant des gants de travail. Il est conseillé de faire exécuter ces opérations de nettoyage par le service technique autorisé.

Toute opération d'entretien non prévue aux points précédents, doit être effectuée par les centres de service après vente autorisés.

ÉCLAIRAGE FRONTON ET ÉTAGÈRES: le changement des tubes du fronton et des étagères est réservé au service après vente autorisé auquel vous vous adresserez pour tous les problèmes techniques inhérents au meuble.

Si on désire ôter l'éclairage des étagères, veuillez toujours appeler le service après vente autorisé.

11. SITUATIONS D'URGENCE

1) **Le meuble ne démarre pas ou s'arrête:**

- Vérifier que le courant n'a pas été coupé;
- Contrôler que l'interrupteur général soit enclenché;

Dans le cas où la coupure électrique ne dépend pas d'une de ces raisons, veuillez appeler le service après vente autorisé, vider complètement le meuble et stocker les produits dans des chambres froides aptes à les conserver.

2) **Le meuble ne refroidit pas suffisamment:**

- Contrôler que le chargement du meuble soit correct et que les reprises d'air ne soient pas obstruées;
- Dégivrer le meuble pour ensuite reprendre le fonctionnement normal (voir par. 10).
- Contrôler que le meuble ne soit pas près de sources de chaleur ou de courants d'air;
- Contrôler avec un niveau à bulle que le meuble soit parfaitement mis de niveau. Vérifier que les conditions du

milieu ambiant soient conformes à la page 4.

Si la panne persiste, veuillez appeler le service après vente autorisé le plus proche.

EN CAS DE FUITE DE GAZ OU D'INCENDIE, ne pas entrer dans la pièce si celle-ci n'a pas été aérée parfaitement, couper l'alimentation électrique du meuble (fig. 17). NE PAS UTILISER DE L'EAU pour éteindre les flammes mais seulement des extincteurs à sec.

12. SERVICE APRÈS VENTE

Dans le cas où l'intervention du personnel technique du service après vente est nécessaire, contacter immédiatement votre fournisseur du meuble. Dans le cas où il est nécessaire d'utiliser des pièces détachées veuillez toujours vous référer au service après vente: demander et s'assurer que seulement des pièces d'origine soient utilisées. Le réseau de filiales en Europe pour toutes questions, est reportée au dos de ce manuel.

13. MISE HORS DE SERVICE ET DEMANTELEMENT DU MEUBLE

En conformité avec les normes pour l'élimination des déchets en vigueur dans votre pays et pour le respect du milieu ambiant, dans lequel nous vivons, nous vous prions de séparer les parties de la machine de façon à pouvoir les détruire séparément et/ou les recycler. Toutes les parties, qui composent le meuble ne sont pas assimilables aux déchets urbains, exception faite pour les parties métalliques, qui de toutes façons ne figurent pas parmi les déchets spéciaux dans la majorité des pays Européens.

AVANT LE DEMONTAGE D'UNE INSTALLATION, IL FAUT RECUPERER LES FLUIDES FRIGORIGENES OU FRIGOPORTEUR ET LES FAIRE RECYCLER POUR UNE REUTILISATION.

1. BESCHREIBUNG DES KÜHLMÖBELS

Das LION CUB LARGE Kühlmöbel ist in vier verschiedenen Längen, drei Breiten erhältlich. Zur Fertigstellung der "back to back" Möbelreihen (Rücken an Rücken) ist serienmäßig ein Kopf Möbel vorgesehen. Das Kühlmöbel eignet sich bestens für das Aufbewahren und Ausstellen von Frischwaren und/oder verpackten Waren zur Selbstbedienung. In den Abbildungen 1, 2, 3, Seite 3, sind die allgemeinen Eigenschaften und Maße des Kühlmöbels angeführt. Die unterschiedlichen Gewichte des Möbels mit oder ohne Verpackung sind in der Tabelle I, Seite 4 angegeben. Verschiedenes Zubehör (gegen Mehrpreis erhältlich) stehen zur Verfügung, um das Kühlmöbel noch funktionstüchtiger zu gestalten. Wenden Sie sich bitte an den bevollmächtigten Kundendienst.

2. TRANSPORT DES KÜHLMÖBELS

Das Kühlmöbel wird in einer Verpackung mit Holzgestell angeliefert und kann mit einem Gabelstapler gehandhabt werden. Für den Transport des Kühlmöbels ist das dafür vorgesehene Gestell oder ein geeigneter Ersatz zu verwenden. Einen für den Transport des Kühlmöbels geeigneten Handhubkarren oder Elektrohubkarren mit der nötigen Hubleistung verwenden (siehe Seite 4 - Abb. 4 und Tabelle I). Jeglicher Transport oder Standortwechsel des Kühlmöbels ist von einem autorisierten Kundendienst durchzuführen.

3. ÜBERNAHME UND LAGERUNG

Vor Übernahme des Kühlmöbels vom Spediteur ist zu überprüfen, ob die Verpackung unversehrt ist. Falls die Verpackung außen beschädigt sein sollte, kann auch das Möbel eventuell Schaden genommen haben. Packen Sie in diesem Fall das Kühlmöbel im Beisein des Fahrers aus und unterschreiben Sie den Lieferschein mit Vorbehalt. Auf Transport oder falsche Lagerung zurückzuführende Schäden können nicht dem Hersteller zur Last gelegt werden. Überlassen Sie das Auspacken dem bevollmächtigten Kundendienst.

Die Temperatur im Lagerraum muß zwischen -25°C und $+55^{\circ}\text{C}$ liegen und die Luftfeuchtigkeit zwischen 30 und 95%. Das Kühlmöbel darf nicht der Sonne bzw. Witterung ausgesetzt werden.

4. INSTALLATION UND RAUMVERHÄLTNISSE

Das Kühlmöbel darf nicht in Räumen aufgestellt werden, in denen Substanzen aufbewahrt werden, die explodieren können. Das Möbel darf nicht im Freien verwendet oder der Witterung ausgesetzt werden.

Vor Anschluß des Kühlmöbels ist zu überprüfen, ob die Angaben auf dem Geräteschild mit den Werten der zur Verfügung stehenden Stromleitung übereinstimmen (siehe Seite 5 - Abb. 8 und Tabelle III). Um einen einwandfreien Möbelbetrieb zu gewährleisten, ist das Kühlmöbel auf einen ebenen Fußboden aufzustellen (siehe Seite 4 - Abb. 5), wobei unbedingt zu vermeiden ist, es in der Nähe von Hitzequellen, Türen, Fenstern, Ventilatoren und Lüftungsöffnungen aufzustellen oder einer direkten Sonneneinstrahlung auszusetzen (siehe Seite 4 - Abb. 6). Weiterhin ist sicherzustellen, daß dem Kunden frontseitig genügend Platz zu Verfügung steht für ein bequemes Bedienen des Möbels. Die Verhältnisse am Aufstellungsort müssen den Werten entsprechen, die in der Tabelle II und Abb. 7, Seite 4 angeführt sind.

WICHTIG: Keine fest installierten Verkleidungen oben am Möbel vorsehen, da die Oberseite des Möbels für Wartungsarbeiten frei zugänglich bleiben muß.

5. ELEKTROANSCHLUSS

WICHTIG: VOR DEM MÖBEL MUSS EINE VORRICHTUNG INSTALLIERT WERDEN, DIE DIE STROMZUFUHR UNTERBRICHT UND DEREN KONTAKTE SICH SO WEIT VONEINANDER ÖFFNEN, DASS BEI ÜBERSPANNUNGEN DER KATEGORIE III DAS KOMPLETTE AUSSCHALTEN GEWÄHRLEISTET IST IN ÜBEREINSTIMMUNG MIT DEN VERDRAHTUNGSREGELN (siehe Abb.178). Der Trennschalter muß unmittelbar in der Nähe des Kühlmöbels angebracht werden (höchstens 3m Abstand) und muß IM NOTFALL vom Betreiber leicht betätigt werden können. Jedermann, der das Kühlmöbel bedient, muß über die Position des Schalters unterrichtet werden.

Das Kühlmöbel muß von Fachkräften gemäß den Angaben des Herstellers installiert werden und dabei den örtlich geltenden Vorschriften für elektrische Anlagen entsprechen. Eine falsche Installation kann Schäden an Personen, Tieren und Dingen verursachen, für die der Hersteller auf keinen Fall zur Rechenschaft gezogen werden kann. Vergewissern Sie sich, daß die Versorgungsspannung mit den Angaben auf dem Geräteschild übereinstimmt, wobei zu beachten ist, daß die Netzspannung höchstens um $\pm 6\%$ von ihrem Nennwert abweichen darf.

WICHTIG: DAS KÜHLMÖBEL MUSS GEERDET WERDEN.

Der Hersteller lehnt bei Nichtbeachtung dieser Unfallverhütungsvorschrift jegliche Haftung ab. Falls das Kühlmöbel in einer gewissen Entfernung von der Netzsteckdose installiert werden soll, müssen Sie sich vergewissern, daß der Elektroanschluß gemäß den geltenden Vorschriften ausgeführt wird.

Bei Beschädigung des Netzanschlusskabels, muss dies vom Hersteller oder eines von ihm autorisierten technischen Kundendienstes, bzw. einer entsprechenden Fachkraft ersetzt werden, um jegliches Risiko zu vermeiden.

DER HERSTELLER KANN NICHT FÜR SCHÄDEN AN PERSONEN ODER DINGEN VERANTWORTLICH GEMACHT WERDEN, DIE AUF EINE FALSCH EINGESTELLTE INSTALLATION ZURÜCKZUFÜHREN SIND.

6. TECHNISCHE EIGENSCHAFTEN

Elektrische Anlage: die im Kühlmöbel eingebauten Schaltelemente der elektrischen Anlage befinden sich im unteren Bottichbereich. Die in der Tabelle III, Seite 5 enthaltenen technischen Daten, sind ebenfalls auf dem Geräteschild angegeben, das sich an der Innenseite des Möbelbottichs befindet (siehe Abb., Seite 5).

Der Geräuschpegel bei Möbelbetrieb liegt unter 70dB (A). Das Kühlmöbel verursacht keine schädlichen Vibrationen.

HIERMIT WIRD BESTÄTIGT, DASS DAS KÜHLMÖBEL DER GESETZESBESTIMMUNG 25/01/1992 NR. 108 IN DURCHFÜHRUNG DER EG-RICHTLINIE 89/109 BEZÜGLICH MATERIALIEN UND DINGEN, DIE MIT LEBENSMITTELN IN BERÜHRUNG KOMMEN, ENTSPRICHT.

7. BESCHICKEN DES KÜHLMÖBELS MIT WAREN

Nach erfolgter Installation des Kühlmöbels (vom Kundendienst durchzuführen) kann das Möbel durch das Bedienen des Trennschalters an der Wand eingeschaltet werden. Nun beginnt das Kühlverfahren. Nach ungefähr 2 Stunden kann das Kühlmöbel mit Lebensmitteln beschickt werden, die schon die geforderte Lagertemperatur besitzen. **DAS KÜHLMÖBEL WIRD WERKSEITIG FÜR DEN VORGESEHENEN BETRIEB EINGESTELLT.**

Beim Beschicken des Möbels mit Lebensmitteln ist unbedingt darauf zu achten daß:

- die im Möbel befindlichen Lebensmittel gleiche Packungsgröße und Qualität besitzen;
- die Beschickungsgrenze von **225Kg/m², 100 kg/m² auf das Dach** nicht überschritten wird;
- **die Lüftungsschlitze**, welche die gekühlte Luftströmung gewährleisten, nicht verdeckt werden (siehe Abb. 9 Seite 6).

8. GEBRAUCHSANWEISUNG

Das Kühlmöbel wurde so geplant und hergestellt, daß es für die Aufbewahrung von frischen, verpackten Lebensmitteln, Getränken und Milchprodukten geeignet ist (Climatic Klasse 3H-3M1-3M2). Das Möbel behält die Temperatur der Lebensmittel bei, kann sie aber nicht weiter senken. Deshalb darf das Möbel nur mit solchen Lebensmitteln beschickt werden, DIE SCHON DIE GEFORDERTE LAGERTEMPERATUR BESITZEN.

Für einen einwandfreien Betrieb, empfiehlt es sich außerdem:

- das Möbel gemäß den Anweisungen im Punkt 7 zu beschicken;
- die serienmäßig mitgelieferten Nachtblenden während der Geschäftsschlußzeiten anwenden (Abb.11): da-durch vermeiden Sie unnötigen Energieverbrauch und erzielen gleichzeitig bessere Ergebnisse bei der Aufbewahrung der ausgestellten Waren.

BEDIENUNGSELEMENTE

Die Kühlmöbel sind rechts auf der Unterseite des Möbels serienmäßig mit einem Lichtschalter (siehe Abb.1, Seite 3) für die Beleuchtung der Waren und einem Fernthermometer/Fernthermostat für die Kontrolle der Betriebstemperatur ausgerüstet. Der Fernthermostat zeigt die Betriebstemperatur im Kühlmöbel an und ermöglicht deren Kontrolle anhand der geeigneten Drucktasten. Diese Regulierungen sind ausschließlich dem Fachpersonal des Kundendienstes vorbehalten.

ACHTUNG: Durch ein geeignetes Verfahren kann man über die Tastatur in das Basisprogramm der Möbel-elektronik eintreten. DIESE VERFAHREN IST AUSSCHLIESSLICH DEM TECHNISCHEN PERSONAL VORBEHALTEN.

AUSLAGENFÄCHER: Die Fächer sind so ausgelegt, daß sie ein Gewicht von höchstens 225kg/m². Sie können in 3 Stellungen geneigt werden (0° - 10° - 20°), indem die Tragwinkel für die Fächer an den hinteren Ständern des Kühlmöbels entsprechend einstellt werden.

9. VORSCHRIFTEN UND VERBOTE

ES DÜRFEN AUF KEINEN FALL ARZNEIMITTEL IM KÜHLMÖBEL EINGELAGERT WERDEN (Abb.10)

Schutzabdeckungen und Verkleidungen, die nur mit Hilfe eines Werkzeuges abmontiert werden können, dürfen nicht entfernt werden. INSBESONDERE DÜRFEN AUF KEINEN FALL DIE ABDECKUNG DER ELEKTRISCHEN SCHALTAFEL UND DIE BEFESTIGUNGSSCHRAUBEN FÜR DIE STECKDOSEN DER AUSLAGENBELEUCHTUNG ENTFERNT WERDEN.

Das Kühlmöbel NICHT der Witterung aussetzen (Abb.15). Das Kühlmöbel DARF NICHT als ABLAGE verwendet werden. NICHT auf das Kühlmöbel oder auf die Wagenstoßleiste STEIGEN.

Das Kühlmöbel niemals mit Wasserstrahl ab- oder bespritzen (Abb. 13). Das Kühlmöbel nicht mit nassen oder feuchten Händen oder Füßen berühren; das Möbel nicht barfuß bedienen (Abb. 14).

JEDER ANDERE GEBRAUCH DES KÜHLMÖBELS, DER IN DIESEM HANDBUCH NICHT AUSDRÜCKLICH ERWÄHNT IST, MUSS ALS GEFÄHRLICH BETRACHTET WERDEN, WOBEI DER HERSTELLER FÜR SOLCHE SCHÄDEN NICHT HAFTET, DIE AUF UNSACHGEMÄSSE, FALSCH E ODER UNVERNÜNFTIGE HANDHABUNG DES KÜHLMÖBELS ZURÜCKZUFÜHREN SIND.

Die Installation des Gerätes und der Kühlmittel-Verflüssigereinheit darf nur vom Servicepersonal des Herstellers oder einer Fachkraft durchgeführt werden. Die dem Gerät mit separater Kühlmittel-Verflüssigereinheit beigefügten Informationen müssen umfassen:

. Informationen zu separaten Kühlmittel-Verflüssigereinheiten, die das Möbel betreffen, an das sie angeschlossen werden sollen:

- ein Schaltplan, in dem die elektrischen Klemmen für die Anschlüsse enthalten sind.

HINWEISE, DIE PERSONEN (INKL. KINDER) MIT KÖRPERLICHEN, SENSORIELLEN ODER GEISTIGEN BEHINDERUNGEN BETREFFEN, ODER DIE FACHUNKUNDIG ODER KEINE GEEIGNETE ERFAHRUNG HABEN, ODER KINDER, DIE MIT DEM GERÄT SPIELEN KÖNNTEN, SIND NICHT ERFORDERLICH.

10. NORMALE WARTUNG

ACHTUNG! VOR BEGINN DER REINIGUNGS- UND WARTUNGSARBEITEN IST UNBEDINGT DIE ELEKTRISCHE STROMVERSORGUNG AM SICHERUNGSAUTOMAT VOR DEM KÜHLMÖBEL ZU UNTERBRECHEN (Abb.17).

2) Die Innflächen des Möbels einmal monatlich reinigen, indem Sie die Arbeitsschritte unter Punkt 1) befolgen.

3) Alle 3 Monate sollte das Kühlmöbel abgetaut werden, um die Eisschicht auftauen zu lassen, die sich eventuell an den Verdampferlamellen gebildet hat und die einen einwandfreien Betrieb des Kühlmöbels beeinträchtigen könnte. Gehen Sie dabei folgendermaßen vor:

- Schalten Sie die Stromversorgung am Hauptschalter vor dem Kühlmöbel aus (Abb.17).
- Räumen Sie das Kühlmöbel ganz aus und lagern Sie alle Produkte so lange bei geeigneter Temperatur in einer (Tief-) Kühltruhe oder einem (Tief-) Kühlraum.
- Warten Sie, bis das Kühlmöbel die Raumtemperatur erreicht hat.
- Waschen Sie die Innenflächen des Bottichs sorgfältig mit lauwarmem Wasser und neutraler Seife ab, und wischen Sie sie danach mit einem weichen Tuch gut trocken.
- Warten Sie, bis die Innenflächen des Bottichs vollständig trocken sind, bevor Sie das Möbel wieder einschalten.
- Nach etwa 2 Stunden kann das Kühlmöbel wieder mit Produkten beschickt werden.

4) ALLE SECHS MONATE die wabenförmigen Luftleitbleche reinigen. Dabei folgend vorgehen (abb. 16 - seite 7):

- a) Die Befestigungsschrauben von Halterung entfernen;
- b) Die Luftleitbleche abnehmen;
- c) Mit einem heißen Wasserstrahl (max. 70°C) den sich in den Luftleitblechen gebildeten Staub entfernen;
- d) Mit Luft trocknen;
- e) Alle Teile wieder sorgfältig aufmontieren.

Die Montage und Demontage langsam und mit Arbeitshandschuhen ausführen. Es wird empfohlen, diese Reinigungsarbeiten vom zugelassenen technischen Kundendienst durchführen zu lassen.

Wartungsarbeiten, die im vorliegenden Handbuch nicht erwähnt sind, sind vom bevollmächtigten Kundendienst oder von qualifiziertem Personal durchzuführen.

AUSLAGEN- UND SIMSBELEUCHTUNG: Mit der Auswechslung dieser Beleuchtungen ist der technische Kundendienst zu beauftragen, an dem Sie sich bitte im gegebenen Fall wenden sollen.

Wenn Sie sich entschieden haben, die Auslagenbeleuchtung zu beseitigen, wenden Sie sich bitte an den bevollmächtigten Kundendienst.

11. HINWEISE FÜR DAS VORGEHEN BEI BETRIEBSSTÖRUNGEN

1) *Das Kühlmöbel schaltet sich nicht ein oder schaltet sich aus:*

- Überprüfen Sie, ob die Stromversorgung unterbrochen ist;
- Überprüfen Sie, ob der Sicherungsautomat vor dem Möbel eingeschaltet ist.

Liegt die Störung nicht an einem der oben erwähnten Gründe, ist sofort der nächstgelegene Kundendienst zu verständigen. Das Kühlmöbel muß unbedingt ganz ausgeräumt werden und die Lebensmittel in geeigneten (Tief-) Kühltruhen oder (Tief-) Kühlräumen zwischengelagert werden, um Schäden durch Antauen zu vermeiden.

2) *Das Kühlmöbel kühlt nicht genügend:*

- Stellen Sie sicher, daß das Möbel korrekt beschickt wurde und die Lufteingänge nicht bedeckt sind.
- abzutauen und zu säubern, um danach einen einwandfreien Betrieb wieder aufnehmen zu können (siehe Abschnitt 10).
- Stellen Sie sicher, daß das Möbel nicht einer ungewohnten Hitzequelle oder einem Luftzug ausgesetzt ist.
- Überprüfen Sie anhand einer Wasserwaage die Waagerechtstellung des Kühlmöbels und stellen Sie sicher, daß die Raumverhältnisse denen in der Abbildung 13, Seite 4, entsprechen.

Bei anhaltender Störung ist der nächstgelegene Kundendienst zu verständigen.

3) Das Kühlmöbel ist ungewöhnlich laut:

- Überprüfen Sie, ob alle Schrauben und Muttern gut festgezogen sind.
- Überprüfen Sie mit einer Wasserwaage, ob das Kühlmöbel ganz waagrecht steht.

BEI GAS AUSSTRÖMUNG ODER FEUER darf man den Raum erst dann betreten, wenn er gelüftet wurde. Die Strom-zufuhr durch das Bedienen des Hauptschalters vor dem Möbel ausschalten (Abb.17). KEIN WASSER ZUM FEUERLÖSCHEN, SONDERN SPEZIELLE FEUERLÖSCHER MIT TROCKENMITTELN.

12. KUNDENDIENST

Falls Sie einen Kundendienst brauchen, wenden Sie sich bitte an Ihren Lieferanten , bei dem Sie das Kühlmöbel gekauft haben. Bei Bedarf an Ersatzteilen wenden Sie sich bitte an den Kundendienst: Verlangen Sie originale Ersatzteile und vergewissern Sie sich, daß nur solche verwendet werden. Auf der Rückseite dieses Handbuches finden Sie Adressen und Telefonnummern der italienischen und europäischen Niederlassungen, mit denen Sie eventuell Kontakt aufnehmen können.

13. ABBAU UND BESEITIGUNG DES KÜHMÖBELS

Die verschiedenen Materialien gemäß den in ihrem Land geltenden Umweltschutzgesetzen getrennt entsorgen. Das Kühlmöbel kann in seine Einzelteile zerlegt und nach Materialien getrennt entsorgt oder rückgewonnen "recycled" werden. Die einzelnen Kühlmöbelteile sind nicht als normaler Abfall zu betrachten, wovon nur die Teile aus Metall eine Ausnahme bilden, da in den meisten europäischen Ländern Metall nicht als Sondermüll gilt.

DER KÜHLKREISLAUF DARF NICHT IN SEINE EINZELTEILE ZERLEGT UND/ODER BESCHÄDIGT WERDEN, SONDERN IST KOMPLETT UND UNBESCHÄDIGT ZU SPEZIELLEN SAMMELSTELLEN ZU BRINGEN, DIE FÜR DIE RÜCKGEWINNUNG VON KÜHLMITTELN ZUSTÄNDIG SIND.

1. DESCRIPCIÓN DEL MUEBLE

Los muebles LION CUB LARGE viene en cuatro longitudes distintas y en tres distintas anchuras. La gama prevé también un mueble de cabeza para completar las líneas back-to-back (espalda contra espalda). El mueble es apto para la conservación y la venta en autoservicio de productos frescos y/o pre-empaquetados. Sus características generales y sus dimensiones se ilustran con claridad en los diseños 1, 2, 3, de pág. 3. Sus pesos, con y sin embalaje aparecen en la tabla I de pág. 3. Para una mayor funcionalidad del mueble, es posible adquirir una amplia gama de accesorios opcionales. Para ésto, consultar al servicio de asistencia autorizado.

2. TRANSPORTE DEL MUEBLE

El mueble viene en un específico embalaje con paleta para su desplazamiento con carros elevadores a horquilla. Si se debe transportar, usar exclusivamente su paleta o una equivalente; utilizar un carro elevador manual o eléctrico adecuado para el traslado de tales maquinaria y con suficiente capacidad de carga (ver pág. 4 - fig. 4 y tab. I). Las operaciones de desplazamiento se le reservan al servicio de asistencia técnica autorizado.

3. ENTREGA Y ALMACENAMIENTO

Antes de recibir el mueble del transportista, controlar las condiciones del embalaje. Si presenta daños evidentes en su exterior, es posible que también el mueble haya sufrido consecuencias. En tal caso, desembale Ud. la máquina delante del transportista y firme, con reserva, la boleta de entrega. Los posibles daños debidos al traslado o a un depósito erróneo no se le pueden atribuir a la casa constructora de la máquina. Las operaciones de desembalaje se le reservan al servicio de asistencia técnica autorizado. La temperatura del depósito debe estar comprendida entre -25°C y $+55^{\circ}\text{C}$, con humedad del aire entre 30% y 95% H.R. Almacenar en un sitio reparado del sol y de la intemperie.

4. INSTALACIÓN Y CONDICIONES AMBIENTALES

El mueble no puede ser colocado en ambientes en que haya sustancias gaseosas explosivas. No se lo puede usar al aire libre y no se lo debe exponer a la lluvia.

Antes de efectuar el conexionado, comprobar que los datos de la placa correspondan con las características de la red eléctrica a la que se conectará el mueble (ver pág. 5 - fig. 8 y tab. III). Para que el mueble funcione correctamente, verificar que se lo coloque sobre un piso bien nivelado (ver pág. 4 - fig 5), que no esté en las proximidades de fuentes de calor y/o de radiaciones solares directas, de puertas, ventanas, ventiladores o bocas de aireación (ver pág.4 - fig.6) y que disponga del espacio frontal necesario para permitir su uso por parte de la clientela.

El ambiente en que se coloca el mueble debe cumplir con lo indicado en la pág. 4 - fig. 13 y tab. II.

IMPORTANTE: no colocar paneles fijos en la parte superior de los muebles. Esta parte debe PERMANECER ACCESIBLE para cualquier necesidad de mantenimiento.

5. CONEXIÓN ELÉCTRICA

IMPORTANTE: INSERTE EN LA INSTALACIÓN ELÉCTRICA UN DISPOSITIVO PARA LA DESCONEXIÓN DE LA RED, CUYA DISTANCIA DE APERTURA DE LOS CONTACTOS POSIBILITE UNA TOTAL DESCONEXIÓN EN CONDICIONES DE CATEGORÍA DE SOBREVOLTAJE III DE ACUERDO CON LAS REGLAS DE LA INSTALACIÓN ELÉCTRICA (ver fig. 17). La posición del interruptor seccionador, debe permitir su accionamiento por parte del operador en cualquier situación de EMERGENCIA. (distancia máxima 3 m). Comunicar al operador la posición del interruptor disyuntor.

La instalación debe ser efectuada de acuerdo con las instrucciones del constructor, por personal profesionalmente cualificado y de conformidad con las normas sobre las instalaciones eléctricas vigentes en el país en cuestión.

Una instalación defectuosa puede ocasionar daños a personas, animales o bienes: el constructor no se responsabiliza por ellos.

Asegurarse de que el voltaje de alimentación corresponda con los datos de la placa de características del aparato. Considerar además que las máximas variaciones de voltaje permitidas son del +/-6%.

IMPORTANTE: LA CONEXIÓN A TIERRA DEL MUEBLE ES OBLIGATORIA. El constructor declina cualquier responsabilidad cuando se ignoren tales normas de seguridad para los ambientes de trabajo. Si el mueble debe ser instalado en una posición alejada de la fuente de energía eléctrica, prever la conexión correspondiente de acuerdo con las normas vigentes.

Si el cable de alimentación estuviera dañado, el mismo deberá ser reemplazado por el fabricante o por su servicio de asistencia técnica o bien por una persona que posea calificaciones similares.

EL FABRICANTE DECLINA CUALQUIER RESPONSABILIDAD SOBRE LOS DAÑOS A PERSONAS O COSAS QUE PUEDAN SER PROVOCADOS POR UNA INSTALACIÓN INCORRECTA.

6. CARACTERÍSTICAS TÉCNICAS

La instalación eléctrica incorporada en la máquina está compuesta por aparatos de control oportunamente ubicados en la parte superior del mueble. Los datos técnicos del mueble aparecen en la placa de datos ubicada en el interior del mueble (ver fig. 8 de pág. 5) y en la tabla III de pág. 5.

El nivel sonoro generado por el funcionamiento del mueble es inferior a 70 dB(A). El mueble no origina vibraciones perjudiciales.

POR LA PRESENTE SE DECLARA QUE EL APARATO CUMPLE CON EL D.L. (decreto legislativo) DEL 25/01/1992 N° 108 , EN APLICACIÓN DE LA DIRECTIVA CEE 89/109 QUE CONCIERNE A LOS MATERIALES Y OBJETOS DESTINADOS A ESTAR EN CONTACTO CON PRODUCTOS ALIMENTICIOS.

7. CARGA DE LOS PRODUCTOS

Una vez que el servicio técnico haya acabado la instalación del mueble, alimentarlo por medio del interruptor general de pared. El mueble comenzará pues su ciclo de enfriamiento. Dos horas después de la puesta en marcha, cargar el mueble con alimentos que estén ya a su temperatura de conservación. **EL MUEBLE VIENE REGULADO DE FÁBRICA PARA OFRECER LAS PRESTACIONES PREVISTAS.**

Al cargar los alimentos cuidado con lo siguiente:

- Introducir alimentos homogéneos en cuanto a dimensiones y calidad;
- que jamás superen el límite de carga de 225 kg/m², 100 kg/m² sobre el techo;
- que no tapen las ranuras que garantizan una correcta circulación del aire refrigerado (ver fig. 9 de pág 6).

8. USO DEL MUEBLE

El mueble ha sido proyectado y producido exclusivamente para la exposición de alimentos frescos empaquetados, bebidas y productos lácteos (clases 3H-3M1-3M2 de acuerdo con la configuración). El mueble sirve para conservar la temperatura del producto y no para bajarla y por lo tanto los alimentos deben ser introducidos YA ENFRIADOS A SUS RESPECTIVAS TEMPERATURAS DE CONSERVACIÓN.

Para un mejor funcionamiento del mostrador se recomienda lo siguiente:

- cargar el producto como indicado en el punto anterior;
- usar las cortinas de noche previstas de serie durante las horas en que no se atiende al público (fig. 11): se evitará de tal manera un inútil derroche de energía y se obtendrá al mismo tiempo una mejor conservación de los productos.

CONTROLES

Los muebles llevan de serie en su parte anterior a la derecha, un interruptor que controla la iluminación de los productos y un termómetro/termostato remotos para el control de la temperatura del mueble (ver figura 1 de pág. 3). El termostato remoto visualiza la temperatura interior del mostrador y permite su control por medio de las teclas adecuadas. Estos ajustes se reservan exclusivamente al personal de asistencia.

CUIDADO: por medio del teclado y con las medidas apropiadas es posible acceder a la programación básica de la electrónica del mueble. ESTOS AJUSTES SE RESERVAN EXCLUSIVAMENTE PARA EL PERSONAL TÉCNICO.

ESTANTES: Los estantes han sido proyectados para soportar una carga máxima de 225 kg/m². Se pueden inclinar en 3 diferentes ángulos (0° - 10° - 20°), simplemente cambiando la posición de enganche de los soportes de los estantes con los montantes traseros del mueble.

9. PRESCRIPCIONES Y PROHIBICIONES

SE PROHIBE EXPRESAMENTE EXPONER PRODUCTOS FARMACÉUTICOS EN EL MOSTRADOR (fig. 10)

No quitar las protecciones o los paneles que requieran el uso de herramientas para ser sacados. EN PARTICULAR NO QUITAR LA COBERTURA DEL TABLERO ELÉCTRICO Y LOS TORNILLOS DE FIJACIÓN DE LOS ENCHUFES DE LA ILUMINACIÓN DE LOS ESTANTES.

No dejar el aparato a la intemperie (fig. 15). NO SUBIRSE jamás al paragolpes ni a la parte superior del mueble y NO DEPOSITAR CARGAS sobre esta última.

No usar jamás chorros de agua directos o indirectos sobre el mueble (fig. 13). No tocar el aparato con las manos o los pies mojados o húmedos; no usar el aparato estando descalzo (fig. 14).

CUALQUIER OTRO USO NO INDICADO EXPRESAMENTE EN ESTE MANUAL DEBE SER CONSIDERADO PELIGROSO. EL FABRICANTE NO SE RESPONSABILIZA POR LOS DAÑOS DERIVADOS DE UN USO IMPROPIO, INCORRECTO O DESATINADO.

La instalación del aparato y de la unidad de condensación del líquido refrigerante sólo puede ser realizada por personal del servicio técnico del fabricante o por una persona experta. Las informaciones adjuntas a los aparatos equipados por separado con unidad condensadora del líquido refrigerante deben incluir:

- informaciones para las unidades condensadoras separadas correspondientes al mueble que debe conectar:
- un esquema eléctrico que muestre los bornes eléctricos para las conexiones.

NO SE REQUIEREN LAS INSTRUCCIONES APLICABLES A PERSONAS (NIÑOS INCLUIDOS), CON CAPACIDADES FÍSICAS, SENSORIALES O MENTALES REDUCIDAS, O CON FALTA DE EXPERIENCIA Y CONOCIMIENTO APROPIADO.

10. MANTENIMIENTO ORDINARIO

¡CUIDADO! ANTES DE CUALQUIER OPERACIÓN DE MANTENIMIENTO DESCONECTAR EL MUEBLE DE LA RED ELÉCTRICA POR MEDIO DEL INTERRUPTOR DISYUNTOR GENERAL DE PARED (fig. 17)

¡IMPORTANTE! asegurarse de que existan buenas condiciones de visibilidad en la zona en que se trabaja, utilizando, de ser necesario, otra fuente de luz.

1) **Limpar semanalmente todas as partes externas** do móvel somente utilizando água morna e sabão ou detergente neutro para uso doméstico, diluindo-o em água. Enxugar tudo com cuidado, com um pano macio. Não utilizar absolutamente produtos inflamáveis ou abrasivos, como álcool, acetonas ou solventes, **NUNCA UTILIZAR JATOS DE ÁGUA PARA A LIMPEZA DO MÓVEL**. Para as superfícies de vidro utilizar somente produtos para a limpeza de vidros. Não é aconselhável usar água, pois o calcário poderia depositar-se na superfície do vidro.

ICUIDADO! NO LAVAR NI LIMPIAR CON AGUA O LÍQUIDOS LA PARTE SUPERIOR DEL MUEBLE.

2) **A cada mês, limpar todas as partes internas** do móvel seguindo as mesmas indicações do item anterior.

3) **Cada tres meses desescarchar el mostrador** para permitir que se derrita el hielo que se puede haber formado sobre las aletas del evaporador y que puede impedir su correcto funcionamiento. Proceder de la siguiente manera:

- Cortar la tensión eléctrica del banco por medio del interruptor disyuntor general de pared (fig. 17).
- Vaciar el mostrador, almacenando todos los productos en cámaras frigoríficas o congeladores que mantengan su temperatura de conservación.
- Esperar hasta que el interior del mostrador haya alcanzado la temperatura ambiente.
- Limpiar cuidadosamente el interior del banco con agua tibia y jabón neutro, luego secar bien con un trapo suave.
- Después de haber controlado atentamente que las paredes interiores **estén bien secas**, volver a poner en funcionamiento el mostrador volviendo a conectar la corriente.
- Después de un par de horas volver a cargar los productos.

4) **CADA SEIS MESES efectúe la limpieza de el nido de abeja**. Siga estos pasos: (fig. 16 - pag. 7):

- a) Afloje los tornillos que sujetan el nido de abeja;
- b) Quite los de;
- c) Quite con chorro de agua caliente (70°C máx.) el polvo que se hubiese acumulado en los conductos de el nido de abeja;
- d) Seque con soplo de aire el nido de abeja;
- e) Vuelva a montarlo todo con el mayor cuidado.

Efectuar las operaciones de montaje y desmontaje lentamente y con guantes de trabajo puestos.

Le aconsejamos que haga ejecutar estas operaciones de limpieza por el servicio postventa aceptado por COSTAN.

Cualquier operación de mantenimiento no prevista en los puntos anteriores debe ser efectuada por los centros de asistencia autorizados por nuestros revendedores o por personal capacitado.

ILUMINACIÓN DE LA CORNISA Y DE LOS ESTANTES: Para remplazar las lámparas contactar al servicio técnico de asistencia.

Si se deseara eliminar la iluminación de los estantes, contactar al servicio de asistencia técnica para que lo efectúe.

11. SITUACIONES DE EMERGENCIA

1) El mueble no arranca o se para:

- Comprobar que no haya un apagón general;
- Controlar que el interruptor general de pared esté encendido.

Si la interrupción eléctrica no se debiera a los motivos anteriores, llamar inmediatamente al centro de asistencia más cercano y vaciar el mostrador completamente, almacenando inmediatamente los productos en una cámara frigorífica o en refrigeradores que garanticen su temperatura de conservación.

2) El mueble no enfría lo suficiente:

- Controlar que el mueble haya sido cargado correctamente y que las tomas de aire no estén tapadas;
- desescarchar el mueble y volverlo a poner en funcionamiento normalmente (ver párrafo 10).
- Controlar que el mueble no esté en las cercanías de fuentes de calor o corrientes de aire;
- Controlar que el mueble esté bien nivelado. Comprobar que las condiciones ambientales correspondan con las indicadas en la página 4.

En caso de persistente enfriamiento insuficiente, llamar al centro de asistencia más cercano.

3) O móvel produz muito ruído:

- Certificar-se que os parafusos e porcas estejam perfeitamente presos.
- Certificar-se, utilizando um nível de bolha, que o móvel esteja bem nivelado.

EN CASO DE ESCAPE DE GAS O INCENDIO, no respirar dentro del ambiente antes de haberlo ventilado. Apagar el mueble accionando el interruptor general ubicado antes del mostrador (fig. 17). NO USAR AGUA PARA APAGAR LAS LLAMAS, SINO SÓLO EXTINGUIDORES EN SECO.

12. ASISTENCIA TÉCNICA

De ser necesaria la actuación del personal técnico de asistencia, contactar inmediatamente al proveedor que ha vendido el mueble. Si fuera necesario usar repuestos, consultar siempre al servicio técnico COSTAN: solicitar y comprobar que se usen repuestos originales.

Las direcciones y números telefónicos de la red de filiales italianas y europeas aparecen en la contratapa de este manual.

13. DESMANTELAMIENTO Y ELIMINACIÓN DE LA CÁMARA.

De conformidad con las normas para la disposición de los desechos en el país correspondiente y para el respeto del medio ambiente en que vivimos, les rogamos dividir las partes de la cámara y de la unidad refrigeradora de manera que puedan ser destinadas o recuperadas por separado. Todas las partes que componen la cámara frigorífica no son asimilables a los residuos sólidos domésticos, excepto las partes metálicas, que de cualquier manera no figuran en la categoría de los residuos especiales en la mayoría de los países europeos. LAS PARTES QUE COMPONEN EL CIRCUITO DE REFRIGERACIÓN NO DEBEN SER CORTADAS NI SEPARADAS, SINO QUE DEBEN SER LLEVADAS ÍNTEGRAS A UN CENTRO ESPECIALIZADO PARA LA RECUPERACIÓN DEL GAS REFRIGERANTE.

1. DESCRIÇÃO DO MÓVEL

O móvel LION CUB LARGE é previsto em quatro comprimentos diferentes e em três larguras diferentes. A gama prevê também os móveis de cabeça para completar as linhas Back to Back. O móvel é apropriado para a conservação e venda de auto-serviço de produtos frescos e/ou embalados. As características gerais e as dimensões estão ilustradas de forma clara nos desenhos 1, 2, 3 à pág. 3. Os pesos do móvel, com e sem embalagem estão transcritos na tabela I à pág. 4. Existe uma vasta gama de acessórios opcionais para tornar os móveis ainda mais funcionais. Recorrer ao serviço de assistência, único autorizado.

2. TRANSPORTE DO MÓVEL

O móvel foi colocado numa embalagem dotada de palete para a movimentação com empilhador. Sempre que for necessário transportar o aparelho, utilizar exclusivamente a palete apropriada ou um equivalente; utilizar um empilhador manual ou eléctrico apto ao transporte deste tipo de móvel e com capacidade de levantamento suficiente (vide pág. 4 - fig. 4 e tab. I). As operações de movimentação devem ser efectuadas pelo serviço de assistência técnica autorizado.

3. RECEBIMENTO E ARMAZENAMENTO

Antes de receber o móvel da empresa transportadora, verificar as condições da embalagem. Se esta apresentar danos evidentes na parte externa, é possível que, por consequência, o móvel também tenha sofrido danos. Neste caso, desembalar a máquina na presença do próprio transportador e assinar, com reservas, o relativo documento de entrega. Possíveis danos devidos ao transporte ou à armazenagem incorrecta não devem ser atribuídos ao fabricante do móvel. As operações de desembalagem devem ser feitas pelo serviço de assistência técnica autorizado. A temperatura de armazenagem deve estar entre -25°C e +55°C, a humidade do ar deve estar entre 30% e 95%. O móvel deverá ficar protegido do sol e intempéries.

4. INSTALAÇÃO E CONDIÇÕES AMBIENTAIS

O aparelho não pode ser colocado em ambientes nos quais existe presença de substâncias gasosas explosivas. O aparelho não pode ser usado ao ar livre e não pode nunca ficar exposto à chuva.

Antes de efectuar as ligações do móvel, certificar-se de que as indicações da placa de dados correspondam às características da rede eléctrica à qual deve ser ligado (vide pág. 5 - fig. 8 e tab. III). Para um funcionamento correcto do móvel, certificar-se de que seja colocado sobre um piso nivelado (vide pág. 4 - fig 5), que não esteja próximo a fontes de calor e/ou radiação solar directa, nem de portas, janelas, ventiladores e bocais de ventilação (vide pág. 4 - fig. 6) e, ainda, que o espaço frontal seja suficiente para que os clientes possam utilizá-lo.

O ambiente no qual é colocado o móvel deve respeitar as indicações da pág. 4 - fig. 7 e tab. II.

IMPORTANTE: não são previstos painéis fixos na parte superior dos móveis, pois esta parte deve FICAR ACESSÍVEL para eventuais intervenções de manutenção.

5. LIGAÇÃO ELÉTRICA

IMPORTANTE: INSIRA NA INSTALAÇÃO ELÉTRICA UM DISPOSITIVO QUE GARANTA A DESCONEXÃO DA REDE COM UMA DISTÂNCIA DE ABERTURA DOS CONTACTOS QUE PERMITA A DESCONEXÃO COMPLETA NAS CONDIÇÕES DA CATEGORIA DE SOBRECARGA III CONFORME AS REGRAS DE INSTALAÇÃO ELÉTRICA (vide fig. 17). A posição do interruptor-seccionador deve permitir um fácil accionamento pelo operador nas situações de EMERGÊNCIA (distância máxima: 3 m). Todas as pessoas que utilizam o móvel devem ser instruídas quanto à posição deste interruptor.

A instalação deve ser efectuada de acordo com as instruções do fabricante, pelo pessoal profissionalmente qualificado e em conformidade com as normas relativas às instalações eléctricas vigentes em cada país. Uma instalação incorrecta pode causar danos a pessoas, animais ou coisas, pelas quais o fabricante não pode ser considerado responsável.

Certificar-se de que a tensão de alimentação corresponda às indicações da placa de dados do móvel; além disso, levar em conta que as variações máximas da tensão de alimentação permitidas são de +/-6%.

IMPORTANTE: É OBRIGATÓRIO EFECTUAR A LIGAÇÃO DO MÓVEL À TERRA. O fabricante declina qualquer responsabilidade se esta norma de segurança não for respeitada. No caso em que o móvel tenha de ser instalado longe da fonte de energia eléctrica, providenciar uma ligação em conformidade com as Normas vigentes.

Se o cabo de alimentação estiver danificado, deve ser substituído pelo fabricante ou pelo seu serviço de assistência técnica ou de qualquer forma por uma pessoa com qualificação símile, de modo a prevenir quaisquer riscos.

O FABRICANTE DECLINA QUALQUER RESPONSABILIDADE POR POSSÍVEIS DANOS A PESSOAS OU COISAS QUE TENHAM SIDO CAUSADOS POR UMA INSTALAÇÃO INCORRECTA.

6. CARACTERÍSTICAS TÉCNICAS

A instalação eléctrica dentro do aparelho é composta de equipamentos de protecção e controle devidamente introduzidos na parte superior do móvel. As informações técnicas do móvel, apresentadas também na placa de dados que se encontra no interior do móvel (vide fig. 8, pág. 5), estão indicadas na tabela III da pág. 5.

O nível sonoro gerado pelo funcionamento do móvel é inferior a 70 dB(A). O móvel não provoca vibrações danosas.

DECLARA-SE QUE O APARELHO ESTÁ EM CONFORMIDADE COM O DECRETO-LEI DE 25/01/1992 N° 108, ACTUAÇÃO DA DIRECTIVA CEE 89/109, RELATIVA AOS MATERIAIS E OBJECTOS DESTINADOS A ENTRAR EM CONTACTO COM PRODUTOS ALIMENTARES.

7. CARREGAMENTO DO PRODUTO

Uma vez que o serviço técnico completou a instalação do móvel, ligar a corrente eléctrica do aparelho mediante o interruptor de corte geral de parede. Em seguida, o móvel inicia o ciclo de resfriamento. Depois de aproximadamente 2 horas, a partir do início do funcionamento, é possível carregar o móvel com os produtos a serem expostos já resfriados às suas temperaturas de conservação. O móvel já foi ajustado na fábrica para que tenha o desempenho previsto.

Ao colocar os géneros alimentícios no móvel, certificar-se de que:

- a distribuição seja homogénea, tanto por dimensões como por qualidade dos géneros alimentícios;
- que nunca supere o limite de carga de **225 kg/m², 100 kg/m² no telhado;**
- os produtos não impeçam a correcta circulação do ar refrigerado (vide fig. 9 à pág. 6).

8. USO DO MÓVEL

O móvel foi projectado e realizado exclusivamente para expor produtos alimentares frescos já embalados, bebidas e lacticínios (classe 3H - 3M1 - 3M2 segundo a configuração). O móvel está apto a conservar a temperatura do produto e não a diminuí-la; portanto, os géneros alimentícios devem ser colocados dentro deste SOMENTE SE ESTIVEREM JÁ RESFRIADOS A SUA RESPECTIVA TEMPERATURA DE CONSERVAÇÃO.

Para um melhor funcionamento do móvel, recomendamos:

- carregar o produto como indicado no item anterior;

- usar as cortinas de protecção nocturnas (acessório de série) durante as horas de encerramento (fig. 11): assim serão evitados consumos inúteis de energia, obtendo uma melhor conservação dos produtos expostos.

COMANDOS

Foi instalado nos móveis, na parte superior direita (vide figura 1 à pág. 3), um interruptor que comanda a iluminação do produto e um termómetro remoto/teletermóstato para o controle da temperatura do móvel. O teletermóstato apresenta a temperatura do interior do móvel e permite que seja controlada mediante as respectivas teclas.

ATENÇÃO: Estas regulações são reservadas somente ao pessoal da assistência.

PRATELEIRAS: As prateleiras são dimensionadas para receber uma carga máxima 225 kg/m^2 . Podem assumir 3 inclinações diferentes ($0^\circ - 10^\circ - 20^\circ$) que são reguladas variando a posição de encaixe das prateleiras nos montantes posteriores do móvel.

9. PROIBIÇÕES E PRESCRIÇÕES

É EXPRESSAMENTE PROIBIDO EXPOR PRODUTOS FARMACÊUTICOS NO MÓVEL (fig. 10).

Não retirar as protecções ou painéis que exijam o uso de ferramentas para serem removidos. PRINCIPALMENTE É IMPORTANTE NÃO RETIRAR A COBERTURA DO QUADRO ELÉCTRICO E OS PARAFUSOS DE FIXAÇÃO DAS FICHAS PARA A ILUMINAÇÃO DAS PRATELEIRAS.

Não deixar que o aparelho fique exposto a agentes atmosféricos (fig. 15). NÃO SUBA na protecção contra choques do móvel, NÃO SUBA na parte superior do móvel e NÃO APOIAR CARGAS de forma alguma.

Nunca utilizar jactos de água directos ou indirectos no móvel (fig. 13) Não tocar o aparelho com mãos ou pés molhados ou húmidos; não usar o aparelho com os pés descalços (fig. 14).

QUALQUER OUTRO USO QUE NÃO ESTIVER INDICADO EXPLICITAMENTE NESTE MANUAL DEVE SER CONSIDERADO PERIGOSO E O FABRICANTE NÃO PODERÁ ASSUMIR NENHUMA RESPONSABILIDADE EM RELAÇÃO A EVENTUAIS DANOS CAUSADOS POR USO IMPRÓPRIO, INCORRECTO OU IRRACIONAL.

A instalação do aparelho e da unidade de condensação do líquido refrigerante deve ser efectuada somente pelo pessoal de serviço do fabricante ou por pessoa especializada. As informações fornecidas com o aparelho equipado com unidade de condensação do líquido refrigerante separada devem incluir:

- . informações para a unidade de condensação separadas relativas ao móvel ao qual deve ser ligada:
- um esquema eléctrico que mostre os bornes eléctricos para as ligações

AS INSTRUÇÕES RELATIVAS À PESSOAS (CRIANÇAS INCLUÍDAS) COM CAPACIDADES FÍSICAS, SENSORIAIS OU MENTAIS REDUZIDAS, OU COM FALTA DE EXPERIÊNCIA E CONHECIMENTOS APROPRIADOS, OU RELATIVAS À CRIANÇAS QUE POSSAM BRINCAR COM O APARELHO, NÃO SÃO SOLICITADAS.

10. MANUTENÇÃO ORDINÁRIA

ATENÇÃO! ANTES DE EFETUAR QUALQUER OPERAÇÃO DE MANUTENÇÃO E LIMPEZA DE RESPONSABILIDADE DO UTENTE, DESLIGAR A TENSÃO DO APARELHO UTILIZANDO O INTERRUPTOR-SECCIONADOR GERAL DE PAREDE (fig. 17).

IMPORTANTE: certificar-se de que há boa visibilidade na zona de operação, podendo ser utilizada uma fonte de iluminação complementar.

LIMPEZA DO MÓVEL

1) **Limpar semanalmente todas as partes externas** do móvel somente utilizando água morna e sabão ou detergente neutro para uso doméstico, diluindo-o em água. Enxugar tudo com cuidado, com um pano macio. Não utilizar absolutamente produtos inflamáveis ou abrasivos, como álcool, acetonas ou solventes, **NUNCA UTILIZAR JACTOS DE ÁGUA PARA A LIMPEZA DO MÓVEL**. Para as superfícies de vidro, utilizar somente produtos para a limpeza de vidros. Não é aconselhável usar água, pois o calcário poderia depositar-se na superfície do vidro.

ATENÇÃO! NÃO LAVE OU LIMPE COM ÁGUA OU LÍQUIDOS A PARTE SUPERIOR DO MÓVEL.

2) **Mensalmente, limpar todas as partes internas** do móvel seguindo as mesmas indicações do item anterior.

3) **A cada três meses, efectuar a descongelação do móvel**, a fim de permitir o derretimento do gelo que possa formar-se nas palhetas do evaporador, o que impediria o seu funcionamento correcto. Siga as instruções abaixo:

- desligue a corrente eléctrica do móvel mediante o interruptor de corte geral de parede (fig. 17);
- esvazie o móvel e coloque todos os produtos em câmaras ou frigoríficos que possam manter a temperatura de conservação;
- aguarde até quando a parte interna do móvel alcançar a temperatura ambiente;
- limpe bem o interior do móvel com água tépida e sabão neutro e então seque acuradamente com um pano macio;
- após ter controlado com atenção que o interior do móvel esteja completamente seco, ligue a corrente eléctrica do móvel;
- após aproximadamente duas horas, coloque novamente os produtos.

4) **A cada seis meses, limpe os ninho de abelha**. Siga as instruções abaixo (fig. 16 - pág. 7):

- a) solte os parafusos que fixam o suporte;
- b) retire os ninho de abelha;
- c) retire com um jacto de água quente (máx. 70 °C) o pó que se acumulou nas condutas do ninho de abelha, não use diluentes para a limpeza;
- d) seque os ninho de abelha com um jacto de ar;
- e) preste a máxima atenção ao remontar tudo.

ATENÇÃO: Monte e desmonte lentamente os deflectores usando luvas de protecção. Recomenda-se mandar fazer as operações de limpeza pelo serviço técnico autorizado.

QUALQUER OPERAÇÃO DE MANUTENÇÃO NÃO CITADA NOS ITENS ANTERIORES, DEVERÁ SER EFECTUADA PELOS CENTROS DE ASSISTÊNCIA CONVENCIONADOS OU POR EVENTUAIS PESSOAS QUALIFICADAS.

ILUMINAÇÃO DO CAIXILHO E PRATELEIRAS: a substituição das lâmpadas do caixilho e das prateleiras é reservada ao serviço de assistência técnica, que deverá ser contactado em caso de necessidade.

Se desejar desactivar a iluminação das prateleiras, recorrer sempre ao serviço de assistência técnica autorizado, para que faça esta modificação.

11. SITUAÇÕES DE EMERGÊNCIA

1) O móvel não liga ou desliga:

- certificar-se de que não haja situação de black-out eléctrico;
- verificar se o interruptor geral de parede está ligado.

Se a interrupção eléctrica não depender destas causas, recorrer imediatamente ao centro de assistência mais próximo e efectuar o esvaziamento completo e o armazenamento imediato do produto em câmaras ou frigorífico aptos a manter a temperatura de conservação.

2) O móvel não se resfria o bastante:

- controle que os produtos tenham sido posicionados correctamente no móvel e que as tomadas de ar não estejam obstruídas;
- descongelá-lo e limpá-lo para que possa em seguida retomar seu funcionamento normal (vide parág. 10);
- certificar-se de que o móvel não esteja próximo a fontes de calor ou de correntes de ar;
- certificar-se, utilizando um nível de bolha, de que o móvel esteja bem nivelado;
- verificar se as condições ambientais sejam apropriadas, conforme as indicações da pág. 4.

Caso a insuficiência de resfriamento persistir, recorrer ao centro de assistência mais próximo.

3) O móvel produz muito ruído:

- certificar-se de que os parafusos estejam perfeitamente fixados;
- certificar-se, utilizando um nível de bolha, de que o móvel esteja bem nivelado.

EM CASO DE FUGA DE GÁS OU DE INCÊNDIO, não ficar onde está o móvel se esta divisão não tiver sido devidamente arejada. Desligar o móvel, utilizando o interruptor geral antes do aparelho (fig. 17). NÃO USAR ÁGUA PARA APAGAR AS CHAMAS, MAS SOMENTE EXTINTORES A SECO.

12. ASSISTÊNCIA TÉCNICA

Sempre que for necessária a intervenção de pessoal técnico de assistência, recorrer imediatamente ao fornecedor onde foi adquirido o móvel. Sempre que houver necessidade de utilizar peças de reposição, recorrer ao serviço de assistência técnica: solicitar e pedir confirmação do uso de peças de reposição originais. A rede de filiais em Itália e Europa, a serem eventualmente contactadas, encontra-se no verso deste manual.

13. DESMANTELAMENTO E TRATAMENTO DOS RESÍDUOS

Em conformidade com as normas para o desmantelamento de resíduos, vigentes em cada país, e respeitando o ambiente onde vivemos, solicitamos que as partes do móvel sejam divididas de modo que possam ser eliminadas separadamente ou devidamente reaproveitadas. Todas as partes que compõem o aparelho não são assimiláveis aos resíduos sólidos urbanos, com excepção das partes metálicas, que, mesmo assim, não estão entre os resíduos especiais para a maioria dos países europeus. OS COMPONENTES DO CIRCUITO DE REFRIGERAÇÃO NÃO DEVEM SER CORTADOS E/OU SEPARADOS, MAS DEVEM SER LEVADOS DE FORMA ÍNTEGRA AOS CENTROS ESPECIALIZADOS PARA A RECUPERAÇÃO DE GÁS REFRIGERANTE.